



RP2152B

-----300MHz~500MHz无线SOC接收芯片

功能描述:

- ◆ 频率范围300-500MHz
- ◆ 最大数据速率10Kbit/s
- ◆ 电源电压范围: 3V-5V
- ◆ SOP16封装
- ◆ 内置MCU

应用领域:

- ◆ 玩具
- ◆ 遥控接收装置
- ◆ 短距离无线通信等

1 概述:

RP2152B 是一款无线 SOC 接收芯片，内部集成射频放大器，检波解调器等模块。适用于 OOK 调制方式，可接受频段 300MHz~500MHz。

芯片推荐工作电压 5V，工作电流 2mA。芯片接收到射频信号后给内部 MCU 的 PB3 进行处理。

系统特性:

- 1.15KW OTP 程序存储器
- 80 Byte 数据存储器
- 一个硬件 16 位计数器
- 一个 8 位定时器（可作为 PWM 生成器，PWM 分辨率可以为 6 位、7 位或 8 位）



- 一组三连套 11 位 SuLED(Super LED)PWM 生成器及继电器
- 一个硬件比较器
- 每个 I/O 引脚都可设定唤醒功能，且支持两种唤醒速度：正常唤醒和快速唤醒
- 内置 MCU 的详细信息请参考 PMS152 手册

2 封装:

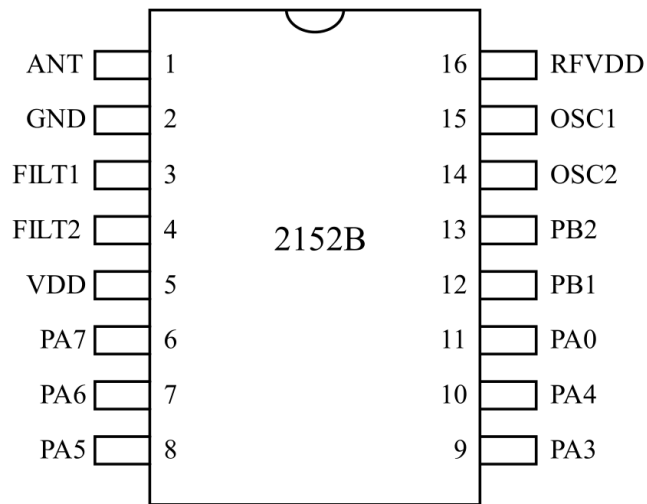


图 1: RP2152B 封装引脚图

内部打线:

RF_DATA ↔ MCU_PB3

3 管脚说明:

序号	管脚名	功能描述
1	ANT	天线
2	GND	地
3	FILT1	外接滤波器电容到 FILT2
4	FILT2	外接滤波器电容到地
5	VDD	MCU 电源

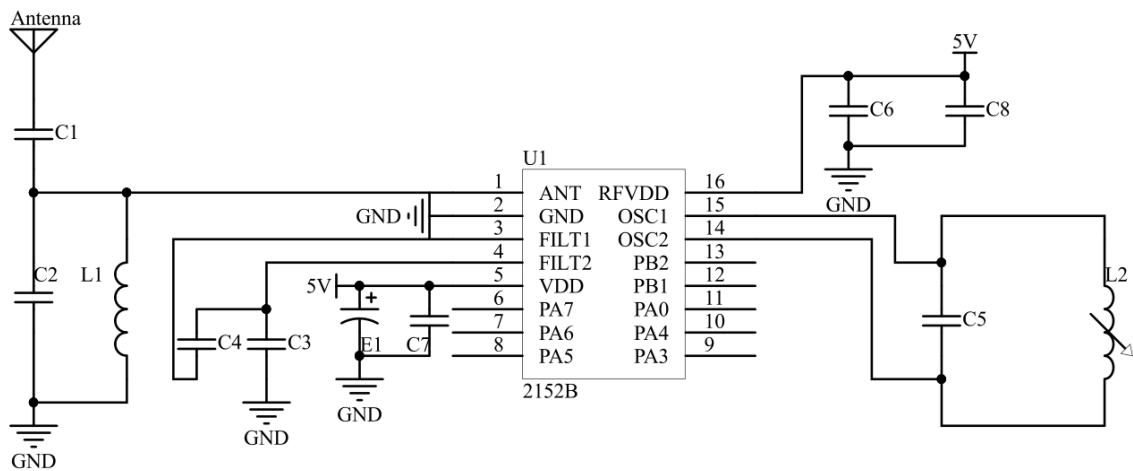


6	PA7	<p>(1)端口 A 位 7。并可编程设定为输入或输出，弱上拉电阻模式。</p> <p>(2)当使用外部晶振时，作为 Xin 引脚。</p> <p>当用做晶体振荡器的功能时，为减少漏电流，请用 <i>padier</i> 寄存器位 7 关闭其数字输入功能。这个引脚可以设定在睡眠中唤醒系统的功能，但是当寄存器 <i>padier</i> 位 7 为"0"时，唤醒功能是被关闭的。</p>
7	PA6	<p>(1)端口 A 位 6，并可编程设定为输入或输出，弱上拉电阻模式。</p> <p>(2)当使用外部晶振时，作为 Xout 引脚。</p> <p>当用做晶体振荡器的功能时，为减少漏电流，请用 <i>padier</i> 寄存器位 6 关闭其数字输入功能。这个引脚可以设定在睡眠中唤醒系统的功能，但是当寄存器 <i>padier</i> 位 6 为"0"时，唤醒功能是被关闭的。</p>
8	PA5	<p>(1)端口 A 位 5，此引脚可以设定为输入或开漏输出(open drain)模式，弱上拉电阻模式。</p> <p>(2)硬件复位。</p> <p>这个引脚可以设定在睡眠中唤醒系统的功能，但是，当寄存器 <i>padier</i> 位 5 为"0"时，唤醒功能是被关闭的。另外，当此引脚设定成输入时，对于需要高抗干扰能力的系统，请串接 33Q 电阻。</p>
9	PA3	<p>(1)端口 A 位 3，并可编程设定为输入或输出，弱上拉电阻模式。</p> <p>(2)比较器的负输入源 0。</p> <p>(3) Timer2 的 PWM 输出。</p> <p>当用做模拟输入功能时，为减少漏电流，请用 <i>padier</i> 寄存器位 3 关闭其数字输入功能。这个引脚可以设定在睡眠中唤醒系统的功能;但是，当寄存器 <i>padier</i> 位 3 为"0"时，唤醒功能是被关闭的。</p>
10	PA4	<p>(1)端口 A 位 4，此引脚可以设定为输入，或输出，弱上拉电阻模式。</p> <p>(2)比较器的正输入源。</p> <p>(3)比较器的负输入源 1。</p> <p>(4)外部中断源 1A。它可以用作外部中断源 1，通过寄存器可以设置上升沿和下降沿响应中断服务请求。</p> <p>(5) 11 位 PWM 生成器 PWMG1 的输出端。</p> <p>当用做模拟输入功能时，为减少漏电流，请用 <i>padier</i> 寄存器位 4 关闭其数字输入功能。这个引脚可以设定在睡眠中唤醒系统的功能，但是当寄存器</p>



		<i>padier</i> 位 4 为"0"时，唤醒功能是被关闭的。
11	PA0	(1)端口 A 位 0，并可编程设定为输入或输出，弱上拉电阻模式。 (2)比较器输出。 (3)11 位 PWM 生成器 PWMGO 的输出端。 (4)外部中断源 0，上升沿和下降沿都可触发中断。 <i>padier</i> 寄存器的位 0 可以设为"0"停用睡眠中唤醒系统的功能。
12	PB1	此引脚可用做端口 B 位 1，并可编程设定为输入或输出，弱上拉电阻模式。 这个引脚可以设定在睡眠中唤醒系统的功能;但是，当寄存器 <i>pbdier</i> 位 1 为"0"时，唤醒功能是被关闭的。
13	PB2	(1) 端口 B 位 2，并可编程设定为输入或输出，弱上拉电阻模式。(2) Timer2 的 PWM 输出。 (3)11 位 PWM 生成器 PWMG2 的输出端。 这个引脚可以设定在睡眠中唤醒系统的功能;但是，当寄存器 <i>pbdier</i> 位 2 为"0"时，唤醒功能是被关闭的。
14	OSC2	振荡器输出端，外接 LC 器件
15	OSC1	振荡器输出端，外接 LC 器件
16	RFVDD	RF 电源

4 典型应用图:



**5. RP2152B 工作在 315MHz 时的典型参数:**

符号	值	备注
C1	100pF	天线输入电容
C2	1pF	5%精度要求
L1	56nH	5%精度要求(Q 值尽可能好)
C3	10nF	信号充放电电容
C4	1uF	信号耦合电容
C5	5.6pF	5%精度要求
L2	看具体应用要求	3.5T 可调电感或 2%电感
C6	100pF	RF 电源滤波
C8	1uF	RF 电源滤波
C7	100nF	电源滤波
E1	220uF/16V	电源滤波

RP2152B 工作在 433.92MHz 时的典型参数:

符号	值	备注
C1	100pF	天线输入电容
C2	1pF	5%精度要求
L1	33nH	5%精度要求(Q 值尽可能好)
C3	10nF	信号充放电电容
C4	1uF	信号耦合电容
C5	3.3pF	5%精度要求
L2	看具体应用要求	2.5T 可调电感或 2%电感
C6	100pF	RF 电源滤波
C8	1uF	RF 电源滤波
C7	100nF	电源滤波
E1	220uF/16V	电源滤波

1) PCB 布线应使 C5 和 L2 尽量靠近 IC。

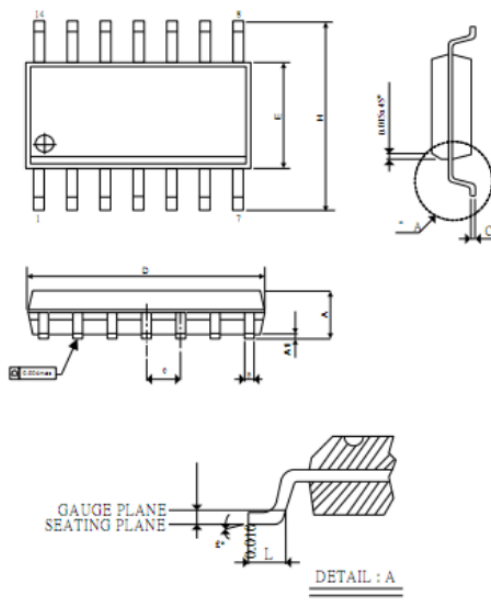


2) RFVDD 电源滤波电容尽可能靠近芯片引脚。

6 功能说明:

信号经内置射频放大器处理后用于控制振荡器频率。接收到的信号频率与 C5 和 L2 谐振频率越接近，振荡器频率越高，反之亦然。检波电路根据频率高低解调出“1”和“0”电平作为数据输出。并送给 MCU 的 PB3 端口进行处理；

7. SOP16 封装尺寸:





Symbols	Dimension In Inches		
	Min	Nom	Max
A	0.058	0.064	0.068
A1	0.004	-	0.010
B	0.013	0.016	0.020
C	0.0075	0.008	0.0098
D	0.336	0.341	0.344
E	0.150	0.154	0.157
e	-	0.050	-
H	0.228	0.236	0.244
L	0.015	0.025	0.050

8 修订历史:

修订	日期	描述
1.0	2021.4.26	初版