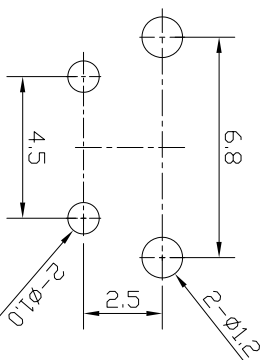
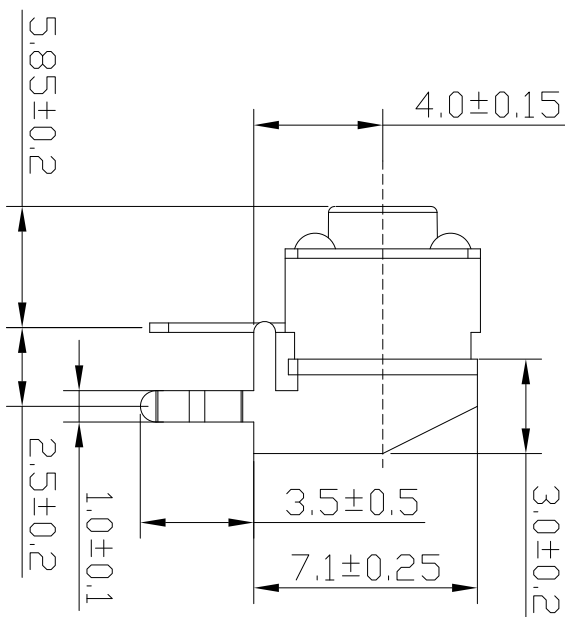
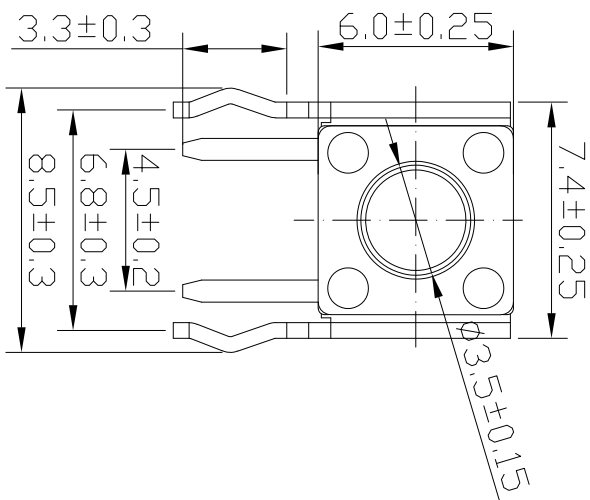
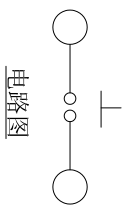
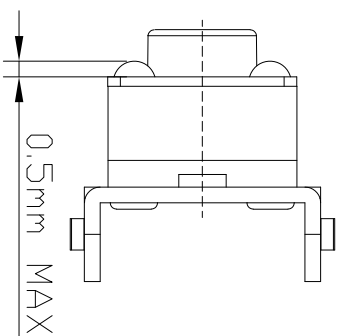


ROHS



PCB线路板安装图(±0.1)



- 技术参数:
1. 做用温度:  $-20\sim+70^{\circ}\text{C}$ ;
  2. 额定负荷: DC 12V 50mA;
  3. 接触电阻:  $\leq 50\text{m}\Omega$ ;
  4. 绝缘电阻:  $\geq 100\text{M}\Omega$ ;
  5. 耐压: AC500V (50Hz)/min;
  6. 动作力:  $260\text{g}\pm 50\text{g}$ ;
  7. 使用寿命: 5-7万次;
  8. 未注尺寸公差参照下面表格。

序号	名称	数量	材料	附注
6	支架	1	铁 T=0.4	镀锡
5	嵌件	1	H62Y T=0.3	镀银
4	底座	1	PPA	黑色
3	簧片	1	磷铜覆银	
2	盖板	1	黄铜	镀锡
1	帽头	1	PPA	黑色

## 外形图

TC-6627-7.0-260

更改文件号	数量	文件号	签字	日期	未注公差 (±)	角度公差	阶段标记	重量(g)	比例
设计		S	H						
审核		L	P	J					
工艺					$X. \pm 0.38$	$X. \pm 3.0^{\circ}$	第 1 页	共 1 页	
标准化					$.X \pm 0.25$	$.X^{\circ} \pm 2.0^{\circ}$			
批准		0	F		$.XX \pm 0.15$	$.XX^{\circ} \pm 1.0^{\circ}$			

浙江富港电子有限公司

CAD设计  
CAD绘图  
旧版图总号  
签字  
日期