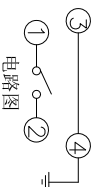
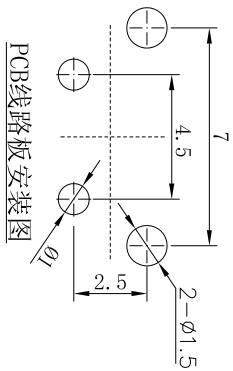
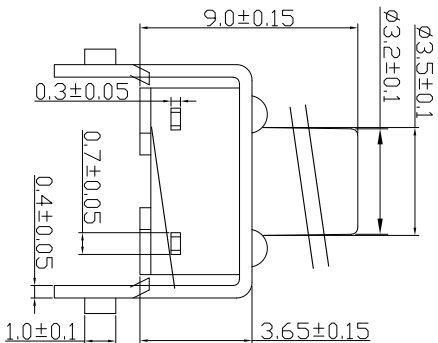
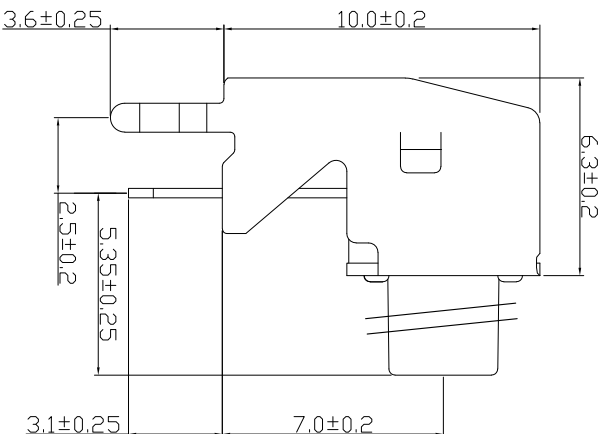
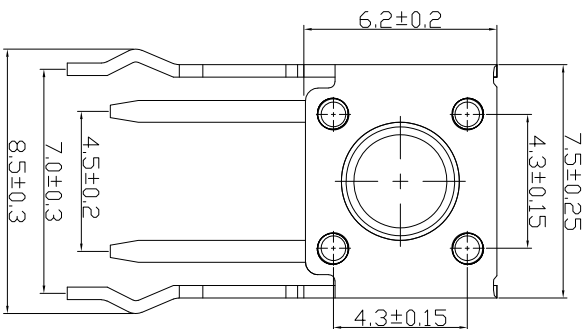


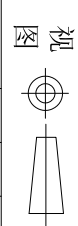
RoHS



- 技术参数:
1. 做用温度:  $-20\sim+70^{\circ}\text{C}$ ;
  2. 额定负荷: DC 12V 50mA;
  3. 接触电阻:  $\leq 30\text{m}\Omega$ ;
  4. 绝缘电阻:  $\geq 100\text{M}\Omega$ ;
  5. 耐压: AC250V (50Hz) /min;
  6. 动作力:  $2.6\pm 0.5\text{N}$ ;
  7. 开关行程:  $0.25\pm 0.1\text{mm}$
  8. 使用寿命: 5-7万次;
  9. 高度尺寸可按用户要求选择;
  10. 未注尺寸公差按下表。

5	嵌件	1	黄铜 T=0.3mm	
4	底座	1	PPA 黑色	
3	簧片	1	覆银磷铜带	
2	支架	1	冷轧钢带 T=0.4mm	Cu/Ep: CuSn2
1	帽头	1	PPA 黑色	
序号	名称	数量	材料	附注

深圳市富港科技有限公司



轻触开关

设计	W Z Z	日期	20.07.15	标准化		日期	
校对	L P J	日期	20.07.15	审定		日期	
工艺		日期				日期	
审核	L G B	日期	20.07.15			日期	
标记处数		更改文件号		签字		日期	

图样标记	重量比例	共 页	第 页	TC-6615Z-9.0-260
------	------	-----	-----	------------------

发放部门	
行政部	
业务部	
采购部	
工程部	
品保部	
生产部	