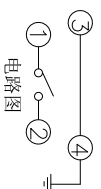
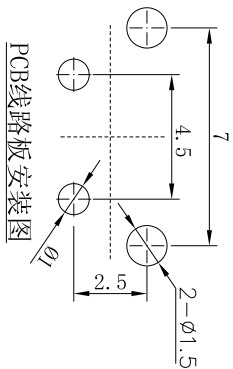
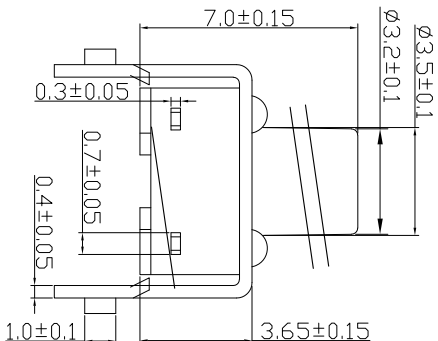
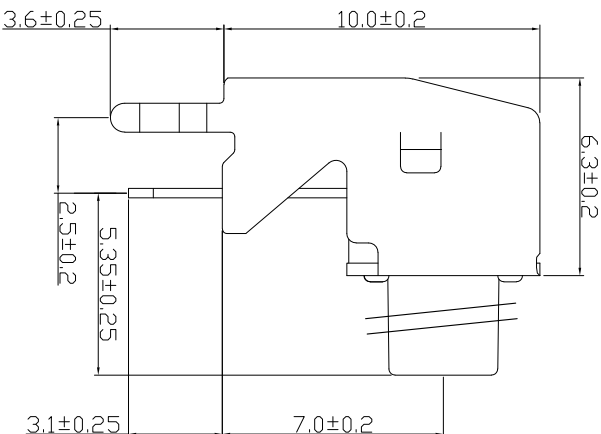
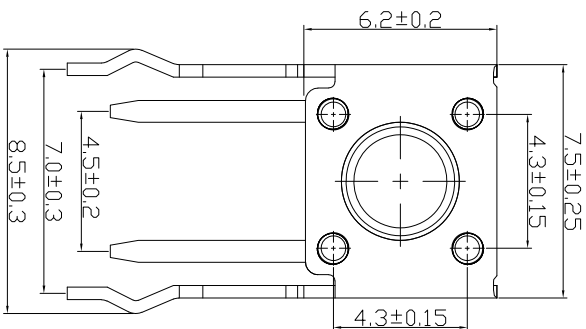


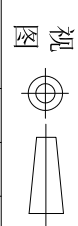
RoHS



- 技术参数:
1. 做用温度:  $-20\sim+70^{\circ}\text{C}$ ;
  2. 额定负荷: DC 12V 50mA;
  3. 接触电阻:  $\leq 30\text{m}\Omega$ ;
  4. 绝缘电阻:  $\geq 100\text{M}\Omega$ ;
  5. 耐压: AC250V (50Hz) /min;
  6. 动作力:  $1.6\pm 0.5\text{N}$ ;
  7. 开关行程:  $0.25\pm 0.1\text{mm}$
  8. 使用寿命: 5-7万次;
  9. 高度尺寸可按用户要求选择;
  10. 未注尺寸公差按下表。

|    |    |    |              |              |
|----|----|----|--------------|--------------|
| 5  | 嵌件 | 1  | 黄铜 T=0.3mm   |              |
| 4  | 底座 | 1  | PPA 黑色       |              |
| 3  | 簧片 | 1  | 覆银磷铜带        |              |
| 2  | 支架 | 1  | 冷轧钢带 T=0.4mm | Cu/Ep: CuSn2 |
| 1  | 帽头 | 1  | PPA 黑色       |              |
| 序号 | 名称 | 数量 | 材料           | 附注           |

深圳市富港科技有限公司



轻触开关

|      |       |       |          |     |  |    |  |
|------|-------|-------|----------|-----|--|----|--|
| 设计   | W Z Z | 日期    | 20.07.15 | 标准化 |  | 日期 |  |
| 校对   | L P J | 日期    | 20.07.15 | 审定  |  | 日期 |  |
| 工艺   |       | 日期    |          |     |  | 日期 |  |
| 审核   | L G B | 日期    | 20.07.15 |     |  | 日期 |  |
| 标记处数 |       | 更改文件号 |          | 签字  |  | 日期 |  |

|      |      |     |     |                  |
|------|------|-----|-----|------------------|
| 图样标记 | 重量比例 | 共 页 | 第 页 | TC-6615Z-7.0-160 |
|------|------|-----|-----|------------------|

|      |  |
|------|--|
| 发放部门 |  |
| 行政部  |  |
| 业务部  |  |
| 采购部  |  |
| 工程部  |  |
| 品保部  |  |
| 生产部  |  |