

技术参数

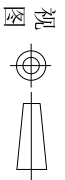
1. 做用温度: $-20 \sim +70^{\circ}\text{C}$;
2. 额定负荷: DC 12V 50mA;
3. 接触电阻: $\leq 30\text{m}\Omega$;
4. 绝缘电阻: $\geq 100\text{M}\Omega$;
5. 耐压: AC250V(50Hz)/min;
6. 动作力: $260 \pm 50\text{gf}$;
7. 使用寿命: 5-7万次;
8. 开关的行程尺寸为 $0.25\text{mm} \pm 0.1\text{mm}$
9. 开关外观应无破裂、无损伤。
10. 动作应灵活, 无卡住现象, 电路转换正常。
11. 未注尺寸公差 $\pm 0.15\text{mm}$

6	信号脚	2	H62铜	银/白色	
5	底座	1	PPA	黑色	
4	簧片	1	覆银簧片	银/白色	
3	盖板	1	冷轧钢	锡/白色	
2	架子	1	冷轧钢	锡/白色	
1	按键冒	1	PPA	黑色	

深圳市富港科技有限公司

轻触开关

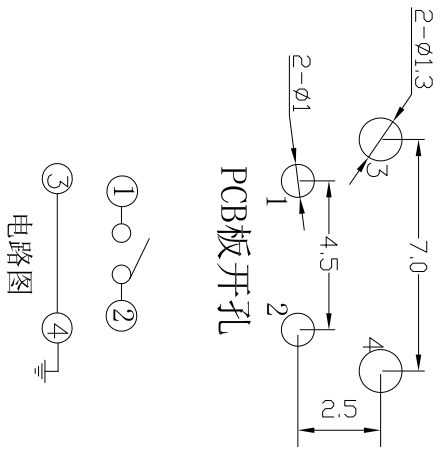
标记	处数	更改文件号	签字	日期
设计	W Z Z	22.08.12		
校对	L P J	22.08.12	审定	日期
工艺				
审核	L Z W	22.08.12		



重量比例

图样标记	重量比例	TC-6615C-14.0-260
共页	第页	

PCB板开孔



发放部门	
行政部	
业务部	
采购部	
工程部	
品保部	
生产部	