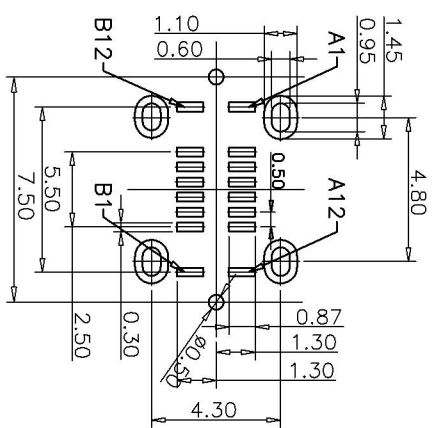
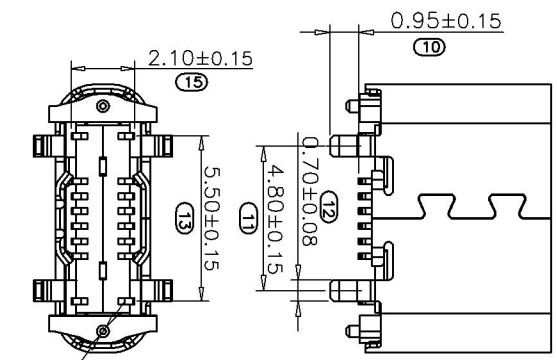
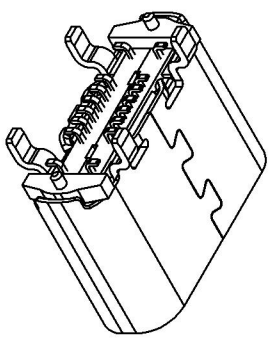
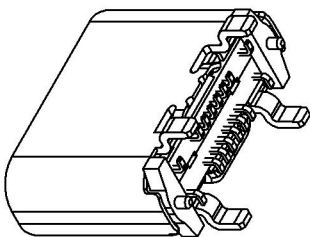
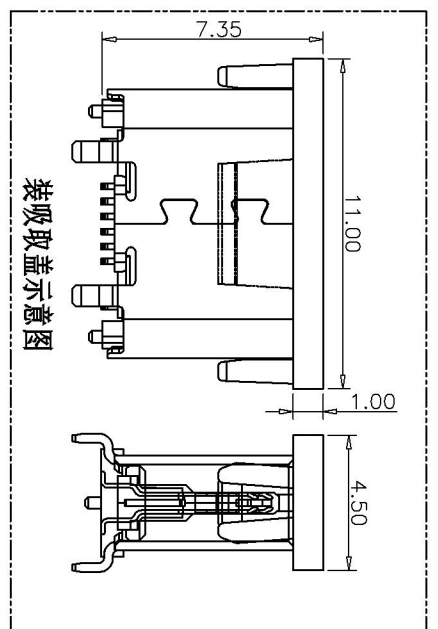
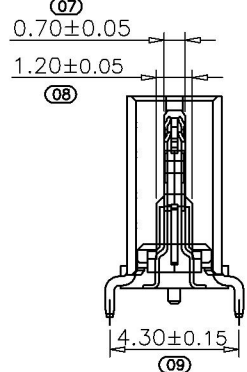
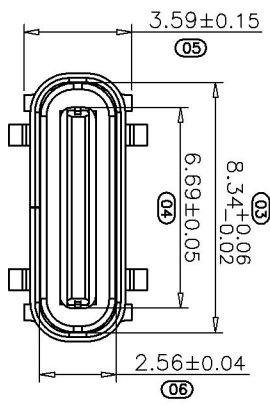
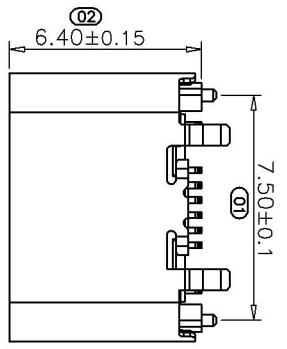


标准等级: 加密 保密 普通
 符合RoHS 环保要求



RECOMMENDED P.C.B. LAYOUT
 TOLERANCE UNSPECIFIED ±0.05mm

版次	工程变更单号	基本描述	日期	修订

- 备注:
1. 材质:
 - 1.1 胶芯: LCP+30%G.F UL94V-0
 - 1.2 端子: 高导电C7025, T=0.15mm; 镍底50U" MIN, 接触区域镀金 (AU 1u") 焊接区镀金G/F
 - 1.3 外壳: SUS304, T=0.30mm; 表面镀镍50U" MIN
 - 1.4 中夹片: SUS301, T=0.15mm;
 2. 主要特性:
 - 2.1 额定电流: 5A
 - 2.2 接触阻抗: 40mΩ MAX(初始值) 50mΩ MAX(测试后)
 - 2.3 绝缘阻抗: 100MΩ MIN
 - 2.4 耐压测试: 100V AC R.M.S.
 - 2.6 整体插入力: 5-20N 整体拔出力: 5-20N (耐久后)
 - 2.7 耐久: 10000次
 - 2.8 耐高温: SMT回流焊 (峰值260°±5°), 塑胶不能有起泡, 融胶等不良, 变色, 翘曲变形在公差范围以内;
 - 2.9 产品须做焊锡测试, 粘锡面积达到95%以上;
 - 3.0 盐雾测试: 48H MIN
 - 3.1 工作温度: -30℃~+85℃

PIN	SIGNAL NAME	PIN	SIGNAL NAME
A1	GND	B12	GND
A4	VBUS	B9	VBUS
A5	CC1	B8	SBU2
A6	DP1	B7	DN2
A7	DN1	B6	DP2
A8	SBU1	B5	CC2
A9	VBUS	B4	VBUS
A12	GND	B1	GND

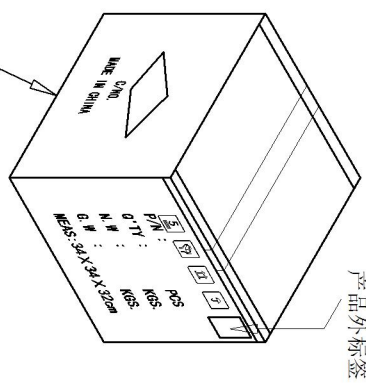
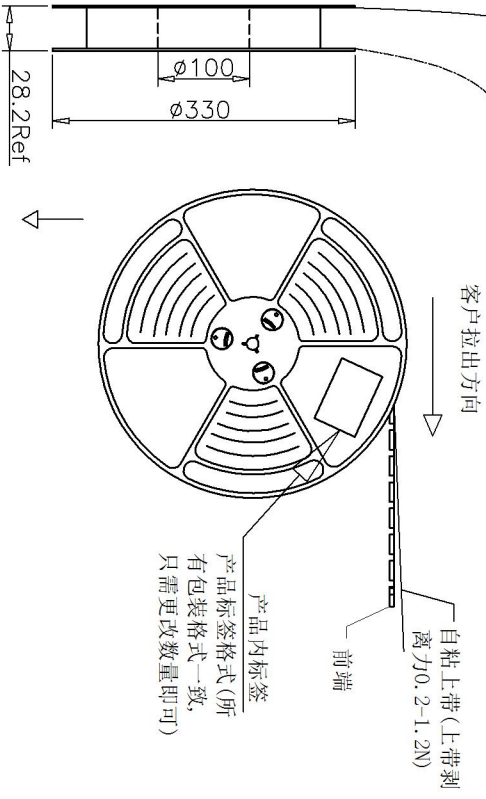
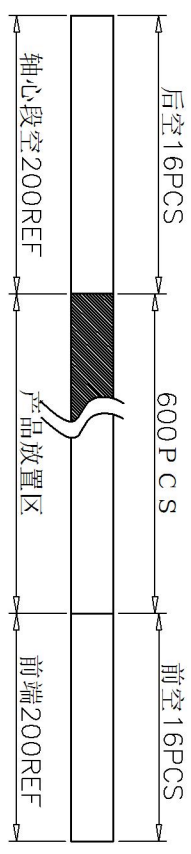
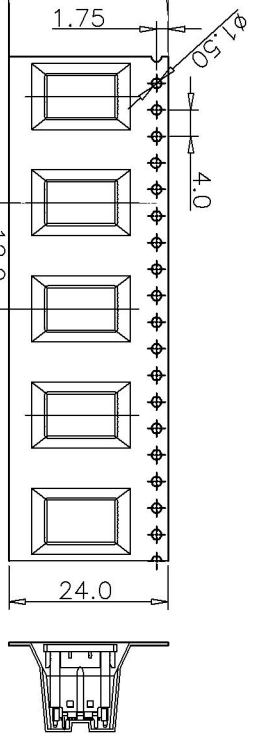
深圳市连欣科技有限公司

品名规格		TYPE C 16P立贴6.5母座(脚长0.95)		设计	LLB
料号	XUBF-0336-0965	成品图	比例 1:1	审核	
图纸类型		版本	A/0	单位	MM
未注公差:	±0.10	角度	±1°		
.000	±0.20				
.0	±0.30				

1 2 3 4 5 6 7 8

保密等级: 绝密 普通
符合RoHS 环保要求

变更版本	提出人	工程变更单号	基本描述	时间	修订	审核



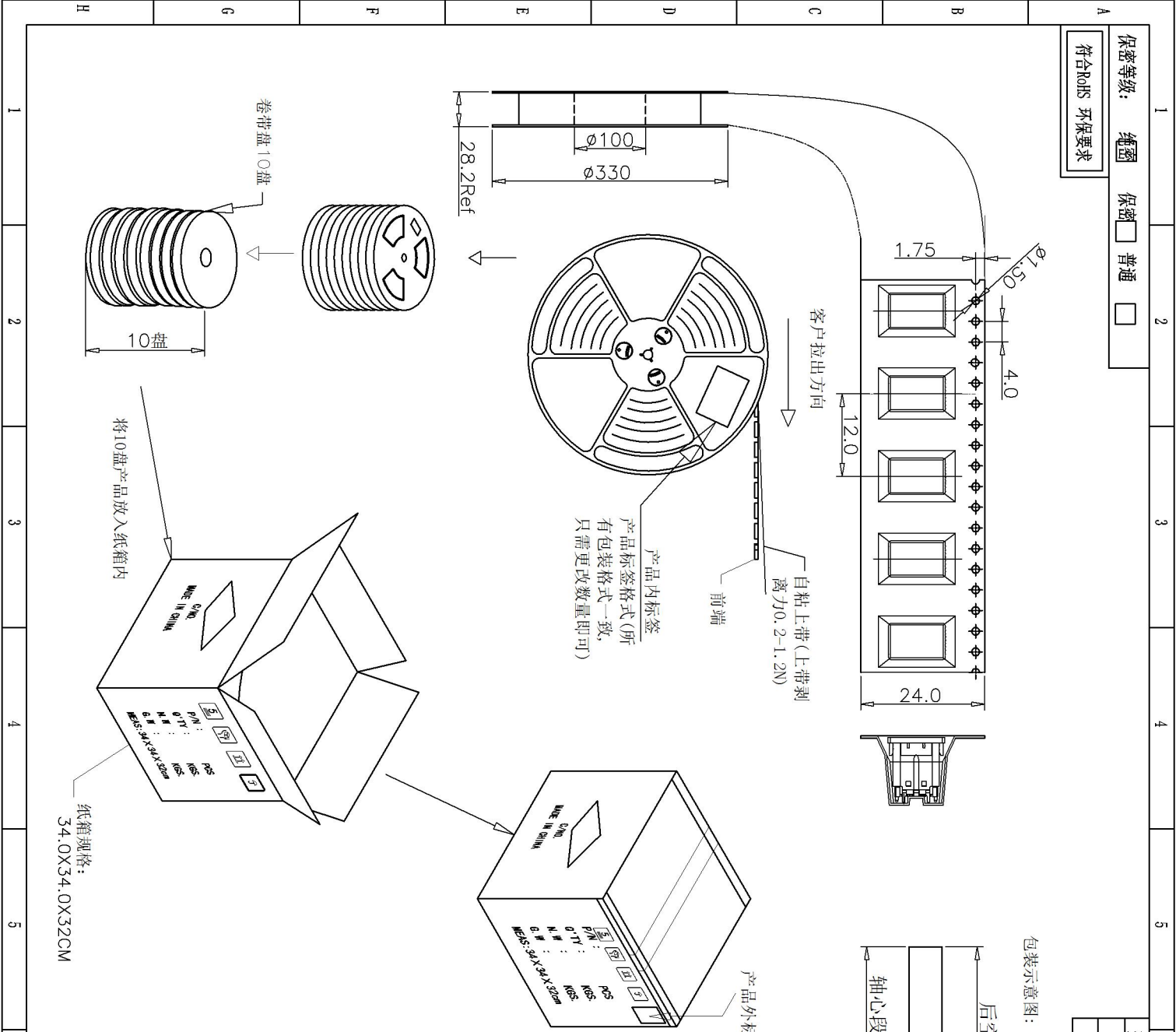
包装示意图:

- 备注:
1. 把上下裁带送入裁带机进行调整, 然后将产品按照指定的方式摆入下裁带中, 开动卷带机进行卷装 (每卷包600PCS), 卷装完成后需用上带缠绕最少200CM;
 2. 在卷装OK的每卷盘面的指定位置上贴上物料和RoHS标签装入纸箱内; 每箱装10盘
 3. 纸箱用封箱带将其封好, 胶带要求工字型, 不可遮住标签;
 4. 如果客户对包装标签另有要求, 请按客户要求作业; 有未满之零数箱需用缓冲材料填充;
 5. 上裁带剥离力: 0.2-1.2N;

连接器	6KPCS	TYPE C 16P立贴6.5母座(无脚)	规格
连接器	6KPCS	TYPE C 16P立贴6.5母座(脚长0.95/小脚)	
连接器	6KPCS	TYPE C 16P立贴6.5母座(脚长1.35)	
连接器	6KPCS	TYPE C 16P立贴6.5母座(脚长0.95)	

深圳市连欣科技有限公司

品名规格		卷带10盘+产品6 K装		设计		LLB	
图号	D12-001	比例	1:1	审核			
图纸类型	包装图	版本	A/0	单位	MM	核	
公差:	±0.05	角度	±1°				
	±0.10		±0.25				
	±0.10		±0.25				



1 2 3 4 5 6 7 8

A B C D E F G H