

# XN9954BP 产品说明书

## -----2.4GHz 高集成度无线收发 SOC 芯片

### 概述

XN9954BP是一个IO类型，以OTP为程序存储基础的自带2.4G高速无线收发模块的单片机。无线收发模块工作在 2.402--2.483GHz 世界通用ISM 频段，它集成射频收发机、频率发生器、晶体振荡器、调制解调器等功能模块，并且支持带 ACK 的通信模式。发射输出功率、工作频道以及通信数据率均可配置。它采用 GFSK 通信方式，支持自动应答及自动重传，支持RSSI检测功能，自带扰码和CRC校验功能。

XN9954BP内部集成NY8A054E单片机，它是以EPROM作为存储器的8位单片机，专为多组PWM的应用而设计。NY8A054E核心建立在RISC精简指令集架构可以很容易地做编程和控制，共有55条指令。除了少数指令需要两个指令时钟，大多数指令都是一个指令时钟能完成。NY8A054E 采用双时钟机制，高速振荡时钟或者低速振荡时钟都由内部RC 振荡或外部晶振输入。在双时钟机制下，单片机可选择多种工作模式如正常模式(Normal)、慢速模式 (Slow mode)、待机模式 (Standby mode) 与睡眠模式(Halt mode)，可节省电力消耗，延长电池寿命。并且单片机在使用内部RC高速振荡时，低速振荡可以同时使用外部精准的晶振计时。可以维持高速处理同时又能精准计算真实时间。

### 主要特性

- 工作电压范围：2.0V – 3.6V
- 无线模块工作在 2400—2483MHz 世界通用 ISM 频段
- 无线模块自动处理数据包
- 无线模块通信数据率1Mbps
- 无线模块输出功率可编程，调节范围广：-24dBm -- +8dBm
- 无线模块1M模式的灵敏度为-89dBm
- 抗干扰性好，接收滤波器的邻道抑制度高，接收机选择性好
- 无线模块功耗低，性能优异，外围器件少
- 工作温度：-40°C~85°C

## 应用方案

- ◆ 无线鼠标键盘
- ◆ 电视和机顶盒遥控器
- ◆ 无线游戏手柄
- ◆ 有源无线标签
- ◆ 智能家居及安防系统
- ◆ 遥控玩具

## 管脚功能描述

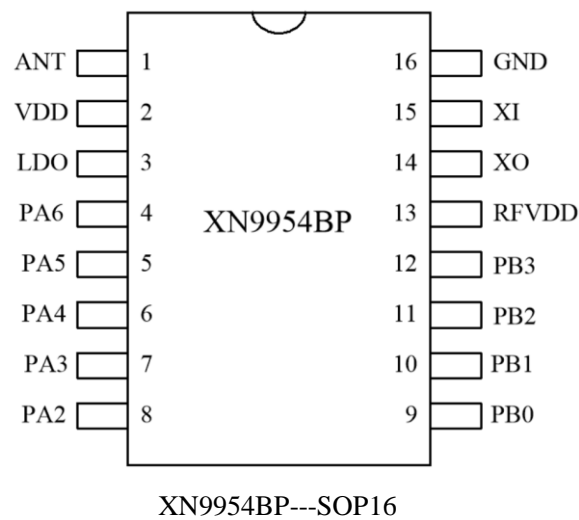


表1 MCU/RF芯片内部打线对照表(三线制SPI)

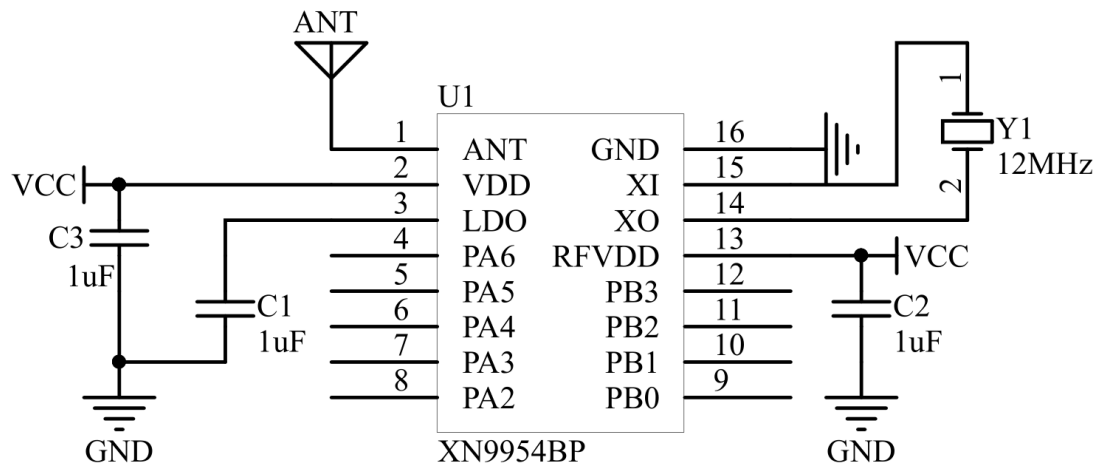
MCU/RF 内部打线引脚对照表	
MCU 引脚名	RF 引脚名
PA1	CS
PA0	CLK
PB5	MOSI
PB4	RSTB

表2 芯片引脚说明

序号	引脚名称	引脚类型	功能描述
1	ANT	Analog	天线端口
2	VDD	电源	外接 3.3V MCU 电源 (2V~3.6V)
3	LDO	Analog	内部 1.8V 电源输出, 外接 0.47uF~1uF 电容
4	PA6	IO	参考 NY8A054E 手册
5	PA5	OPEN DRAIN	参考 NY8A054E 手册

6	PA4	IO	参考 NY8A054E 手册
7	PA3	IO	参考 NY8A054E 手册
8	PA2	IO	参考 NY8A054E 手册
9	PB0	IO	参考 NY8A054E 手册
10	PB1	IO	参考 NY8A054E 手册
11	PB2	IO	参考 NY8A054E 手册
12	PB3	IO	参考 NY8A054E 手册
13	RFVDD	Analog	RF 芯片 3.3V 电源输入 (2V~3.6V)
14	XO	Analog	晶体振荡器输出
15	XI	Analog	晶体振荡器输入
16	GND	Analog	地

## 参考电路图



## 封装信息

XN9954BP: SOP16

## 版本更新历史

版本号	更新内容	更新时间	创建者
V1.0	初版	2021/07/20	zh