

线性锂离子电池充电器

概述

GN4054B 是一款完整的单节锂离子电池采用恒定电流/恒定电压线性充电器。其 SOT 封装与较少的外部元件数目使得 GN4054B 成为便携式应用的理想选择。GN4054B 可以适合 USB 电源和适配器电源工作。

由于采用了内部 PMOSFET 架构,加上防倒充电路,所以不需要外部检测电阻器和隔离二极管。热反馈可对充电电流进行调节,以便在大功率操作或高环境温度条件下对芯片温度加以限制。充电电压固定于 4.2V,而充电电流可通过一个电阻器进行外部设置。当充电电流在达到最终浮充电压之后降至设定值 1/10 时,GN4054B 将自动终止充电循环。

当输入电压(交流适配器或 USB 电源)被拿掉时,GN4054B 自动进入一个低电流状态,将电池漏电流降至 2uA 以下。也可将 GN4054B 置于停机模式,以而将供电电流降至 50uA。GN4054B 的其他特点包括充电电流监控器、欠压闭锁、自动再充电和一个用

于指示充电结束和输入电压接入的状态引脚。

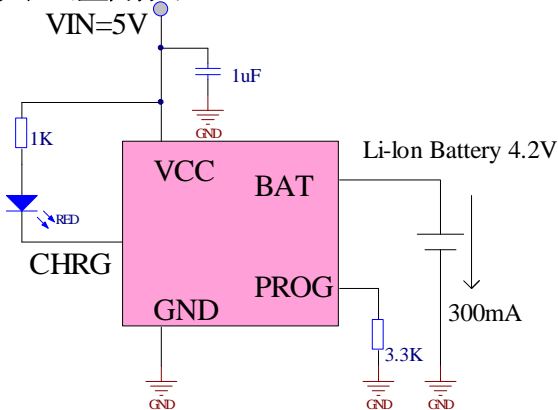
主要特点

- 高达 500mA 的可编程充电电流。
- 无需 MOSFET、检测电阻器或隔离二极管。
- 用于单节锂离子电池、采用 SOT23-5 封装的完整线性充电器。
- 恒定电流/恒定电压操作,并具有热调节功能。
- 直接从 USB 端口给锂离子电池充电。
- 4.2V 预设充电电压。
- C/10 充电终止;自动再充电。
- 充电状态输出引脚。
- 待机模式下的供电电流为 50uA。
- 2.9V 涓流充电器版本。

主要应用领域

- 锂电池充电器

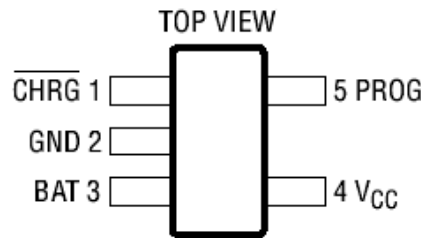
典型应用图



Rprog 电阻和充电电流 Ibat 对应表	
Rprog	Ibat
$I_{bat} \approx 1000/R_{prog}$	
10K	100mA
5K	200mA
3.3K	300mA
2.5K	400mA
2K	500mA

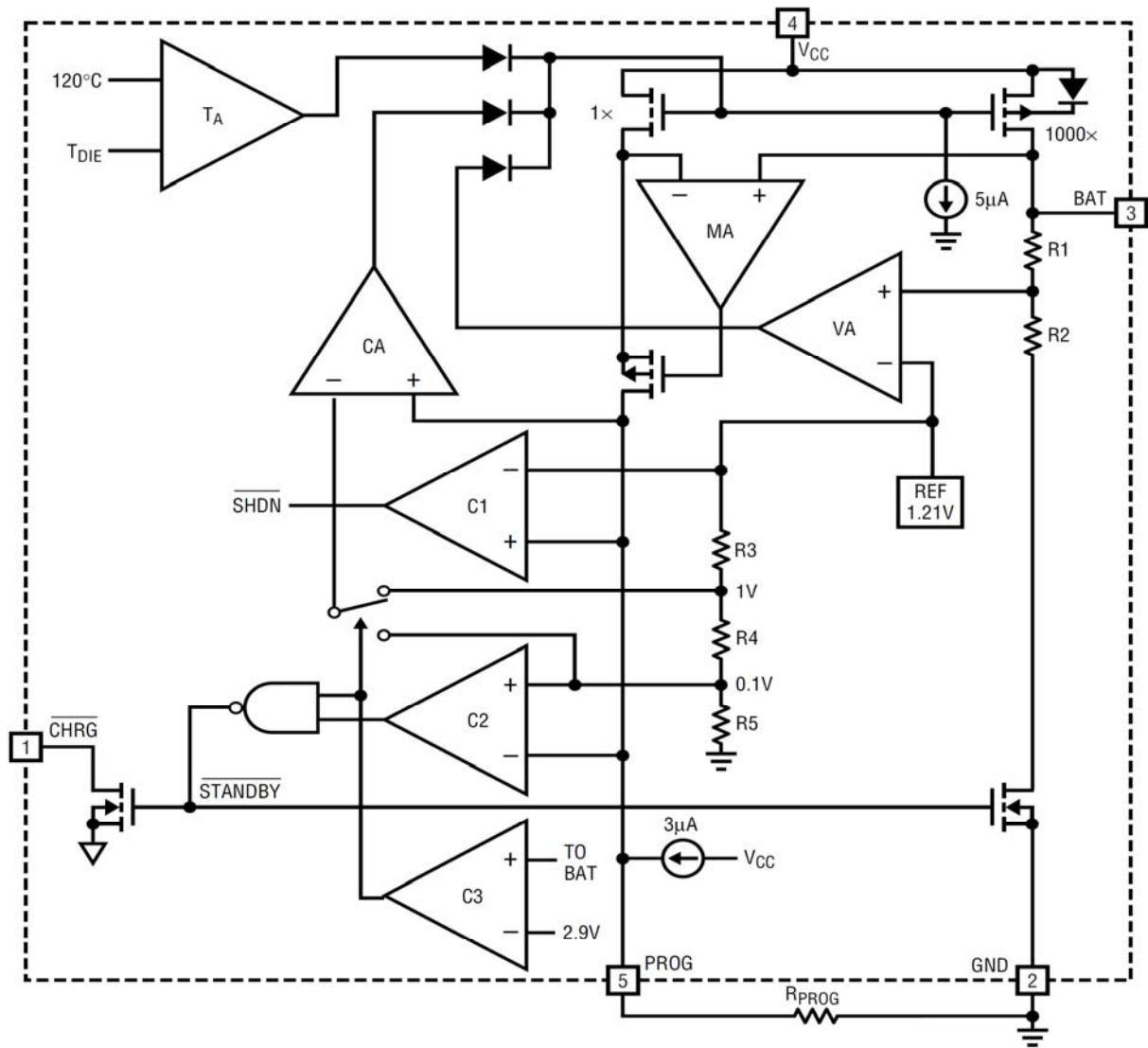
管脚说明

GN4054B 提供 SOT23-5 封装形式。



管脚序号	管脚名称	描述
1	CHRG	漏极开路充电状态输出。在电池的充电过程中，由一个内部 N 沟道 MOSFET 将 CHRG 引脚拉至低电平。当充电循环结束时，CHRG 引脚关断，灯全灭。当 GN4054B 检测到一个欠压闭锁条件时，CHRG 引脚被强制为高阻抗状态。
2	GND	地
3	BAT	充电电流输出。该引脚向电池提供充电电流并将最终浮充电电压调节至 4.2V 该引脚的一个精准内部电阻分压器设定浮充电电压，在待机模式中，该内部电阻分压器断开。
4	VCC	正的输入电源电压。该引脚向充电器供电。VCC 的变化范围在 4.3V~6V 之间，并应通过至一个 0.1~1uF 电容器进行旁路。当 VCC 降至 BAT 引脚电压的 30mV 以内，GN4054B 进入待机模式，从而 Ibat 降至 2uA 以
5	PROG	充电电流设定，充电电流监控和停机引脚。在该引脚与地之间连接一个精度为 1% 的电阻器 Rprog 可以设定充电电流。当在恒定电流模式下进行充电时，该引脚的电压被维持在 1V。在所有的模式中都可以利用该引脚上的电压来测算充电电流，公式为 $I_{bat} = (V_{prog}/R_{prog}) * 1000$ 。PROG 引脚还可以用来关断充电器。将设定电阻器与地短接，内部一个 2.5uA 电流将 PROG 引脚拉至高电平。当该引脚的电压达到 1 V 以上的停机门限电压时，充电器进入待机模式，充电停止且输入电源电流降至 50uA。重新将 Rprog 与地相连将使充电器恢复正常操作状态。

功能框图



极限参数

参数	值
输入电源电压	4.5V ~ 6V
PROG	-0.3V ~ VCC+0.3V
BAT	-0.3V ~ 7V
CHRG	-0.3V ~ 7V
BAT 短路持续时间	连续
BAT 引脚电流	500mA
PROG 引脚电流	800uA
最大结温	145°C
工作环境温度范围	-20°C ~ 85°C
贮存温度范围	-65°C ~ 125°C
引脚温度 (焊接时间 10s)	260°C

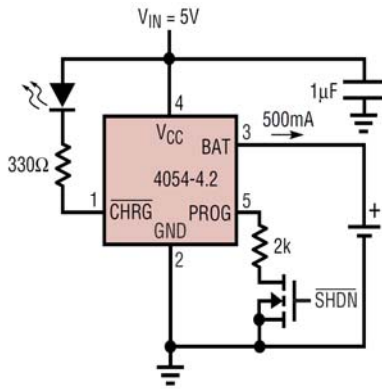
电气特性

条件：没有特殊说明，仅指 Ta=25℃，Vcc=5V

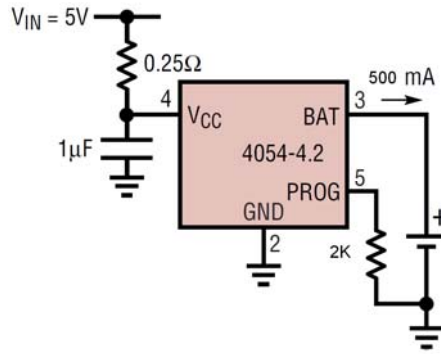
参数	标识	测试条件	Min	典型值	Max	单位
输入电源电压	VCC	输入电源电压	4.5	5	6	V
输入电源电流	ICC	充电模式, Rprog=10K		160	500	uA
		待机模式(充电终止)		50	150	
		停机模式		50	150	
		VCC<Bbat 或 VCC<Vuv		50	150	
输出浮充电压	VFLOAL		4.13	4.2	4.26	V
BAT 引脚电流	IBAT	RPROG=10K, 电流模式	85	100	115	mA
		RPROG=2K, 电流模式	425	500	575	
		待机模式, Vbat=4.2V	0	-2.5	-6	uA
		停机模式(RPROG 未连接)		±1	±2	
		睡眠模式, VCC=0		-1	-2	
涓流充电电流	ITRIKL	VBAT<VTRIKL, Rprog=2K	85	100	115	mA
涓流充电门限电压	VTRIKL	RPROG=10K, Vbat 上升	2.7	2.85	3	V
涓流充电迟滞电压	VTRHYS	RPROG=10K	60	150	200	mV
VCC 欠压闭锁门限	VUV	从 VCC 低至高	3.7	3.8	3.99	V
VCC 欠压闭锁迟滞	VUVHYS		150	250	300	mV
手动停机门限电压	VMSD	PROG 引脚电平上升	0.96	1.05	1.1	V
		PROG 引脚电平下降	0.9	1	1.1	
闭锁门限电压	VASD	VCC 从低到高	70	120	180	mV
		VCC 从高到低	5	40	120	
C/10 终止电流门限	ITERM	RPROG=10K	0.085	0.1	0.115	mA\mA
		RPROG=2K	0.085	0.1	0.115	
PROG 引脚电压	VPROG	RPROG=10K, 电流模式	0.9	1	1.08	V
引脚输出低电压	VCHRG	ICHRG=5mA	0.1	0.35	0.6	V
再充电电池门限电压	ΔVRECHRG	VFLOAT-VRECHRG	100	120	200	mV
限定温度模式中的结温	TLIM			120		℃
功率 FET “导通” 电阻	RON			1700		mΩ
软启动时间	Tss	IBAT=0 至 Ibat=1000/Rprog		100		us
再充电比较器滤波时间	tRECHARGE	VBAT 高至低	0.75	2	4	ms
终止比较器滤波时间	tTERM	IBAT 降至 Ichg/10 以下	0.8	1.8	4	ms
PROG 引脚上拉电流	IPROG			3		uA

典型应用

全功能单节锂电池充电器

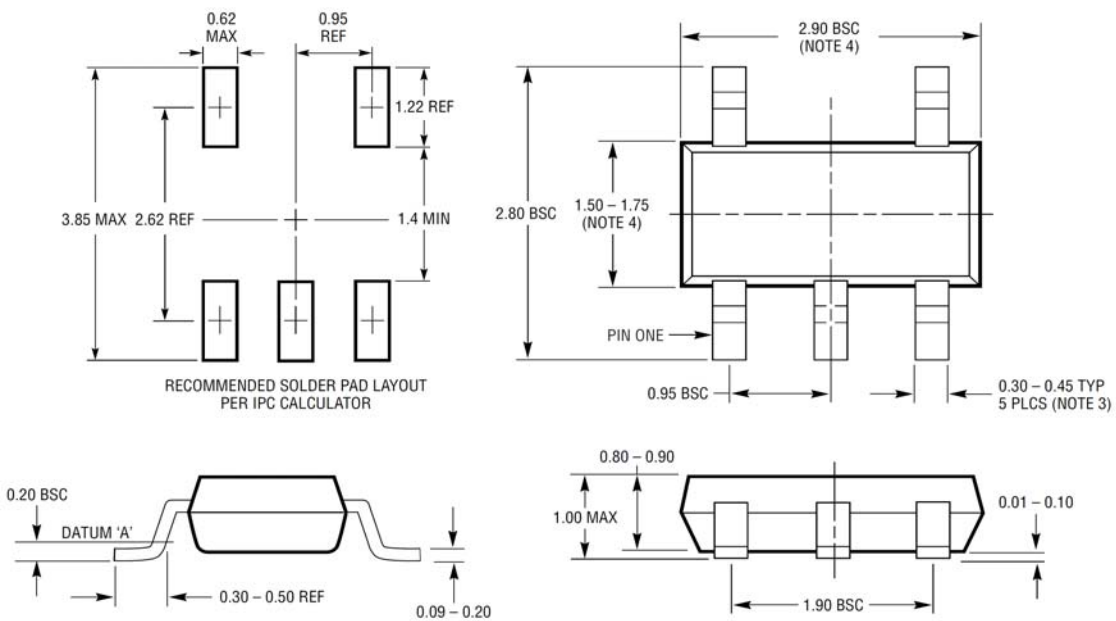


采用外部功率耗散的 500mA 锂电池充电器



封装机械数据:

5 引脚塑料 SOT23-5



NOTE

- 1、尺寸以毫米为单位;
- 2、未按比例尺绘图;
- 3、该尺寸包含电镀;
- 4、改尺寸只含塑料模具的光边。