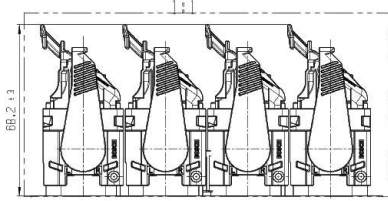
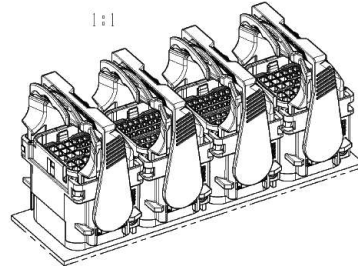


PRESENTED CABLE EXITS ARE ALSO VALID FOR OPPOSITE CABLE EXITS  
Dargestellte Kabelabgaenge gelten auch fuer spiegelbildliche Kabelabgaenge

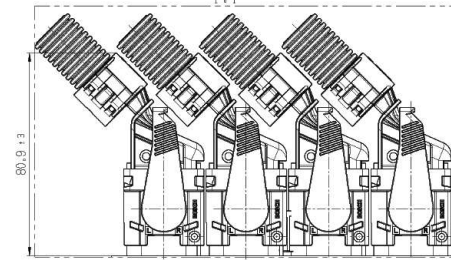
I. VARIANT CABLE EXIT ON THE LEFT, STANDARD  
Variante Kabelabgang links, Standard



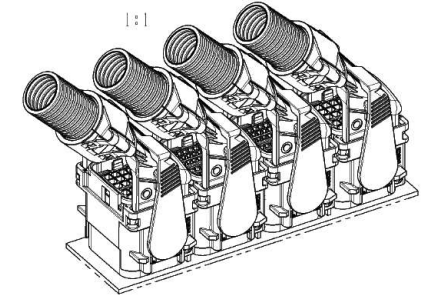
ISOMETRIC VIEW VARIANT I  
Isometrische Darstellung Variante I



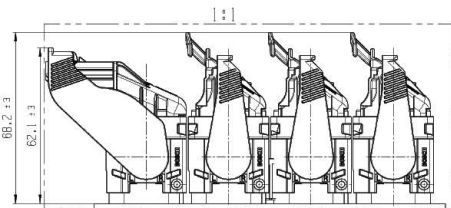
IV. VARIANT CABLE EXIT ON THE LEFT WITH COVER-CORRUGATED PIPE CONNECTION  
Variante Kabelabgang links mit Deckel-Rillrohranschluss



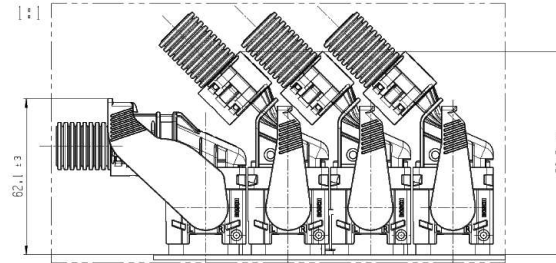
ISOMETRIC VIEW VARIANT IV  
Isometrische Darstellung Variante IV



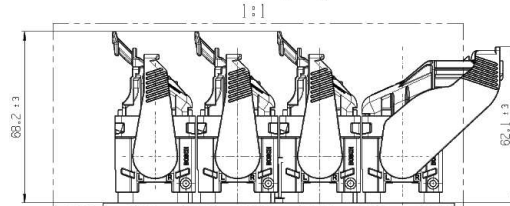
II. VARIANT CABLE EXIT ON THE LEFT, STANDARD  
Variante Kabelabgang links, Standard



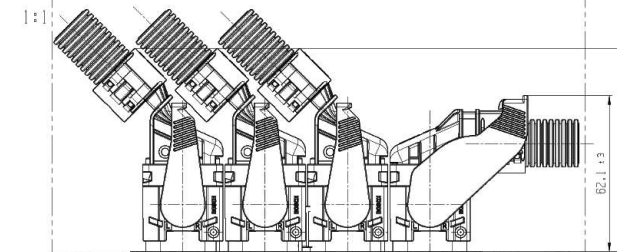
V. VARIANT CABLE EXIT ON THE LEFT WITH COVER-CORRUGATED PIPE CONNECTION  
Variante Kabelabgang links mit Deckel-Rillrohranschluss



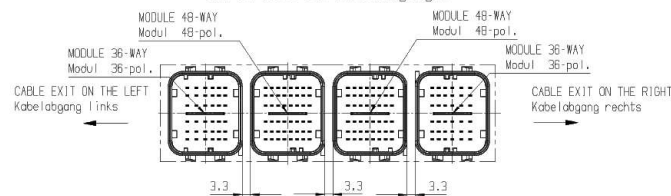
III. VARIANT CABLE EXIT ON THE LEFT AND RIGHT, STANDARD  
Variante Kabelabgang links und rechts, Standard



VI. VARIANT CABLE EXIT ON THE LEFT AND RIGHT WITH COVER-CORRUGATED PIPE CONNECTION  
Variante Kabelabgang links und rechts mit Deckel-Rillrohranschluss



DEFINITION OF CABLE EXIT  
Definition des Kabelabganges



General tolerances for all dimensions for  
alle Abm. / alle Abm. / alle Abm. / alle Abm. / alle Abm.  
±0,5mm ±0,5mm ±5°  
Alle Längenmaße in mm  
Drawing standard: ISO Standard

01 F030JA1134	20180214	ru@hcr	ss@hcr	kab@hcr	el30PS-AW-ENC	.	.
02 F030JA1015	20170827	ch@hcr	ss@hcr	kok@hcr	el30GS-AW-ENC	.	.
03 F030JA1014	20170827	gab@hcr	gl@hcr	kok@hcr	el30GS-AW-ENC	.	.
01 F030JA0000	20161130	gl@hcr	ss@hcr	kok@hcr	el30GS-AW-ENC	.	.
Teil. Change/Rev.	YYMMDD	Draw/Des.	Check/Prüf.	Process/Proz.	Draw/Des.	Check/Prüf.	Process/Proz.
Draw/Des.	1/1	1/1					
Draw/Des.	1/1	1/1					
<b>BOSCH</b>		STECKERANSCHLUSSE		CY 36/48-POL.		1 / 5	
OFFER DRAWING		NOZ		1 928 A00 709		DWG Doc. Forest	
ANGEBOTSZEICHN.		2:1		30.03.2018		001 04	

MODULE 36-WAY Modul 36-polig		DETAILS SEE 1 928 A00 709 - SHEET 5 AND 6 Einzelheiten siehe 1 928 A00 709 - Blatt 5 und 6			
ITEM Pos.	DESIGNATION Benennung	CODING Kodierung	OFFER DRAWING Angebotszeichnung	ORDER-NUMBER Bestellnummer	SUPPLIER Lieferant
4	COVER Deckel	4.5	1 928 A00 723	1 928 406 111	BOSCH PS/SWIV-CD
		4.4		1 928 406 101 *	
		4.3		1 928 406 102	
		4.2		1 928 406 103 *	
		4.1		1 928 406 104	
3	LOCKING LEVER Verriegelungshebel	3.2	1 928 A00 724	1 928 406 105 *	BOSCH PS/SWIV-CD
		3.1		1 928 406 106	
2	SECONDARY LOCKING Sekundärverriegelung		1 928 A00 699	1 928 406 100	BOSCH PS/SWIV-CD
1	CONTACT HOUSING UNIT Kontaktträger-einheit	I	1 928 A00 700		BOSCH PS/SWIV-CD
		H			
		G			
		F			
		E			
		D			
		C			
		B			
		A			

**EXPLANATIONS / Erläuterungen**

PARTS HAVE TO BE ORDERED SEPARATELY AT THE SUPPLIERS. IN THE DEVELOPMENT PERIOD ORDERING WITH PRE-PRODUCTION DEVELOPMENT NUMBERS.  
Teile sind einzeln bei den Lieferanten zu bestellen. Im Entwicklungszeitraum erfolgt die Bestellung mit Vorseilen-Entwicklungsbezeichnungen.

**AVOIDANCE OF CABLE-DAMAGE:**  
THE CABLE HAS TO BE TAPED IN THE AREA OF TRANSITION BETWEEN COVER AND CORRUGATED PIPE OR REDUCTION.  
Zur Vermeidung von Kabelbeschädigungen:  
Im Übergangsbereich Deckel/Rillrohr bzw. beim Reduzierstück muss das Kabel bandagiert werden.

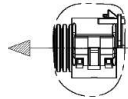

MODIFICATIONS RESERVED DUE TO THE FURTHER DEVELOPMENT.  
Änderungen aufgrund der weiteren Entwicklung vorbehalten.

**CORRESPONDING DOCUMENTS**  
zugehörige Dokumente

FINAL CHECK INSTRUCTION Endprüfvorschrift	1 928 A00 39E
TECHNICAL CUSTOMER DOCUMENTATION TCD technische Kundenunterlage TKU	1 928 A03 84T
CORRESPONDING INTERFACE DRAWING 36-WAY zugehörige Schnittstellenzeichnung 36-polig	1 928 A01 98S
CORRESPONDING INTERFACE DRAWING 48-WAY zugehörige Schnittstellenzeichnung 48-polig	1 928 A01 99S

MODULE 48-WAY Modul 48-polig		DETAILS SEE 1 928 A00 709 - SHEET 3 AND 4 Einzelheiten siehe 1 928 A00 709 - Blatt 3 und 4			
ITEM Pos.	DESIGNATION Benennung	CODING Kodierung	OFFER DRAWING Angebotszeichnung	ORDER-NUMBER Bestellnummer	SUPPLIER Lieferant
4	COVER Deckel	4.5	1 928 A00 723	1 928 406 111	BOSCH PS/SWIV-CD
		4.4		1 928 406 101 *	
		4.3		1 928 406 102	
		4.2		1 928 406 103 *	
		4.1		1 928 406 104	
3	LOCKING LEVER Verriegelungshebel	3.2	1 928 A00 724	1 928 406 105 *	BOSCH PS/SWIV-CD
		3.1		1 928 406 106	
2	SECONDARY LOCKING Sekundärverriegelung		1 928 A00 699	1 928 406 100	BOSCH PS/SWIV-CD
1	CONTACT HOUSING UNIT Kontaktträger-einheit	I	1 928 A00 701	1 928 406 099	BOSCH PS/SWIV-CD
		H			
		G			
		F			
		E			
		D			
		C			
		B			
		A			

**RECOMMENDED CORRUGATED PIPES USED FOR MODULES 36-WAY AND 48-WAY**  
Empfohlene Wellrohre fuer Module 36-pol. und 48-pol.:

ONLY FOR COVER POS. 4.3 OR POS. 4.4 Nur fuer Deckel Pos. 4.3 oder Pos. 4.4	CORRUGATED PIPE POS. 5 COMPANY SCHLEMMER GMBH ORDER-NUMBER Wellrohr Pos.5 Firma Schlemmer GmbH Bestellnummer
	1950062 INN: Ø 161 

**TERMINAL MATRIX 1.2 AND ACCESSORIES; COATING Ag**  
Kontakt Matrix 1.2 und Zubehoer ; Beschichtung Ag

STRIP / Bandbreite	CABLE TYPE Kabeltyp	WIRE SIZE RANGE Leitungsquerschnitt (mm²)	INSULATION DIAMETER Isolationsdurchmesser (mm)	OFFER DRAWING Angebotszeichnung
	FLRGIX-5 PE CROSS-LINKED PE vernetzt	0,35 - 0,5	Ø 1,2 - Ø 1,6	1 928 A00 378
		0,75	Ø 1,7 - Ø 1,9	
		1,0	Ø 1,9 - Ø 2,1	
		1,5	Ø 2,2 - Ø 2,4	

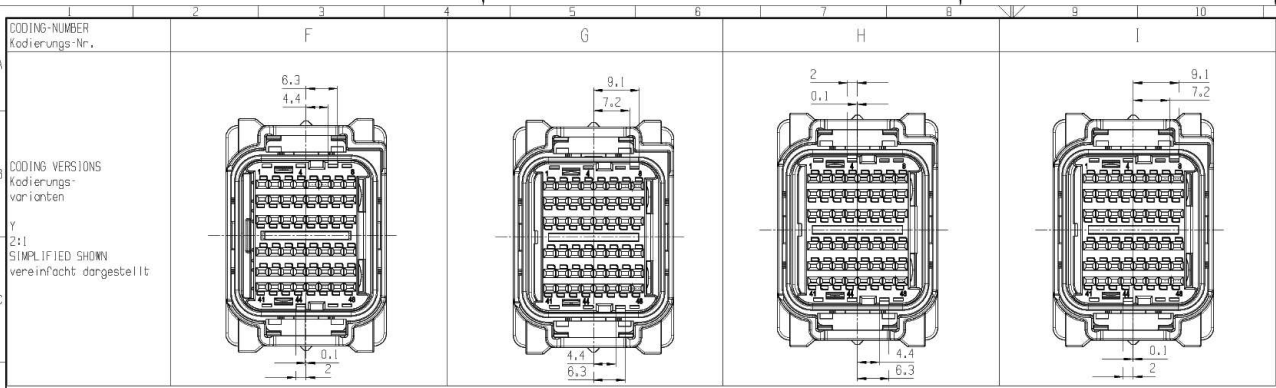
general information for all types of connectors from this data sheet, read modification | english/italian

Ø 0,5mm	Ø 0,5mm	Ø 5°
all linear dimensions in mm		
drawing standard   ISO Standard		

01 F030JA1134	20180214	r_u@bosch	ss@bosch	kol@bosch	2130 PS-AW-ENG	*
02 F030JA1015	20170821	ch@bosch	ss@bosch	kol@bosch	2130 GS-AW-ENG	*
03 F030JA1014	20170821	ss@bosch	gl@bosch	kol@bosch	2130 GS-AW-ENG	*
01 F030JA0000	20161109	gl@bosch	ss@bosch	kol@bosch	2130 GS-AW-ENG	*

4 ...INJECTION MOLDING DIE CURRENTLY NOT AVAILABLE  
Spritzgusswerkzeug aktuell nicht vorhanden

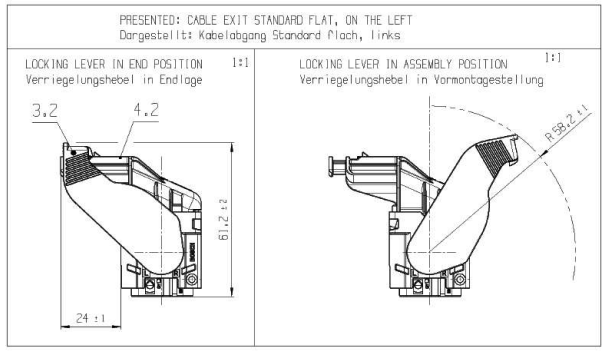
**BOSCH** STECKVERBINDER  
1 928 A00 709  
001 04



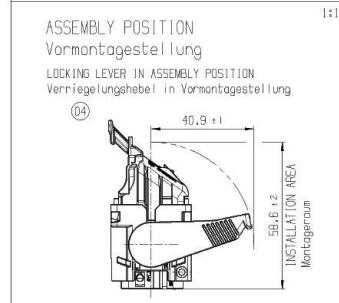
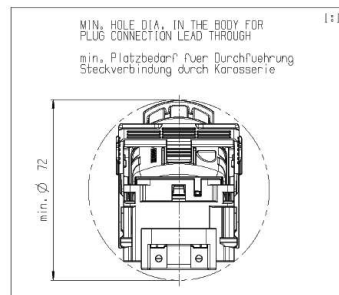
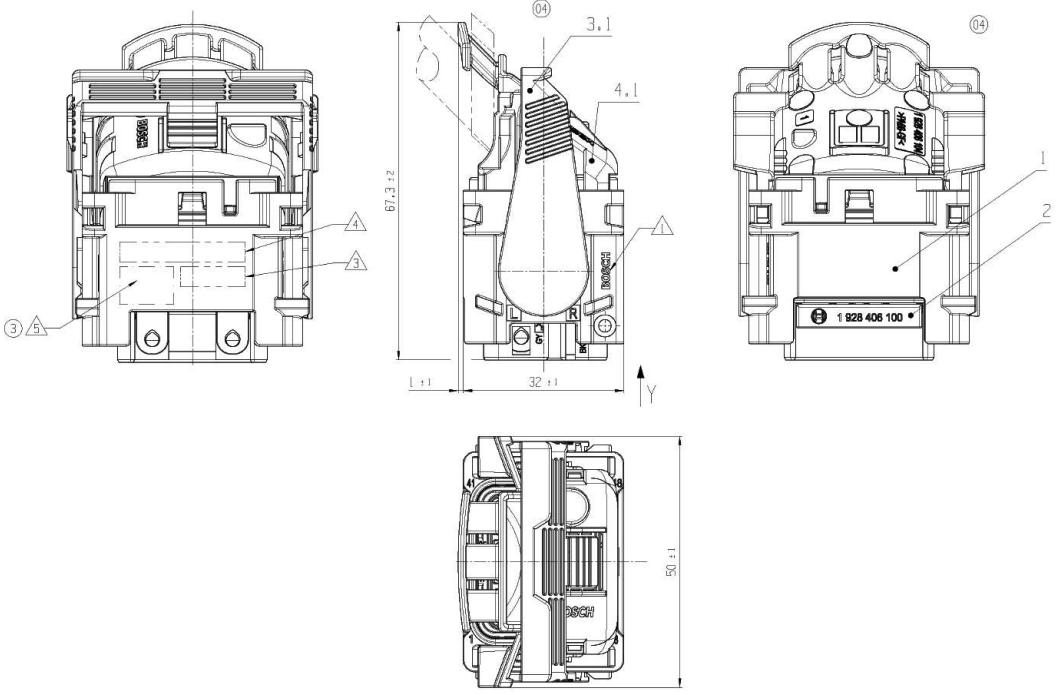
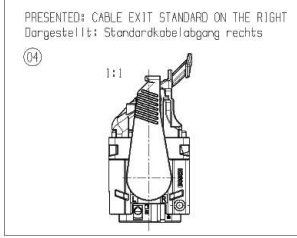
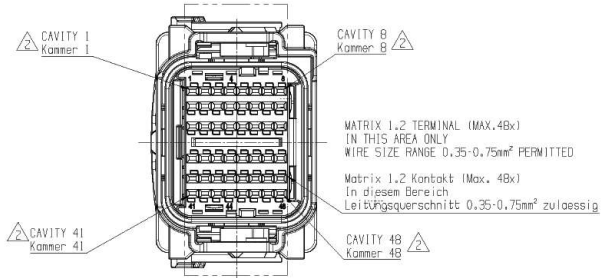
CODING-NUMBER  
Kodierungs-Nr.

CODING VERSIONS  
Kodierungs-  
varianten

Y  
2:1  
SIMPLIFIED SHOWN  
vereinfacht dargestellt



PRESENTED 48-WAY:  
CONTACT HOUSING UNIT, CODE F  
WITH CLOSED LOCKING LEVER,  
STANDARD COVER, CABLE EXIT ON THE LEFT  
Dargestellt 48-polig:  
Kontakttrageeinheit, Kodierung F  
mit geschlossenem Verriegelungshebel,  
Standarddeckel, Kabelabgang links



NOTES:  
Bemerkung:

ORDER NUMBERS SEE: 1 928 A00 709 SHEET 2  
Bestellnummern siehe 1 928 A00 709 Blatt 2

DIMENSIONS MARKED WITH ( ) ARE AUXILIARY DIMENSIONS  
Maße gekennzeichnet mit ( ) sind Hilfsmaße

- 1 SUPPLIER MARK RAISED  
Lieferantenkennzeichnung erhaben
- 2 CAVITY MARKING RECESSED  
Kammerkennzeichnung vertieft
- 3 PRODUCTION DATE RECESSED  
Fertigungsdatum vertieft
- 4 ORDER NUMBER RECESSED  
Bestellnummer vertieft
- 5 CODING NUMBER  
Kodierungsnummer

PARTS MAY DIFFER IN NON FUNCTIONAL DETAILS  
FROM THE REPRESENTATION IN THIS DRAWING  
Teile koennen in nicht funktionsrelevanten Details  
von der Darstellung in der Zeichnung abweichen

General tolerances for all dimensions unless otherwise specified Alle Längsmaße in mm			
mm	mm	mm	mm
±0,5mm	±0,5mm	±0,5°	mm
Drawing standard: ISO Standard			

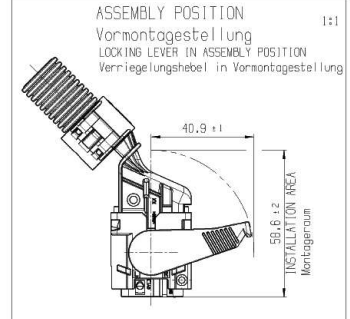
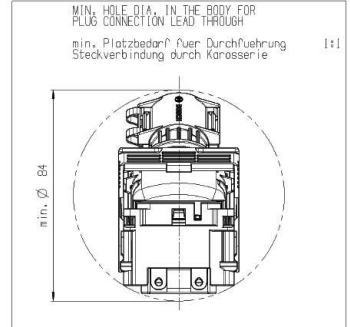
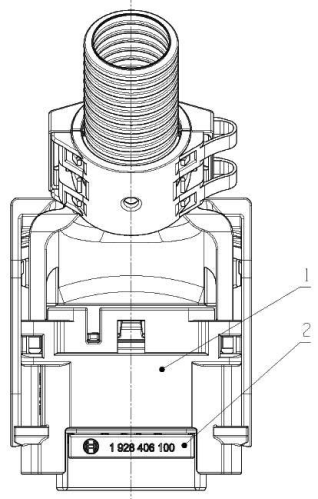
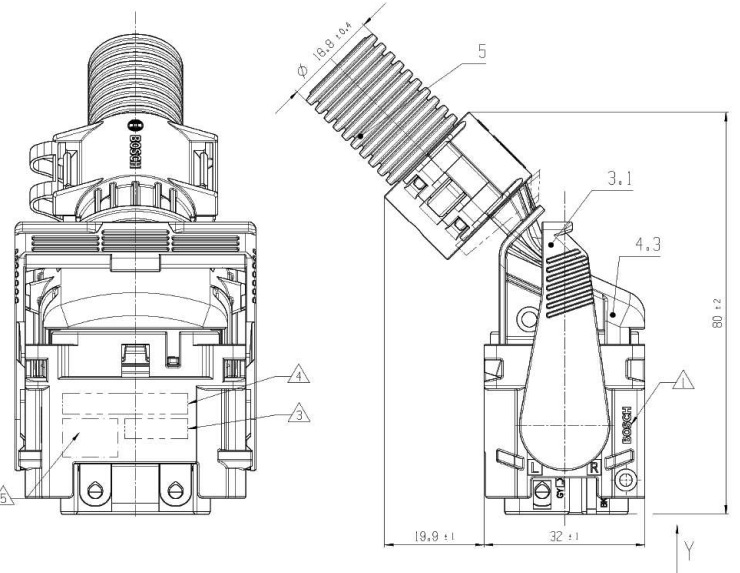
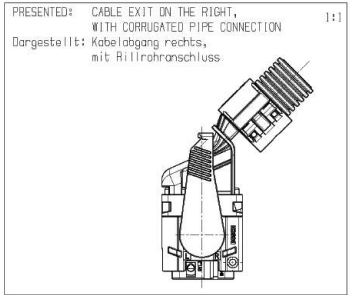
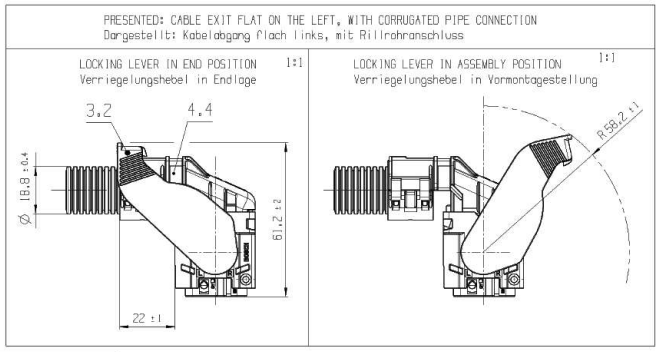
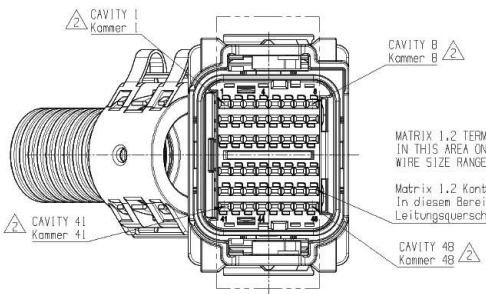
Doc. No.	Rev.	Author	Editor	Check	Appr.	Drawn	Checked	Released	Released
01 F030JA1134	20180214	r_uether	soelliker	kolbale	el30/PS-AW/ENC				
02 F030JA1015	20170821	ch4acor	soelliker	kolbale	el30/05-AW/ENC				
03 F030JA1014	20170207	gabobon	gl44cor	kolbale	el30/05-AW/ENC				
0111 F030A0000	20101109	gl44cor	soelliker	kolbale	el30/05-AW/ENC				

PLUG CONNECTOR  
STECKERVERBINDER

1 928 A00 709

001 04

PRESENTED 48-WAY:  
CONTACT HOUSING UNIT, CODE F WITH CLOSED LOCKING LEVER, COVER WITH CORRUGATED PIPE CONNECTION, CABLE EXIT ON THE LEFT  
Dargestellt 48-polig:  
Kontakttrageeinheit, Kodierung F mit geschlossenem Verriegelungshebel, Deckel mit Rillrohranschluss, Kabelabgang links  
CODING DETAILS SEE SHEET-3  
Kodierung siehe Blatt-3



NOTES:  
Bemerkung:

ORDER NUMBERS SEE 1 928 A00 709 SHEET 2  
Bestellnummern siehe 1 928 A00 709 Blatt 2

DIMENSIONS MARKED WITH ( ) ARE AUXILIARY DIMENSIONS  
Maße gekennzeichnet mit ( ) sind Hilfsmaße

- (1) SUPPLIER MARK RAISED  
Lieferantenkennzeichnung erhaben
- (2) CAVITY MARKING RECESSED  
Kammerkennzeichnung vertieft
- (3) PRODUCTION DATE RECESSED  
Fertigungsdatum vertieft
- (4) ORDER NUMBER RECESSED  
Bestellnummer vertieft
- (5) CODING NUMBER  
Kodierungsnummer

PARTS MAY DIFFER IN NON FUNCTIONAL DETAILS  
FROM THE REPRESENTATION IN THIS DRAWING  
Teile koennen in nicht funktionsrelevanten Details  
von der Darstellung in der Zeichnung abweichen

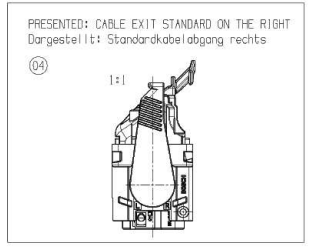
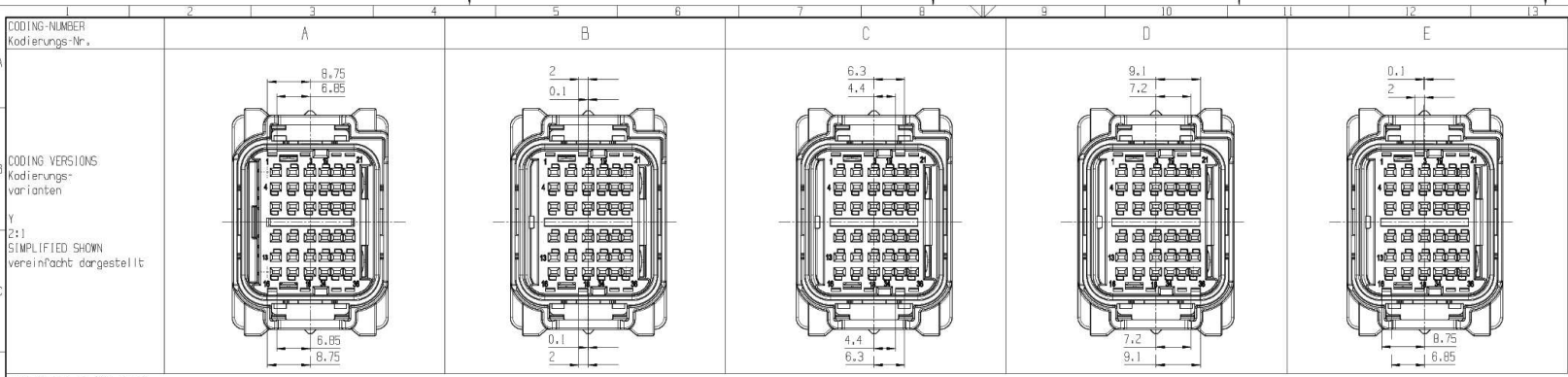
Drawing identifier / Zeichnungsnummer		Drawing standard / Zeichnungsstandard	
1 928 A00 709	001 04	ISO Standard	

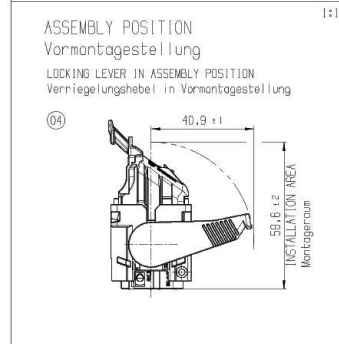
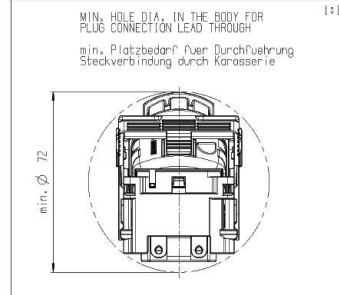
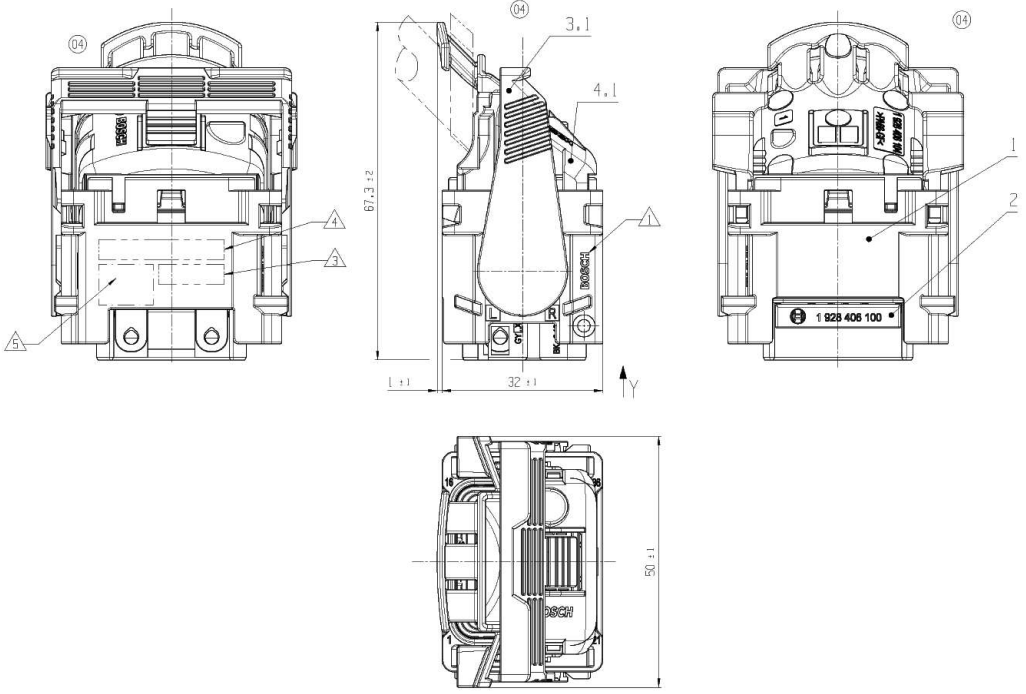
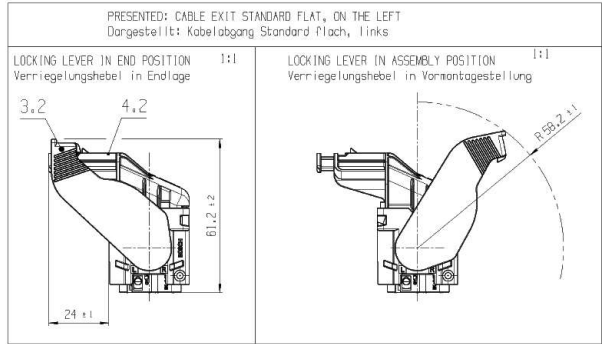
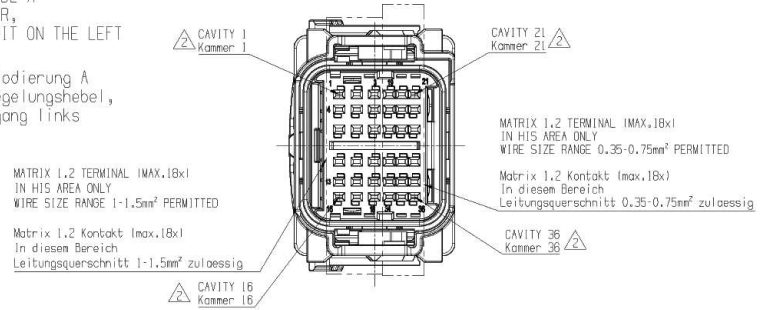
General tolerances for dimensions / Allgemeine Toleranzen fuer Maesse		General tolerances for dimensions / Allgemeine Toleranzen fuer Maesse	
±0.5mm	±0.5mm	±0.5mm	±0.5mm

Part No. / Teil-Nr.	Part Name / Teil-Name	Part No. / Teil-Nr.	Part Name / Teil-Name
01 F030JA1134	20180214	r_u08or	so01kor
02 F030JA1015	20170821	ch14cor	so01kor
03 F030JA1014	20170821	so02cor	so01kor
04 F030JA1014	20170821	so02cor	so01kor
05 F030JA1014	20170821	so02cor	so01kor
06 F030JA1014	20170821	so02cor	so01kor
07 F030JA1014	20170821	so02cor	so01kor
08 F030JA1014	20170821	so02cor	so01kor
09 F030JA1014	20170821	so02cor	so01kor
10 F030JA1014	20170821	so02cor	so01kor
11 F030JA1014	20170821	so02cor	so01kor
12 F030JA1014	20170821	so02cor	so01kor
13 F030JA1014	20170821	so02cor	so01kor
14 F030JA1014	20170821	so02cor	so01kor
15 F030JA1014	20170821	so02cor	so01kor
16 F030JA1014	20170821	so02cor	so01kor
17 F030JA1014	20170821	so02cor	so01kor
18 F030JA1014	20170821	so02cor	so01kor
19 F030JA1014	20170821	so02cor	so01kor
20 F030JA1014	20170821	so02cor	so01kor
21 F030JA1014	20170821	so02cor	so01kor
22 F030JA1014	20170821	so02cor	so01kor
23 F030JA1014	20170821	so02cor	so01kor
24 F030JA1014	20170821	so02cor	so01kor
25 F030JA1014	20170821	so02cor	so01kor
26 F030JA1014	20170821	so02cor	so01kor
27 F030JA1014	20170821	so02cor	so01kor
28 F030JA1014	20170821	so02cor	so01kor
29 F030JA1014	20170821	so02cor	so01kor
30 F030JA1014	20170821	so02cor	so01kor
31 F030JA1014	20170821	so02cor	so01kor
32 F030JA1014	20170821	so02cor	so01kor
33 F030JA1014	20170821	so02cor	so01kor
34 F030JA1014	20170821	so02cor	so01kor
35 F030JA1014	20170821	so02cor	so01kor
36 F030JA1014	20170821	so02cor	so01kor
37 F030JA1014	20170821	so02cor	so01kor
38 F030JA1014	20170821	so02cor	so01kor
39 F030JA1014	20170821	so02cor	so01kor
40 F030JA1014	20170821	so02cor	so01kor
41 F030JA1014	20170821	so02cor	so01kor
42 F030JA1014	20170821	so02cor	so01kor
43 F030JA1014	20170821	so02cor	so01kor
44 F030JA1014	20170821	so02cor	so01kor
45 F030JA1014	20170821	so02cor	so01kor
46 F030JA1014	20170821	so02cor	so01kor
47 F030JA1014	20170821	so02cor	so01kor
48 F030JA1014	20170821	so02cor	so01kor



PRESENTED 36-WAY:  
CONTACT HOUSING UNIT, CODE A  
WITH CLOSED LOCKING LEVER,  
STANDARD COVER, CABLE EXIT ON THE LEFT  
Dargestellt 36-polig:  
Kontaktträgereinheit, Kodierung A  
mit geschlossenem Verriegelungshebel,  
Standarddeckel, Kabelabgang links



NOTES:  
Bemerkung:

ORDER NUMBERS SEE 1 928 A00 709 SHEET 2  
Bestellnummern siehe 1 928 A00 709 Blatt 2

DIMENSIONS MARKED WITH ( ) ARE AUXILIARY DIMENSIONS  
Maße gekennzeichnet mit ( ) sind Hilfsmaße

△ SUPPLIER MARK RAISED  
Lieferantenkennzeichnung erhaben

△ CAVITY MARKING RECESSED  
Kammerkennzeichnung vertieft

△ PRODUCTION DATE RECESSED  
Fertigungsdatum vertieft

△ ORDER NUMBER RECESSED  
Bestellnummer vertieft

△ CODING NUMBER  
Kodierungsnummer

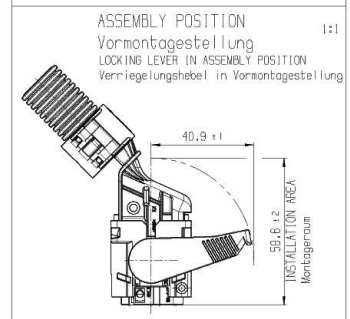
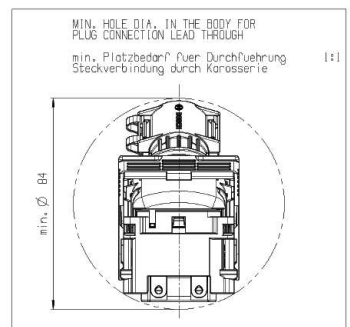
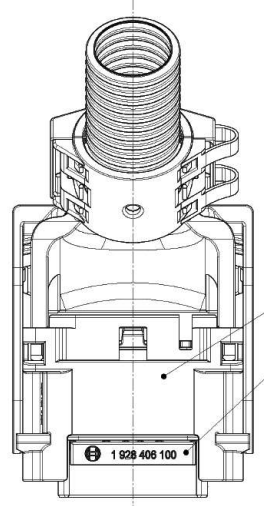
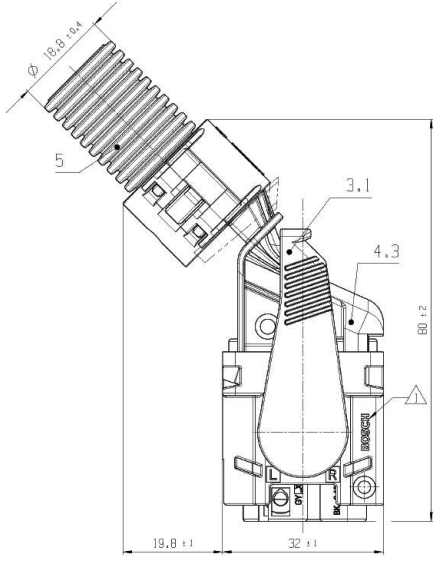
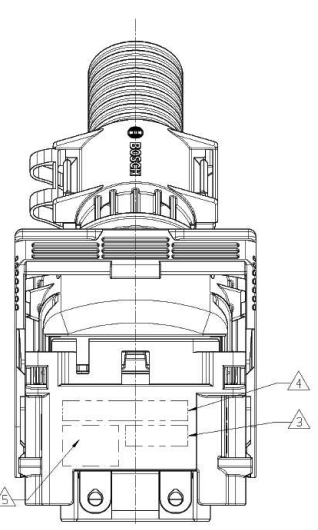
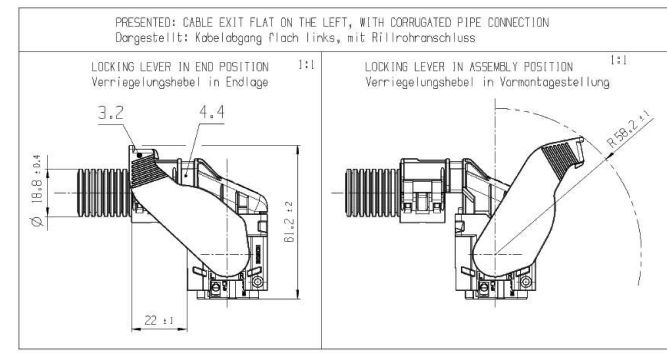
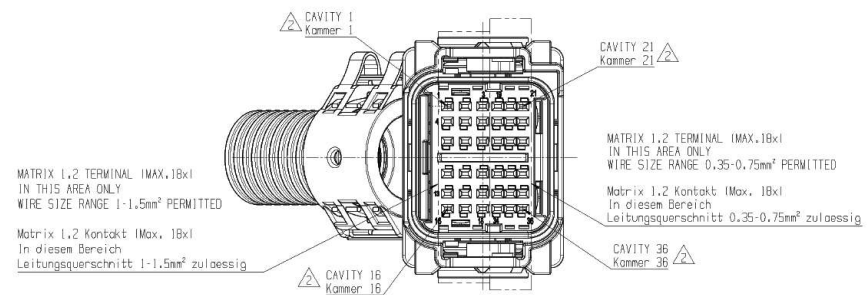
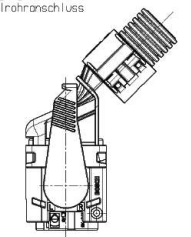
PARTS MAY DIFFER IN NON FUNCTIONAL DETAILS  
FROM THE REPRESENTATION IN THIS DRAWING  
Teile koennen in nicht funktionsrelevanten Details  
von der Darstellung in der Zeichnung abweichen

Part No.	Part Name	Material	Unit	QTY	Notes
01 F030JA1134	20180214	r_ufbrn	sdhkor	kontakt	2130 PS AW/ENC
02 F030JA1015	20170821	ch4kor	sdhkor	kontakt	2130 GS AW/ENC
03 F030JA1014	20170821	sdhkor	sdhkor	kontakt	2130 GS AW/ENC
04 F030JA1008	20161109	sdhkor	sdhkor	kontakt	2130 GS AW/ENC

1 928 406 100 \*  
 STECKVERBINDER  
 1 928 A00 709  
 001 04

PRESENTED 36-WAY:  
CONTACT HOUSING UNIT, CODE A WITH CLOSED LOCKING LEVER, COVER WITH CORRUGATED PIPE CONNECTION CABLE EXIT ON THE LEFT  
Dargestellt 36-polig:  
Kontakttraegerereinheit, Kodierung A mit geschlossenem Verriegelungshebel, Deckel mit Rillrohranschluss Kabelabgang links  
CODING DETAILS SEE SHEET-5  
Kodierung siehe Blatt 5

PRESENTED: CABLE EXIT ON THE RIGHT,  
WITH CORRUGATED PIPE CONNECTION  
Dargestellt: Kabelabgang rechts,  
mit Rillrohranschluss



- NOTES:  
Bemerkung:
- ORDER NUMBERS SEE 1 928 A00 709 SHEET 2  
Bestellnummern siehe 1 928 A00 709 Blatt 2
  - DIMENSIONS MARKED WITH ( ) ARE AUXILIARY DIMENSIONS  
Maße gekennzeichnet mit ( ) sind Hilfsmaße
  - ▲ SUPPLIER MARK RAISED  
Lieferantenkennzeichnung erhaben
  - ▲ CAVITY MARKING RECESSED  
Kammerkennzeichnung vertieft
  - ▲ PRODUCTION DATE RECEIVED  
Fertigungsdatum vertieft
  - ▲ ORDER NUMBER RECESSED  
Bestellnummer vertieft
  - ▲ CODING NUMBER  
Kodierungsnummer

PARTS MAY DIFFER IN NON FUNCTIONAL DETAILS  
FROM THE REPRESENTATION IN THIS DRAWING  
Teile können in nicht funktionsrelevanten Details  
von der Darstellung in der Zeichnung abweichen

General tolerances for dimensions unless otherwise specified Allgemeine Toleranzen für Abmessungen, sofern nicht anders angegeben			
±0,5mm	±0,5mm	±0,5°	mm
Drawing standard: DIN EN ISO 15775-1:2013			
Drawing standard: ISO Standard			

Part No.	Rev.	Part Name	Material	Quantity	Unit
01 F030JA1134	20180214	PLUG CONNECTOR	1928A00709	1	PCB
02 F030JA1015	20170821	CONTACT HOUSING	1928A00709	1	PCB
03 F030JA1014	20170821	CONTACT HOUSING	1928A00709	1	PCB
04 F030JA1008	20161109	CONTACT HOUSING	1928A00709	1	PCB

**BOSCH**  
 STECKERANSCHLUSS  
 1 928 A00 709  
 DATE: 20180214  
 DRAWN: [Name]  
 CHECKED: [Name]  
 APPROVED: [Name]