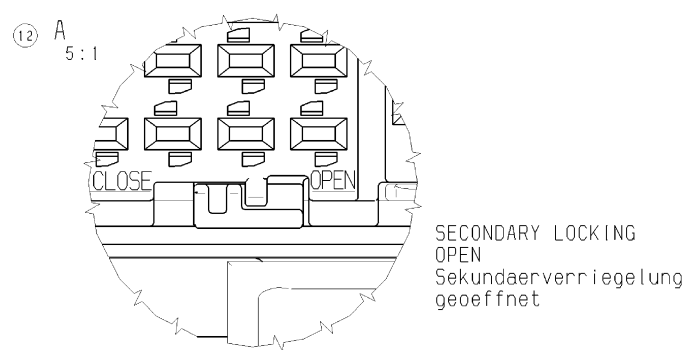
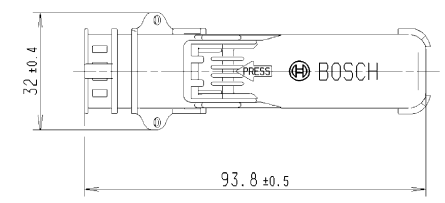


DELIVERY CONDITION: PARTS HAVE TO BE ORDERED SEPARATELY
 Lieferzustand: Teile sind einzeln zu bestellen

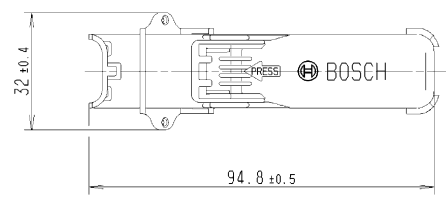
CONTACT HOUSING UNIT
 Kontaktraegerereinheit



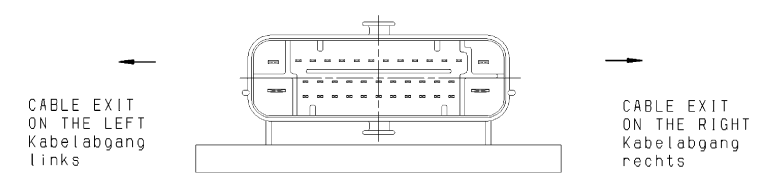
COVER WITH EXIT FLAT
 Deckel Abgang gerade



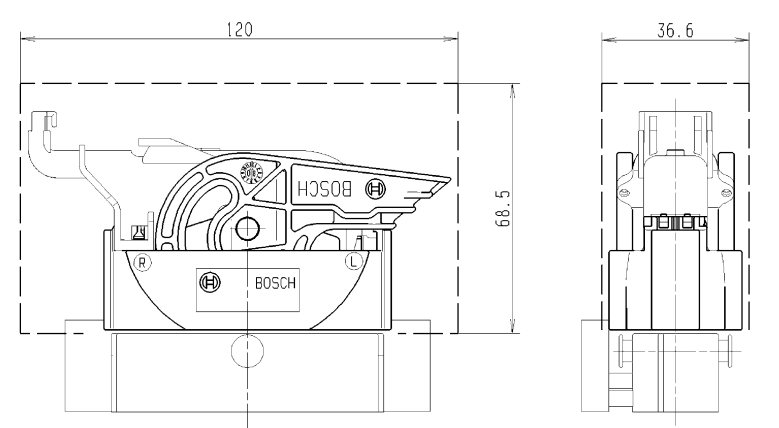
COVER WITH EXIT ABOVE
 Deckel Abgang oben



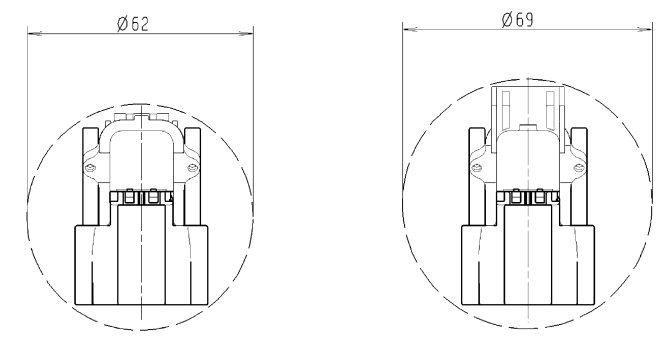
DEFINITION OF CABLE EXIT.
 Definition von Kabelabgang



DEFINITION OF REQUIRED CLEARANCE
 Definition des erforderlichen Freiraums



REQUIRED PASSAGE OPENING
 Erforderliche Durchfuehrungsoeffnung



CORRESPONDING DOCUMENTS: Zugehoerige Unterlagen:	TECHNICAL CUSTOMER DOCUMENTATION Technische Kundenunterlagen 1 928 A00 99T	ASSEMBLY INSTRUCTION Montagevorschrift 1 928 A00 91M	FINAL CHECK INSTRUCTION Endruefvorschrift 1 928 A00 01E
---	---	---	--

GERMAN TEXT IS BINDING. Verbindlich ist der deutsche Text.	MODIFICATIONS RESERVED DUE TO FURTHER DEVELOPMENT. Aenderungen aufgrund der weiteren Entwicklung vorbehalten.	PARTS MAY DIFFER IN NON-FUNCTIONAL DETAILS FROM THE REPRESENTATION IN THIS DRAWING. Teile koennen in nicht funktions-relevanten Details von der Darstellung in der Zeichnung abweichen.	THIS DRAWING ISN'T QUALIFIED FOR CONSTRUCTION OR TOOL BUILDING. Diese Zeichnung ist nicht fuer die Konstruktion oder Werkzeugerstellung geeignet.	INCIDENCE OF '1' MM PER SIDE IS PERMITTED. Einfall von '1' mm je Seite ist erlaubt.
---	--	--	--	--

TERMINALS, SINGLE WIRE SEALS, DUMMY PLUGS, DISASSEMBLY TOOL, CRIMPING TOOLS TO BE USED:
 Zu verwendende Kontakte, Einzeladerdichtungen, Blindstopfen, Demontagewerkzeuge, Crimpzangen:

		SINGLE WIRE SEALS Einzeladerdichtungen		DUMMY PLUGS Blindstopfen		DISASSEMBLY TOOLS Demontagewerkzeuge		CRIMPING TOOLS Crimpwerkzeuge		CRIMPING PLIERS Crimpzangen				
TERMINAL Kontakt	ORDER NUMBER Bestellnummer	WIRE RANGE (MM ²) Leitungsquerschnitt (mm ²)	INSULATION DIAMETER (MM) Isolationsdurchmesser (mm)	SURFACE Oberflaeche	SUPPLIER Lieferant	ORDER NUMBER Bestellnummer	COLOR Farbe	ORDER NUMBER Bestellnummer	COLOR Farbe	SUPPLIER Lieferant	ORDER NUMBER Bestellnummer	ORDER NUMBER Bestellnummer	SUPPLIER Lieferant	
BTL 1.5	1 928 498 690	0.35 - 0.5	1.2 - 1.6 (FLR)	Sn	BOSCH	1 928 301 118	RED Rot	1 928 301 087	WHITE Weiss	BOSCH	1 928 498 714	1 928 498 706	1 928 498 710	BOSCH
BTL 1.5	1 928 498 650	> 0.5 - 0.75	1.4 - 1.9 (FLR)	Sn	BOSCH	1 928 301 083	GREY Grau	1 928 301 087	WHITE Weiss	BOSCH	1 928 498 714	1 928 498 707	1 928 498 711	BOSCH
BTL 1.5	1 928 498 650	1.0	1.9 - 2.1 (FLR)	Sn	BOSCH	1 928 301 084	YELLOW Gelb	1 928 301 087	WHITE Weiss	BOSCH	1 928 498 714	1 928 498 707	1 928 498 711	BOSCH
BTL 2.8	1 928 498 651	1.5	2.0 - 2.7 (FLR)	Sn	BOSCH	1 928 301 206	RED BROWN Rotbraun	-	-	BOSCH	1 928 498 715	1 928 498 708	1 928 498 712	BOSCH
BTL 2.8	1 928 498 651	2.5	2.7 - 3.0 (FLR)	Sn	BOSCH	1 928 301 085	ORANGE Orange	-	-	BOSCH	1 928 498 715	1 928 498 708	1 928 498 712	BOSCH
BTL 4.8	1 928 498 652	> 2.5 - 4.0	3.4 - 3.7 (FLR)	Sn	BOSCH	1 928 301 086	BLUE Blau	-	-	BOSCH	1 928 498 716	1 928 498 709	1 928 498 713	BOSCH

PROCESSING SPECIFICATION / Verarbeitungsvorschrift

BTL 1.5: 1 928 A00 00V	BTL 2.8: 1 928 A00 01V	BTL 4.8: 1 928 A00 02V
------------------------	------------------------	------------------------

FZ: - CAD-Plot vom: NOVEMBER 12, 2008 CAD-Lieferer-Nr.: 040 CATIA ARCHIV_Proj18.4
 Nicht tol. Masse NON TOLERANCED DIMENSIONS 1:1 (5:1) Gew. CMC
 Dokumentart/ DOCUMENT TYPE: AGZ 1 mm, 1 mm, 1 mm OFFER DRAWING

Original: GS-CP/ENG2

12 MODIFIED/ueberarbeitet EK/Ba 17.10.2008 Ba
 11 MODIFIED/ueberarbeitet Lz 07.05.2007 Lz
 9 F1928405168 Dn 14.11.2005 Lz
 8 F1928F00167 Un 13.11.2005 Lz

DIN A1

BOSCH

Nr./ NO. 1 928 A00 289 de/en Blatt SHEET 2 2 Bl/SH
 Ers. d. /REPLACES: - Ers. d. /REPLAC. BY: -
 Ausfert/lenierung N12A D11/1 beachten!

© 2008 Robert Bosch GmbH. Alle Rechte vorbehalten. Dieses Dokument ist Eigentum der Robert Bosch GmbH. Nachdruck, Verbreitung oder sonstiges Kopieren ist ohne schriftliche Genehmigung der Robert Bosch GmbH.
 © 2008 Robert Bosch GmbH. All rights reserved. This document is the property of Robert Bosch GmbH. Reproduction, distribution or other copying is prohibited without the written permission of Robert Bosch GmbH.