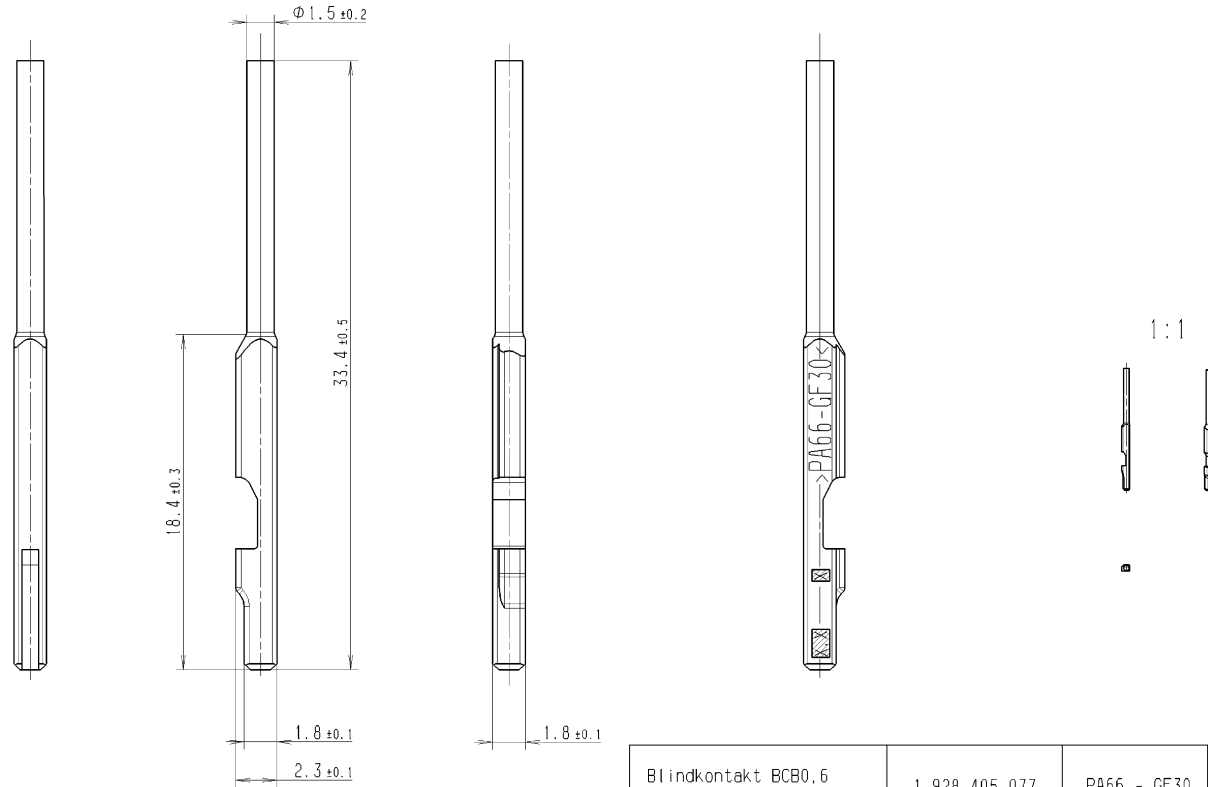
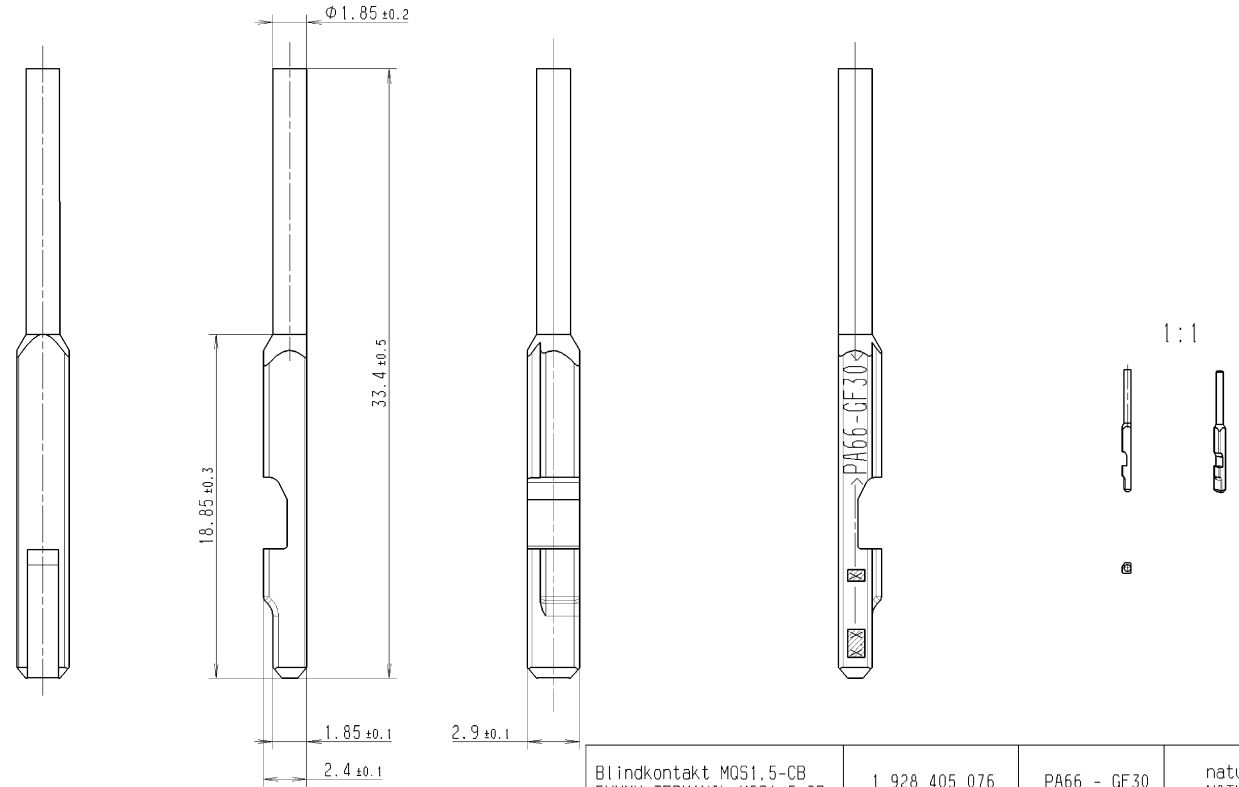


Blindkontakte BCB0,6
DUMMY TERMINALS BCB0,6

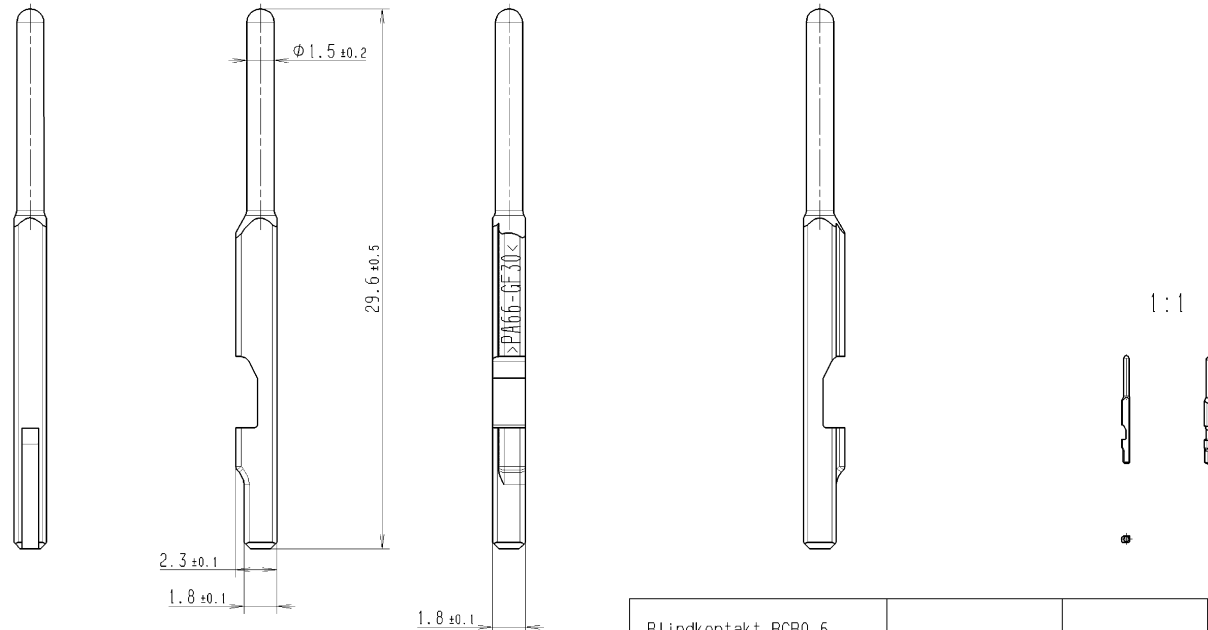


Blindkontakt BCB0,6 DUMMY TERMINAL BCB0,6	1 928 405 077	PA66 - GF30	schwarz BLACK
Benennung DESIGNATION	Bestell-Nr. ORDER NUMBER	Material MATERIAL	Farbe COLOR

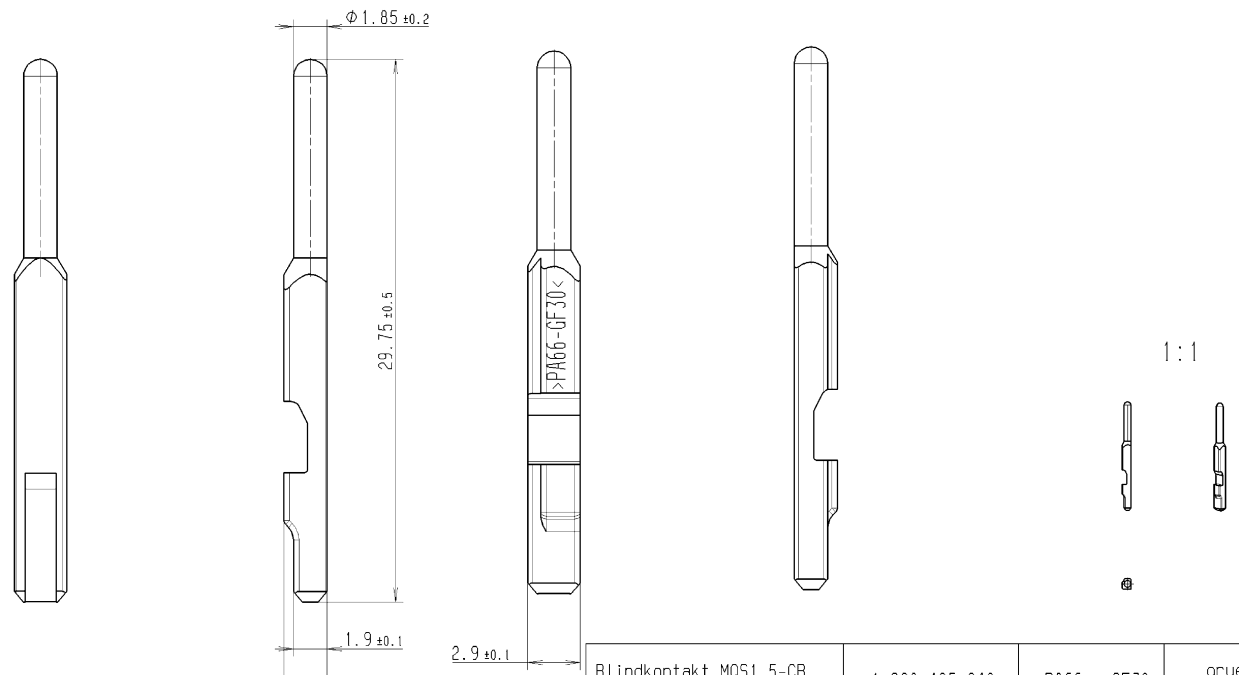
Blindkontakte MQS1,5-CB
DUMMY TERMINALS MQS1,5-CB



Blindkontakt MQS1,5-CB DUMMY TERMINAL MQS1,5-CB	1 928 405 076	PA66 - GF30	natur NATURE
Benennung DESIGNATION	Bestell-Nr. ORDER NUMBER	Material MATERIAL	Farbe COLOR



Blindkontakt BCB0,6 DUMMY TERMINAL BCB0,6	1 928 405 239	PA66 - GF30	blau BLUE
Benennung DESIGNATION	Bestell-Nr. ORDER NUMBER	Material MATERIAL	Farbe COLOR



Blindkontakt MQS1,5-CB DUMMY TERMINAL MQS1,5-CB	1 928 405 240	PA66 - GF30	gruen GREEN
Benennung DESIGNATION	Bestell-Nr. ORDER NUMBER	Material MATERIAL	Farbe COLOR

Teile koennen in nicht funktionsrelevanten Details von der Darstellung in dieser Zeichnung abweichen. PARTS CAN BE DIFFERENT IN NON-FUNCTIONAL RELEVANT DETAILS FROM THIS DRAWING.

Massgebend ist der deutsche Text ! GERMAN TEXT IS VALID !

Nicht tol. Masse NON TOLERANCED DIMENSIONS		5:1 (1:1)		Skizze DRAFT	
Dokumententyp / DOCUMENT TYPE: AGZ		Angebotszeichnung OFFER DRAWING		Blatt / SHEET: 1 / 1	
Original: GS/CP-ENG1		Benennung / TITLE: Blindkontakte DUMMY TERMINALS		Nr. / NO.: 1 928 A00 336	
Ers. d. / REPLACES: -		Ausfuehrung / EXECUTION: N12A D11/1 beachten!		Blatt / SHEET: 1 / 1	
Ers. d. / REPLACES: -		Ausfuehrung / EXECUTION: N12A D11/1 beachten!		Blatt / SHEET: 1 / 1	

© Alle Rechte bei Robert Bosch GmbH, auch fuer den Fall von Schutzrechtsanfragen. Alle Verlegungsrechte, wie Kopieren und Weitergeben, sind vorbehalten.

Welt. Transfer. Reproduktionen fuer weitere Zwecke sind ohne Erlaubnis der Robert Bosch GmbH nicht zulässig.