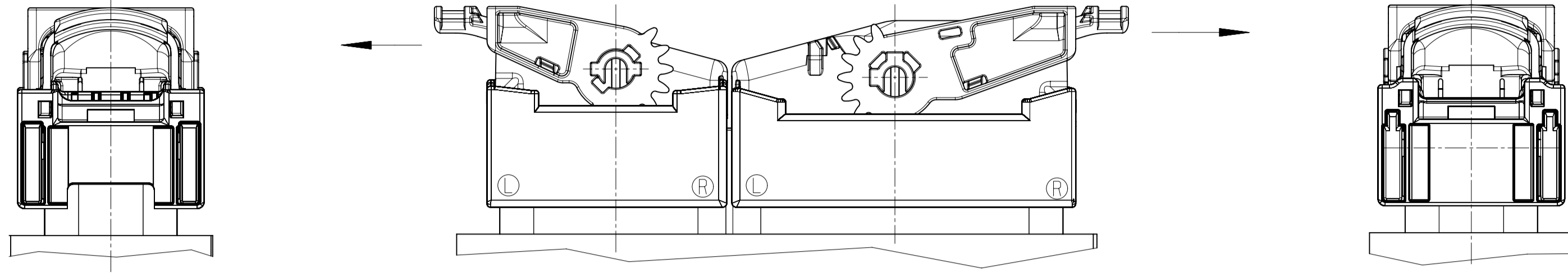


VARIANTS OF CABLE EXIT  
Kabelabgangsvarianten

TAB INTERFACE ENGINE MANAGEMENT DEVICE 154 WAY  
I 928 500 032  
Schnittstelle nach AV Steckerleiste Motorsteuervergeraet 154-polig  
I 928 500 032

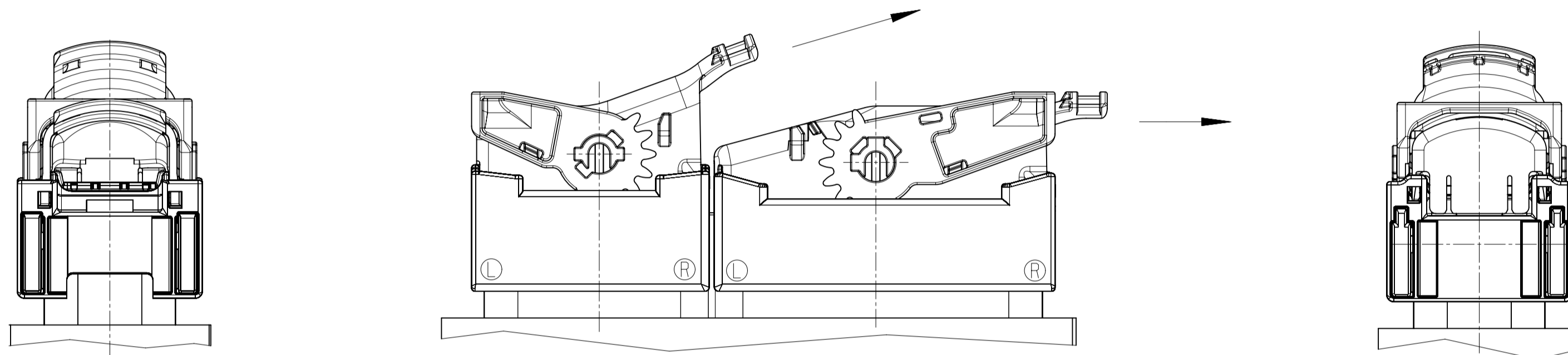
I. VARIANT CABLE EXIT LEFT / RIGHT  
Variante Kabelabgang links / rechts

1:1



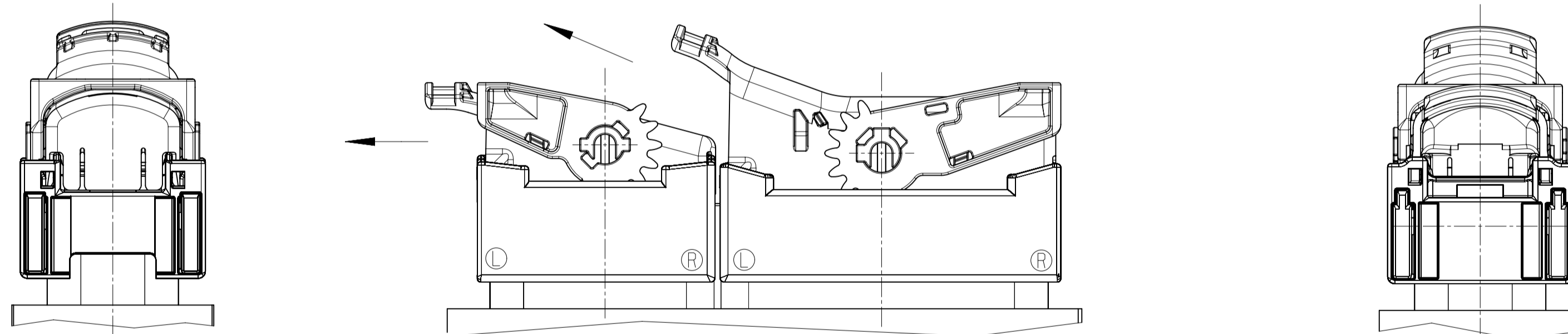
II. VARIANT CABLE EXIT RIGHT  
Variante Kabelabgang rechts

1:1



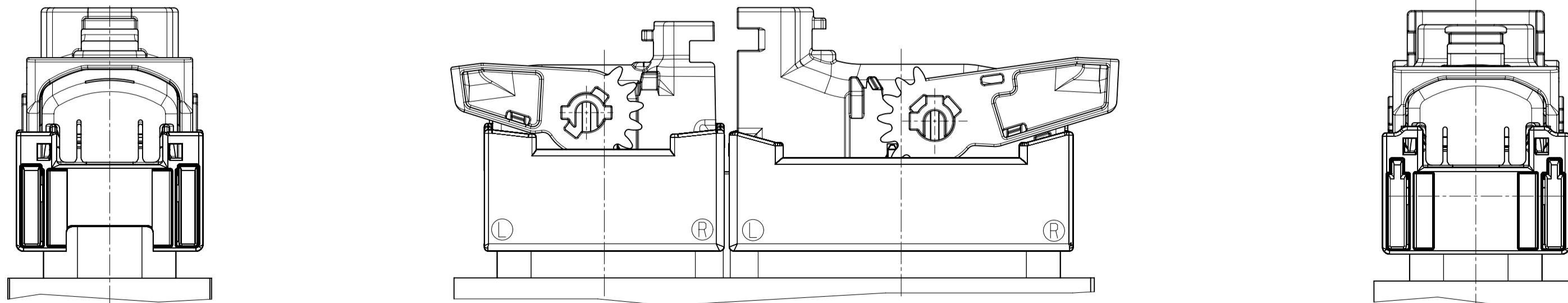
III. VARIANT CABLE EXIT LEFT  
Variante Kabelabgang links

1:1



IV. VARIANT CABLE EXIT ABOVE  
Variante Kabelabgang senkrecht

1:1

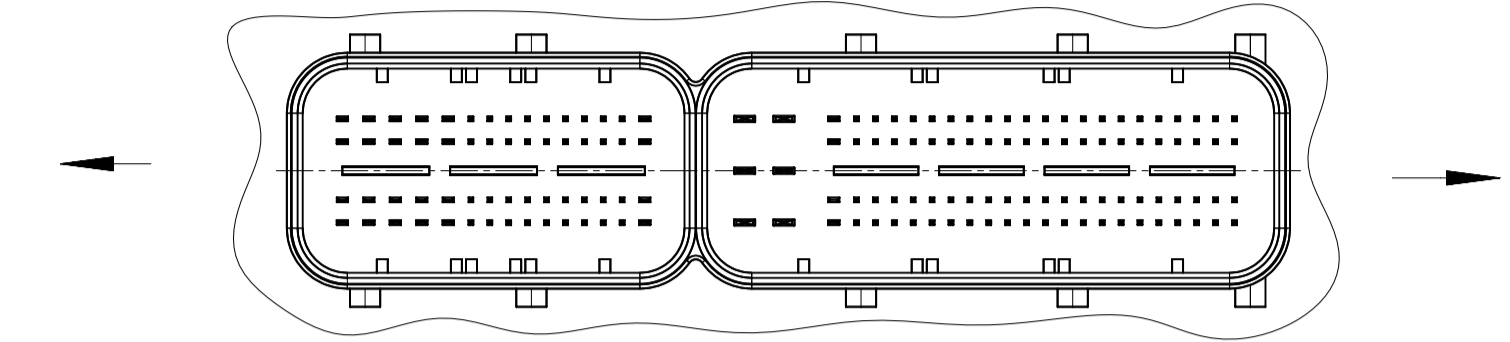


DEFINITION OF CABLE EXIT  
Definition des Kabelabgangs

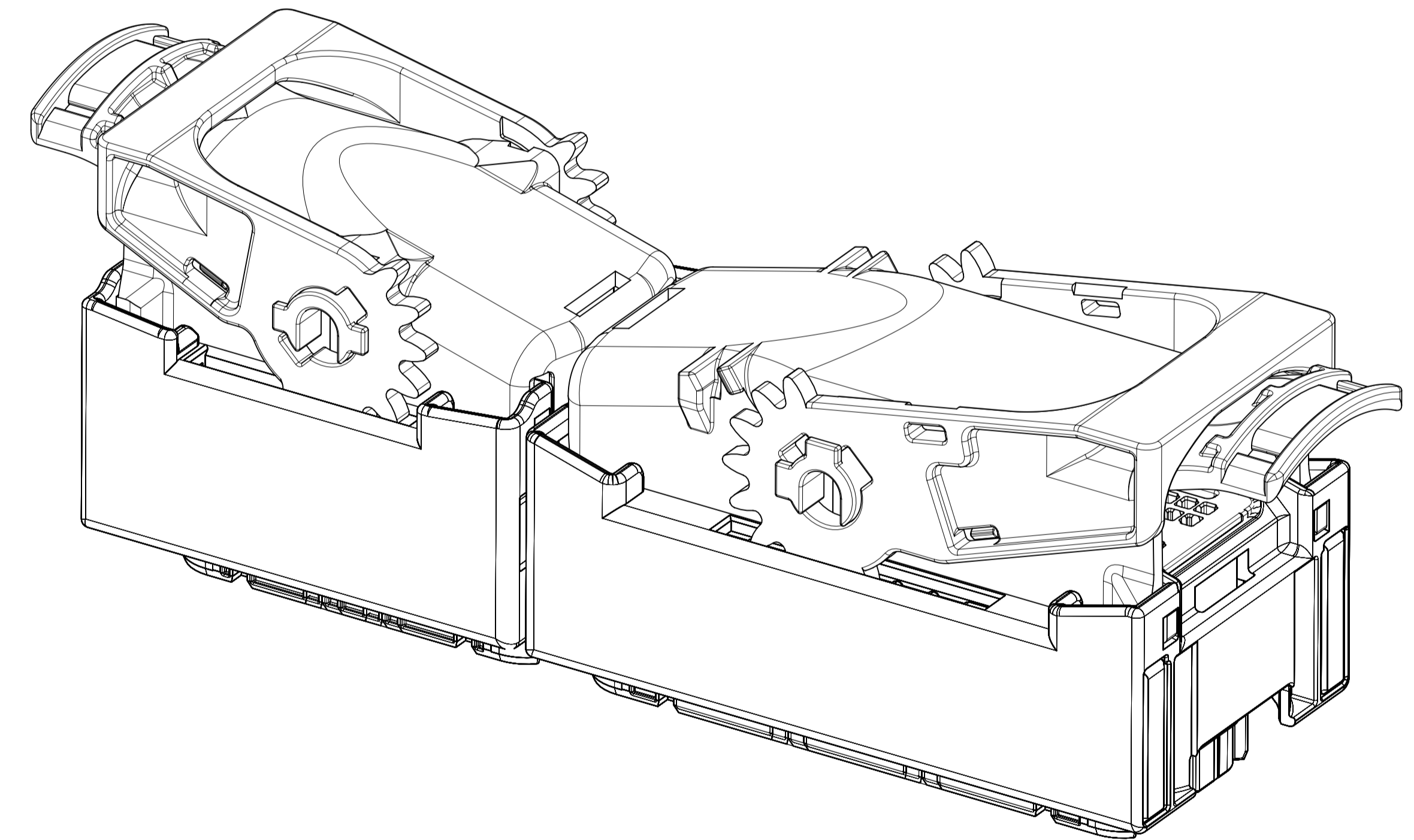
CABLE EXIT ON THE LEFT/  
Kabelabgang links

CABLE EXIT ON THE RIGHT/  
Kabelabgang rechts

1:1



V  
2:1



lin.	dim./L.	tolerance	radius/Radien	angles/Winkel
±	mm	±.mm		±°
all linear dimensions in/ Alle Längenangaben in				
drawing standard/ Zeichnungsstandard				
ISO Standard				

-	-	-
DRAFT DRAWING NUMBER Entwurfs - Zeichnung	ORDER NUMBER Bestell - Nummer	TYPE Typ.
SEE SHEET 2 / siehe BLATT 2		

PARTS CAN BE DIFFERENT IN NON-FUNCTIONAL  
RELEVANT DETAILS FROM THIS DRAWING  
Teile koennen in nicht funktionsrelevanten Details  
von der Darstellung in dieser Zeichnung abweichen

GERMAN TEXT IS VALID !  
Massgebend ist der deutsche Text !

08	3E10022802	20191205	dok/thc	sme/kr	kat/lalc	209	PS-AM/ENC		
07	3E10007535	20181011	sit/kr	cht/kr	kat/lalc	209	PS-AM/ENC		
06	F030JA0670	20160329	noo/thc	sdd/kr	kat/lalc	2130	G5-AM/ENC		
01	NEW EDITION	20050330	Co	KI		2130	G5-AM/ENC		
Ind.	Change/Änd.	YYYYMMDD	Drawn/Gez.	Checked/Gepr.	Released/Freige.	BWN	Resp. dept./Verantw. Abt.	Ass. info./Zus. Info.	
Lang./Spr.	Syst.	Night./Oev.	PLUG-IN CONNECTOR GENERAL VIEW 154-WAY STECKERVERBINDUNG UEBERSICHT 154-pol						
ent/de	UG		Scale/W.stab	2:1	Doc. type AGZ		1 928 A00 325	DP/ID	001
			MNR		OFFER DRAWING ANGEBOTSZEICHN.		Repl. by	Ind. Format	08 A1

© Bosch GmbH. All rights reserved, also regarding any dissemination, copying or reproduction. This document contains confidential information. The use of the information is only permitted within the framework of the intended application. Reproduction or use outside the intended application is prohibited without prior written permission. Bosch Power Tools is a registered trademark of Robert Bosch GmbH. Bosch Power Tools is a registered trademark of Robert Bosch GmbH. Bosch Power Tools is a registered trademark of Robert Bosch GmbH.

ITEM Pos		QUANT Stk.	DESIGNATION Benennung	OFFER DRAWING Angebotszeichnung	LEFT/Links	RIGHT/rechts	ABOVE/senkrecht	SUPPLIER Lieferer	REMARKS Bemerkung	
6		1	FIXING STRAP Spannband	C 265 152 006 A		1 928 401 713		BOSCH PS/CWW-CO	BLACK Schwarz	
5		1	SECONDARY LOCK POWER Sekundaerverriegelung Leistung	1 928 A00 328	1 928 405 074			BOSCH PS/CWW-CO		
4		1	SECONDARY LOCK SIGNAL Sekundaerverriegelung Signal		1 928 405 073			BOSCH PS/CWW-CO		
3		1	COVER PREASSEMBLED Deckel vormontiert	1 928 A00 327	1 928 405 071	1 928 405 069		BOSCH PS/CWW-CO		
				1 928 A00 476		1 928 405 247				
4			DUMMY TERMINAL 1.5 FOR MINOR VARIANTS OF ASSEMBLING Blindkontakt 1.5 f. Minderbestueckungsvarianten	1 928 A00 336	1 928 405 076 USING WITH RETAINING PLATE/RETAINING PLATE FOR MINOR VARIANTS OF ASSEMBLING, POS. 2.1/2.2 USING DUMMY TERMINALS WITH OPEN AND PARTIAL CLOSED RETAINING PLATES in Verwendung mit Halteplatte/Halteplatte f. Minderbestueckung Pos. 2.1/2.2 Blindkontakte koennen mit offener wie, z.T. geschlossener Halteplatte verwendet werden			BOSCH PS/CWW-CO	FOR WIRE SIZE RANGE f. Leitungsquerschnitt 0,75-1.5mm <sup>2</sup>	
2		3	DUMMY TERMINAL 0.6 FOR MINOR VARIANTS OF ASSEMBLING Blindkontakt 0.6 f. Minderbestueckungsvarianten		1 928 405 077 USING WITH RETAINING PLATE/RETAINING PLATE FOR MINOR VARIANTS OF ASSEMBLING, POS. 2.1/2.2 USING DUMMY TERMINALS WITH OPEN AND PARTIAL CLOSED RETAINING PLATES in Verwendung mit Halteplatte/Halteplatte f. Minderbestueckung Pos. 2.1/2.2 Blindkontakte koennen mit offener wie, z.T. geschlossener Halteplatte verwendet werden			BOSCH PS/CWW-CO	FOR WIRE SIZE RANGE f. Leitungsquerschnitt 0,35-0.75mm <sup>2</sup>	
2		1	RETAINING PLATE FOR MINOR VARIANTS OF ASSEMBLING Halteplatte f. Minderbestueckungsvarianten	1 928 A00 334	VARIANTS/ORDER-NUMBERS SEE LIST 1 928 A00 334 Ausfuehrung/Bestellnummer s.Tabelle 1 928 A00 334					
1		1	RETAINING PLATE Halteplatte		1 928 405 067					
9		1	Z	CONTACT HOUSING PREASSEMBLED Kontaktraeger vormontiert	1 928 405 063 IS PLANNED TO BE PHASED OUT AND WILL BE REPLACED BY NEW PART NUMBERS 1 928 406 193 & 1 928 406 305 (WITH GREY AND BLACK SLIDERS)  1 928 405 063 ist ein Auslaufteil und wird durch die neuen Teilenummern 1 928 406 193 & 1 928 406 305 ersetzt (mit grau und schwarz Schieber)				BOSCH PS/CWW-CO	
8		1	H							
7		1	G							
6		1	F							
5		1	E							
4		1	D							
3		1	C							
2		1	B							
1		1	A							

ITEM Pos		QUANT Stk.	DESIGNATION Benennung	OFFER DRAWING Angebotszeichnung	LEFT/Links	RIGHT/rechts	ABOVE/senkrecht	SUPPLIER Lieferer	REMARKS Bemerkung	
5		1	FIXING STRAP Spannband	C 265 152 006 A		1 928 401 713		BOSCH PS/CWW-CO	BLACK Schwarz	
4		1	SECONDARY LOCK Sekundaerverriegelung	1 928 A00 331	1 928 405 075			BOSCH PS/CWW-CO		
3		1	COVER PREASSEMBLED Deckel vormontiert	1 928 A00 330	1 928 405 072	1 928 405 070		BOSCH PS/CWW-CO		
				1 928 A00 476		1 928 405 248				
4			DUMMY TERMINAL 1.5 FOR MINOR VARIANTS OF ASSEMBLING Blindkontakt 1.5 f. Minderbestueckungsvarianten	1 928 A00 336	1 928 405 076 USING WITH RETAINING PLATE/RETAINING PLATE FOR MINOR VARIANTS OF ASSEMBLING, POS. 2.1/2.2 USING DUMMY TERMINALS WITH OPEN AND PARTIAL CLOSED RETAINING PLATES in Verwendung mit Halteplatte/Halteplatte f. Minderbestueckung Pos. 2.1/2.2 Blindkontakte koennen mit offener wie, z.T. geschlossener Halteplatte verwendet werden			BOSCH PS/CWW-CO	FOR WIRE SIZE RANGE f. Leitungsquerschnitt 0,75-1.5mm <sup>2</sup>	
2		3	DUMMY TERMINAL 0.6 FOR MINOR VARIANTS OF ASSEMBLING Blindkontakt 0.6 f. Minderbestueckungsvarianten		1 928 405 077 USING WITH RETAINING PLATE/RETAINING PLATE FOR MINOR VARIANTS OF ASSEMBLING, POS. 2.1/2.2 USING DUMMY TERMINALS WITH OPEN AND PARTIAL CLOSED RETAINING PLATES in Verwendung mit Halteplatte/Halteplatte f. Minderbestueckung Pos. 2.1/2.2 Blindkontakte koennen mit offener wie, z.T. geschlossener Halteplatte verwendet werden			BOSCH PS/CWW-CO	FOR WIRE SIZE RANGE f. Leitungsquerschnitt 0,35-0.75mm <sup>2</sup>	
2		1	RETAINING PLATE FOR MINOR VARIANTS OF ASSEMBLING Halteplatte f. Minderbestueckungsvarianten	1 928 A00 335	VARIANTS/ORDER-NUMBERS SEE LIST 1 928 A00 335 Ausfuehrung/Bestellnummer s.Tabelle 1 928 A00 335					
1		1	RETAINING PLATE Halteplatte		1 928 405 068					
9		1	Z	CONTACT HOUSING PREASSEMBLED Kontaktraeger vormontiert	1 928 405 063 IS PLANNED TO BE PHASED OUT AND WILL BE REPLACED BY NEW PART NUMBERS 1 928 406 193 & 1 928 406 305 (WITH GREY AND BLACK SLIDERS)  1 928 405 063 ist ein Auslaufteil und wird durch die neuen Teilenummern 1 928 406 193 & 1 928 406 305 ersetzt (mit grau und schwarz Schieber)				BOSCH PS/CWW-CO	
8		1	H							
7		1	G							
6		1	F							
5		1	E							
4		1	D							
3		1	C							
2		1	B							
1		1	A							

ITEM Pos	QUANT Stk.	DESIGNATION Benennung	OFFER DRAWING Angebotszeichnung	LEFT/Links	RIGHT/rechts	ABOVE/senkrecht	SUPPLIER Lieferer	REMARKS Bemerkung
				ORDER-NUMBER - POSITION OF CABLE EXIT Bestellnummer-Kabelabgangsseite				

ITEM Pos	QUANT Stk.	DESIGNATION Benennung	OFFER DRAWING Angebotszeichnung	LEFT/Links	RIGHT/rechts	ABOVE/senkrecht	SUPPLIER Lieferer	REMARKS Bemerkung
				ORDER-NUMBER - POSITION OF CABLE EXIT Bestellnummer-Kabelabgangsseite				

TERMINAL BCB 0,6 AND ACCESSORIES (MAX. 120x) Kontakt BCB 0,6 und Zubehoer (max. 120x)										
STRIP/Bandware	CABLE TYPE Kabeltyp	WIRE SIZE RANGE [mm <sup>2</sup> ] Leitungsquerschnitt	DIAMETER OF INSULATION [mm] Isolationsdurchmesser	TERMINAL (BOSCH) (Sn) Kontakte (BOSCH) (Sn) ORDER-No./Bestell-Nr.	CRIMP TOOLS/ Crimpwerkzeuge					
	TYPE/Typ "B" FLKr	0.35 - 0.5	∅ 1.2 - ∅ 1.6	1 928 492 555	HAND CRIMPING Handcrimpung	AUTOMATIC CRIMPING Automatische Crimpung				
	AVSS	0.75 - 0.85	∅ 1.7 - ∅ 1.9	1 928 492 556	1 928 498 753	CRIMP PLIERS Crimpzange	CRIMPING TOOLS Krimpwerkzeuge	WEAR PART SET Verschleissteileset		
PROCESS SPECIFICATIONS/ Verarbeitungsvorschrift:				1 928 A00 70M/ 1 928 A00 70M-E						
EXTRACTION TOOL/ Demontage-Ausziehwerkzeug				1 928 498 755						

TERMINAL BDK 2.8 AND ACCESSORIES (MAX. 6x) Kontakt BDK 2.8 und Zubehoer (max. 6x)									
STRIP/Bandware	CABLE TYPE Kabeltyp	WIRE SIZE RANGE [mm <sup>2</sup> ] Leitungsquerschnitt	DIAMETER OF INSULATION [mm] Isolationsdurchmesser	TERMINAL (BOSCH) (Sn) Kontakte (BOSCH) (Sn) ORDER-No./Bestell-Nr.	SINGLE WIRE SEAL (BOSCH) Einzeldichtung (BOSCH)	CAVITY PLUG Blindstopfen			
	TYPE "B" Typ "B" FLKr	0.5 - 1.0	∅ 1.2 - ∅ 2.1	1 928 498 056	1 928 300 599 BLUE/ Blau (∅ 1.2 - ∅ 2.1)	1 928 300 601 CLEAR / klar			
		1.5 - 2.5	∅ 2.2 - ∅ 3.0	1 928 498 057	1 928 300 600 WHITE/ weiss (∅ 2.2 - ∅ 3)				
				0.35	∅ 1.3-0.1	1 928 499 396	1 928 300 599 BLUE/ Blau (∅ 1.2 - ∅ 2.1)		
PROCESS SPECIFICATIONS/ Verarbeitungsvorschrift:				1 928 F00 025					

TERMINAL MQS 1,5-CB AND ACCESSORIES (MAX. 28x) Kontakt MQS 1,5-CB und Zubehoer (max. 28x)									
STRIP/Bandware	CABLE TYPE Kabeltyp	WIRE SIZE RANGE [mm <sup>2</sup> ] Leitungsquerschnitt	DIAMETER OF INSULATION [mm] Isolationsdurchmesser	TERMINAL (TYCO) (Sn) Kontakte (TYCO) (Sn) ORDER-No./Bestell-Nr.	CRIMP TOOLS/ Crimpwerkzeuge				
	TYPE/Typ "B" FLKr	0.75 - 1.5	∅ 1.7 - ∅ 2.4	1 241 608-1	HAND CRIMPING Handcrimpung	AUTOMATIC CRIMPING Automatische Crimpung			
					HAND TOOL TYCO PART No. Handcrimpzange TYCO-Nr.	PROFILE OF INSERT TYCO PART No. Einsatzprofil Tyco-Nr.	APPLICATOR TYCO PART No. Anschlagwerkzeug Tyco-Nr.		
PROCESS SPECIFICATIONS TYCO PART No. / Verarbeitungsvorschrift Tyco-Nr.				114-18286					
EXTRACTION TOOL TYCO PART No. / Demontage-Ausziehwerkzeug Tyco-Nr				6-1579007-0					

CRIMP TOOLS/ Crimpwerkzeuge BDK 2,8									
CABLE TYPE Kabeltyp	WIRE SIZE RANGE Leitungsquerschnitt	HAND TOOL WITH DIE Handzange mit Matrize	FAST-CHANGING TOOL Schnellwechselwerkzeug	WEARING PART SET Verschleissteileset					
TYPE "B" Typ "B" FLKr	0.5 - 1 mm <sup>2</sup>	1 928 498 161	1 928 498 163	1 928 498 165					
	1.5 - 2.5mm <sup>2</sup>	1 928 498 162	1 928 498 164	1 928 498 166					
	0.35mm <sup>2</sup>	1 928 499 408	1 928 499 409	1 928 499 410					
EXTRACTION TOOL/ Demontage-Ausziehwerkzeug				1 928 498 167					
SET OF 10 REPLACEMENT-NEEDLES FOR 1 928 498 167 Satz mit 10 Ersatznadeln fuer 1 928 498 167				1 928 498 168					

BELONGING DOCUMENTS/ zugehoerige Dokumente	
ASSEMBLY INSTRUCTIONS OF THE CONNECTOR Montageanleitung fuer Steckverbindung	1 928 A01 09M
FINAL CHECK INSTRUCTION Endpruefvorschrift	1 928 A00 05E
TECHNICAL CUSTOMER DOCUMENTATION TKU SPECIFICATIONS/TEST DATA Technische Kundenunterlagen TKU Kenndaten/Pruefdaten	1 928 A01 00T

EXPLANATIONS / Erlaeuterungen	
TERMINALS AND TABS MUST HAVE THE SAME SURFACE-MATERIAL Kontakte und kontaktstifte muessen das gleiche Oberflaechenmaterial haben	
PARTS MUST BE ORDERED SEPERATELY FROM THE SUPPLIER ! Teile muessen einzeln beim Hersteller bestellt werden !	
UNUSED CHAMBERS ARE TO CLOSE WITH DUMMY TERMINALS OR SPECIAL RETAINING PLATES IN THE CASE OF WATER PROOFED APPLICATION ! Freie Kammern sind bei wasserdichter Anwendung mit Blindkontakten oder speziellen Halteplatten zu verschliessen !	
RETAINING PLATES OR RETAINING PLATES FOR MINOR VARIANTS OF ASSEMBLING ARE TO BE INSTALLED ABSOLUTELY ! AN EMPLOYMENT WITHOUT THESE ELEMENTS IS NOT ALLOWED Halteplatte bzw Halteplatte fuer Minderbestueckungsvarianten sind zwingend zu montieren ! Ein Einsatz ohne diese Elemente ist unzulassig	
WE RESERVE THE RIGHT TO MAKE CHANGES IN THE INTEREST OF FURTHER DEVELOPMENT Aenderungen auf Grund der weiteren Entwicklungsarbeiten vorbehalten	
GERMAN TEXT IS VALID ! Massgebend ist der deutsche Text !	

MODEL:	ENGINE COMPARTMENT
COLOR:	BLACK
Ausfuehrung:	Motorraum
Farbe:	Schwarz

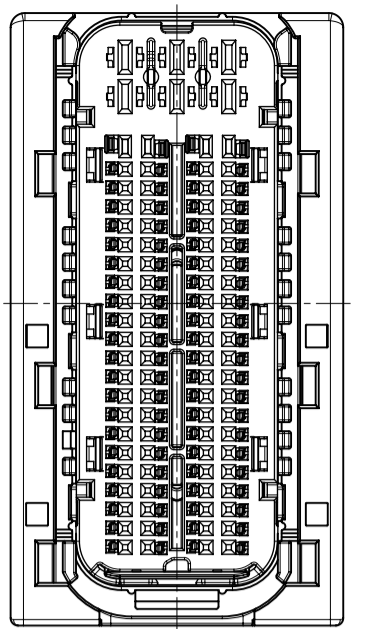
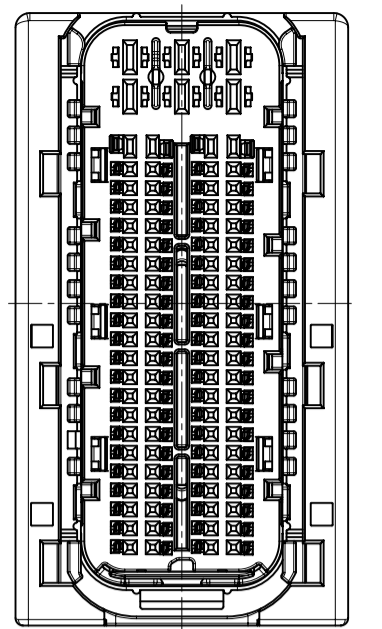
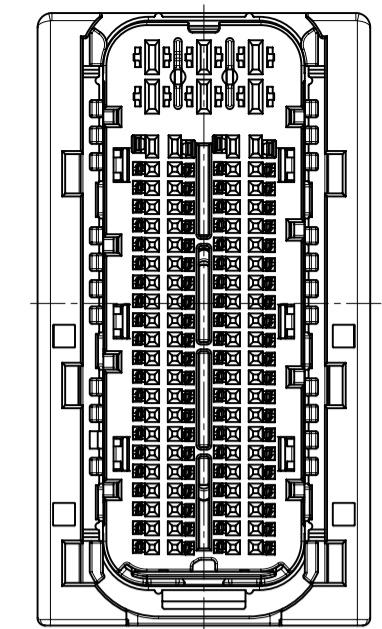
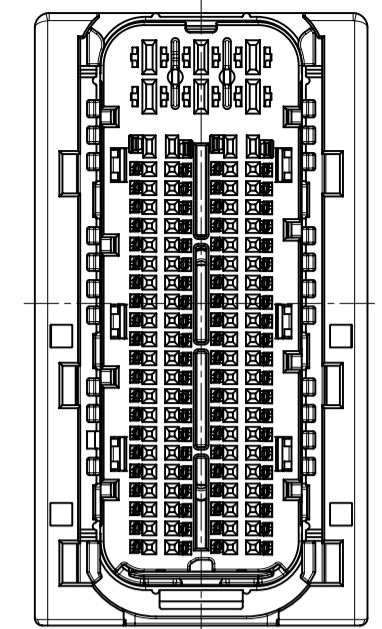
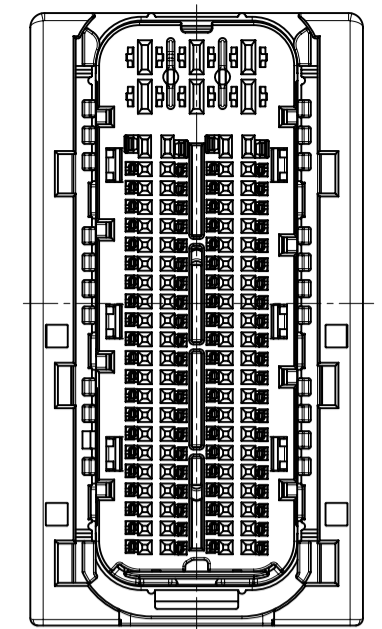
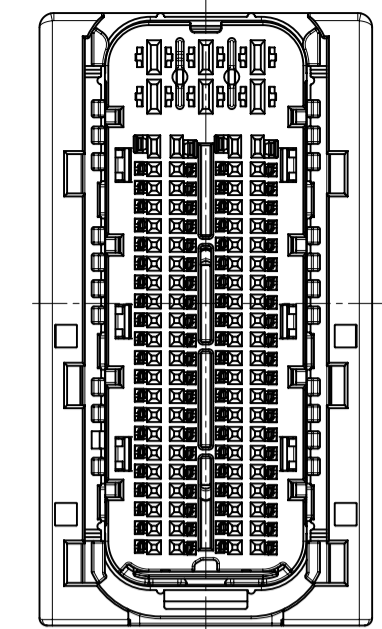
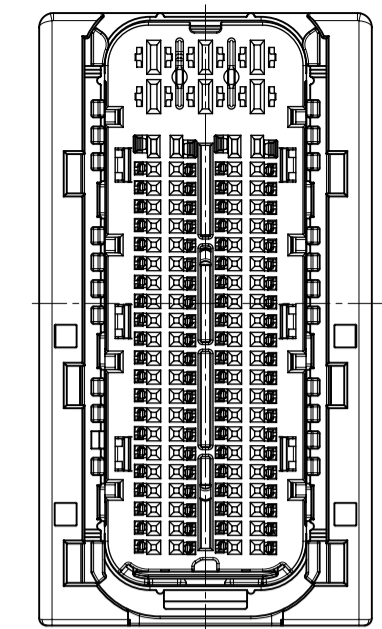
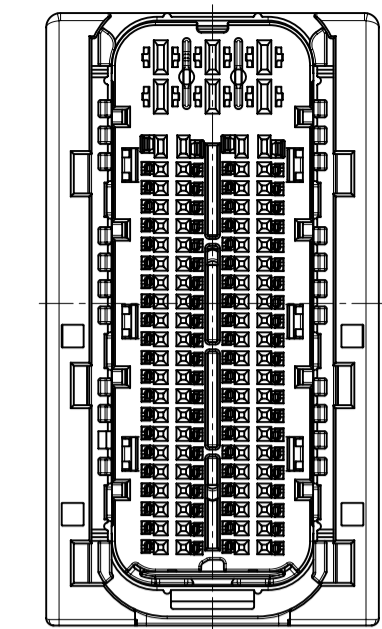
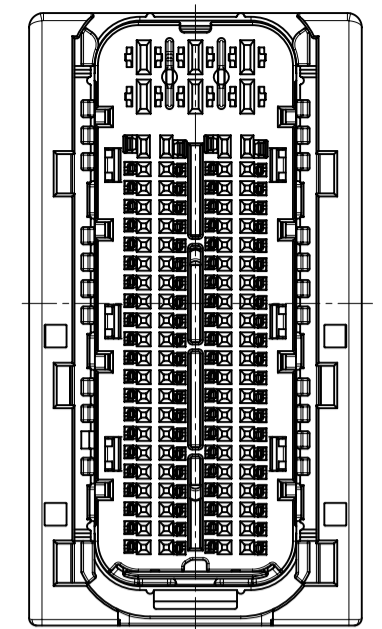
Lang./Spr. ent/de	Syst. UG	Right./Gew. UG	Scale/Verstab 2:1	BOSCH	Doc. type AGZ	1 928 A00 325	DP/10 001	Ind. Formst 08	Sheet/Bl. 2 / 4
OFFER DRAWING ANGEBOETSZEICHN.				REPL. FOR Zg. n. g.l. Nr. v. 20030719/Repl. by..					

Doc. No.	Rev.	Doc. Name	Doc. Type	Scale	Sheet/Bl.
01	1	1 928 A00 325	AGZ	2:1	2 / 4

CODING  
Kodierung

CODING VARIANTS/  
Kodierungs-  
varianten/  
Y

SIMPLIFIED SHOWN  
vereinfacht dargestellt

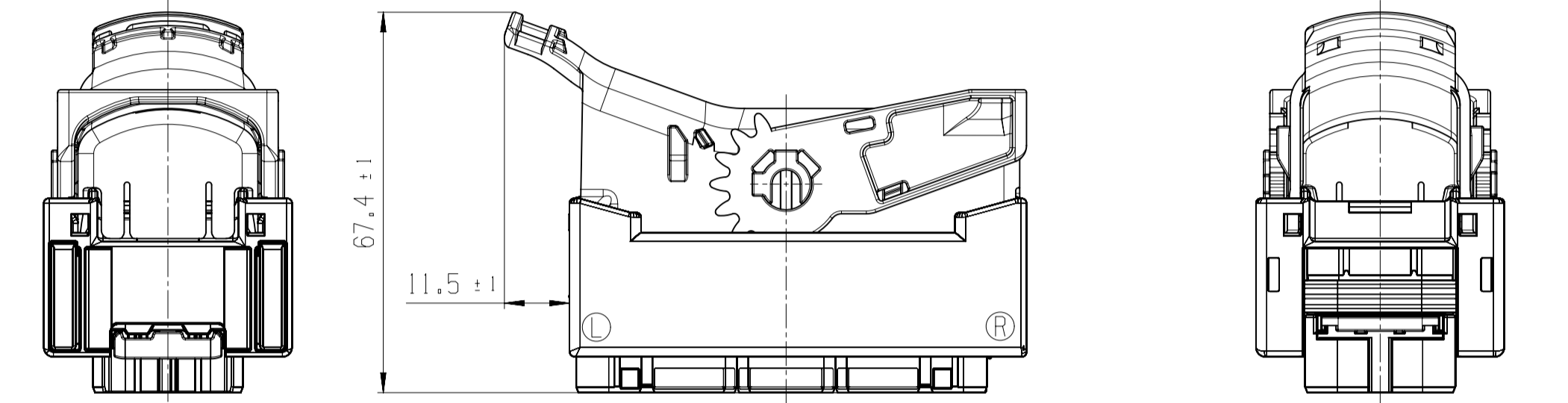


DRAWN:  
CONTACT HOUSING PREASSEMBLED; CABLE EXIT ON THE RIGHT  
WITH CODE C, COVER PREASSEMBLED  
CONDITION OF DELIVERY (OUT) WIRING HARNESS PRODUCER

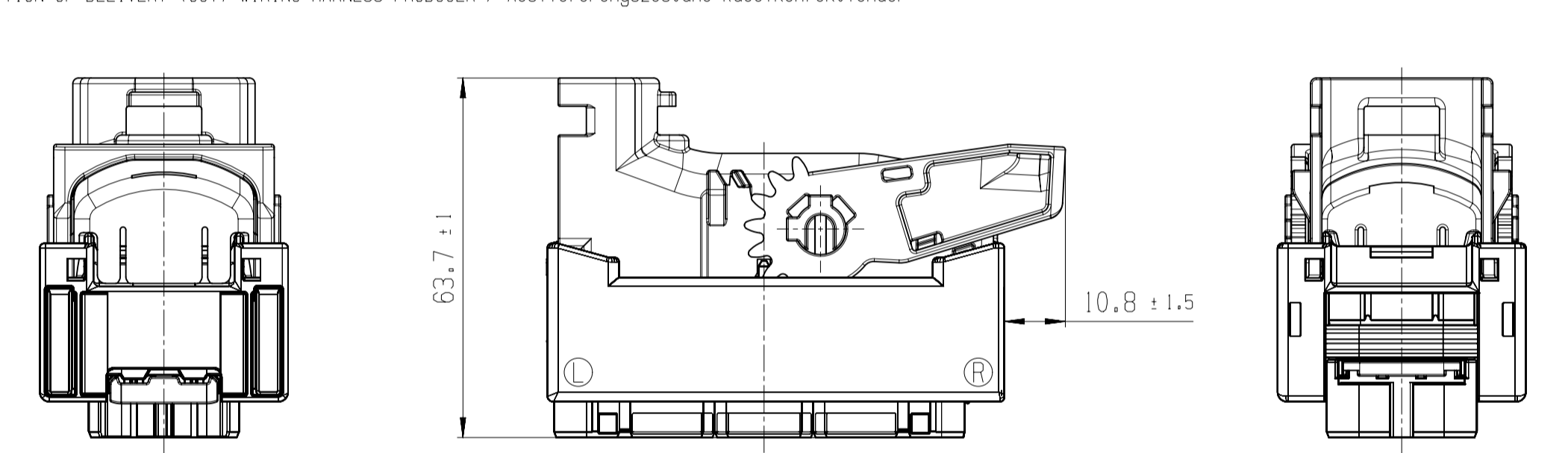
Dargestellt:  
Kontakttraeger vormontiert, Abgang rechts,  
mit Kodierung C, Deckel vormontiert  
Auslieferungszustand Kabelkonfektionier

DESIGN, VARIANTS: /Ausfuehrung, Varianten :

CABLE EXIT ON THE LEFT / Kabelabgang links  
CONDITION OF DELIVERY (OUT) WIRING HARNESS PRODUCER / Auslieferungszustand Kabelkonfektionier



CABLE EXIT ON ABOVE / Kabelabgang senkrecht  
CONDITION OF DELIVERY (OUT) WIRING HARNESS PRODUCER / Auslieferungszustand Kabelkonfektionier

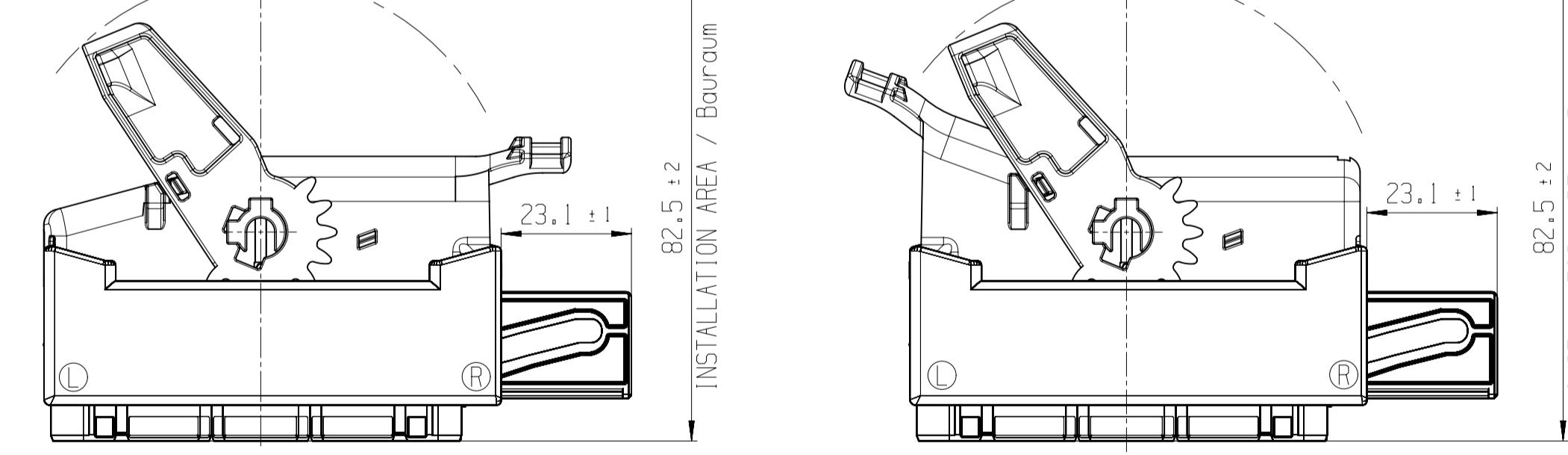


ASSEMBLY POSITION: / Vormontagstellung:

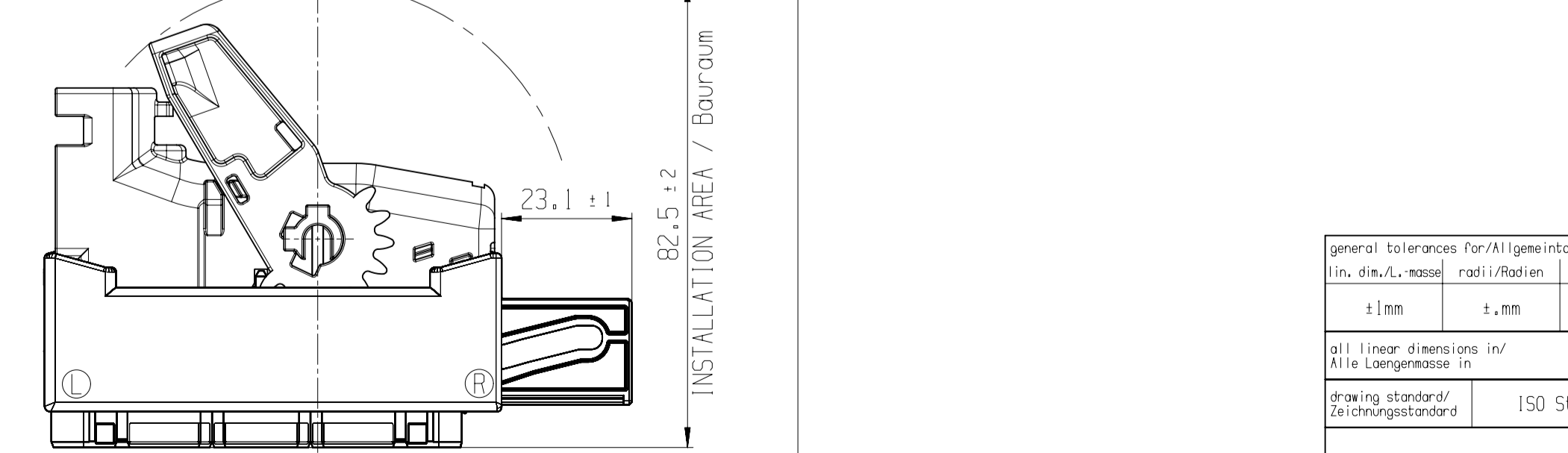
SLIDE AND LEVER IN ASSEMBLY POSITION/  
Verriegelungsschieber und Hebel in Vormontagstellung

CABLE EXIT ON THE RIGHT / Kabelabgang rechts  
1:1

CABLE EXIT ON THE LEFT / Kabelabgang links  
1:1



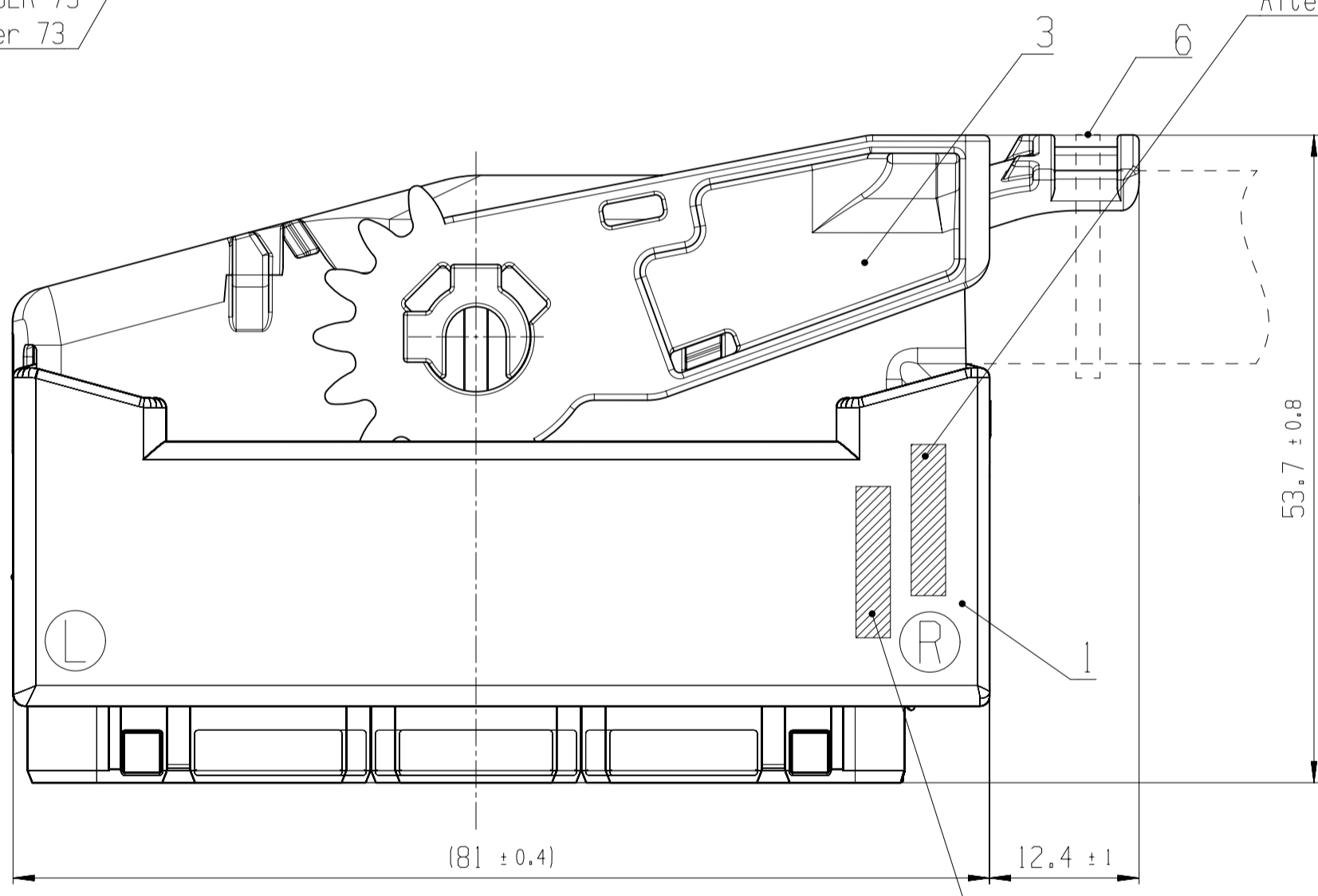
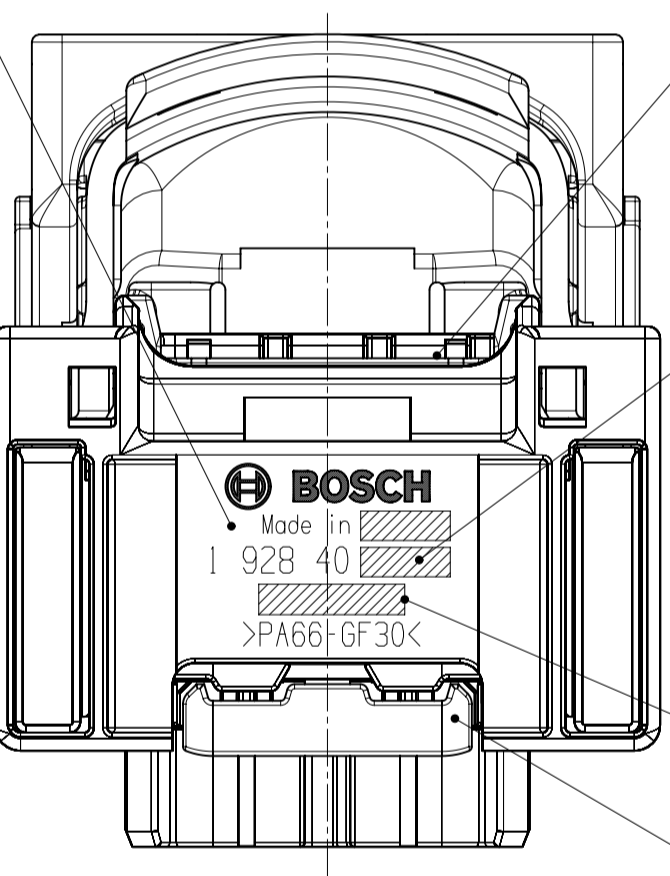
CABLE EXIT ABOVE / Kabelabgang senkrecht  
1:1



DESIGNATION OF ORIGIN  
Herkunftbezeichnung

FREE SPACE FOR  
ORDER-NUMBER  
4 NUMBERS  
Freiraum fuer  
Bestellnummer  
4 Ziffern

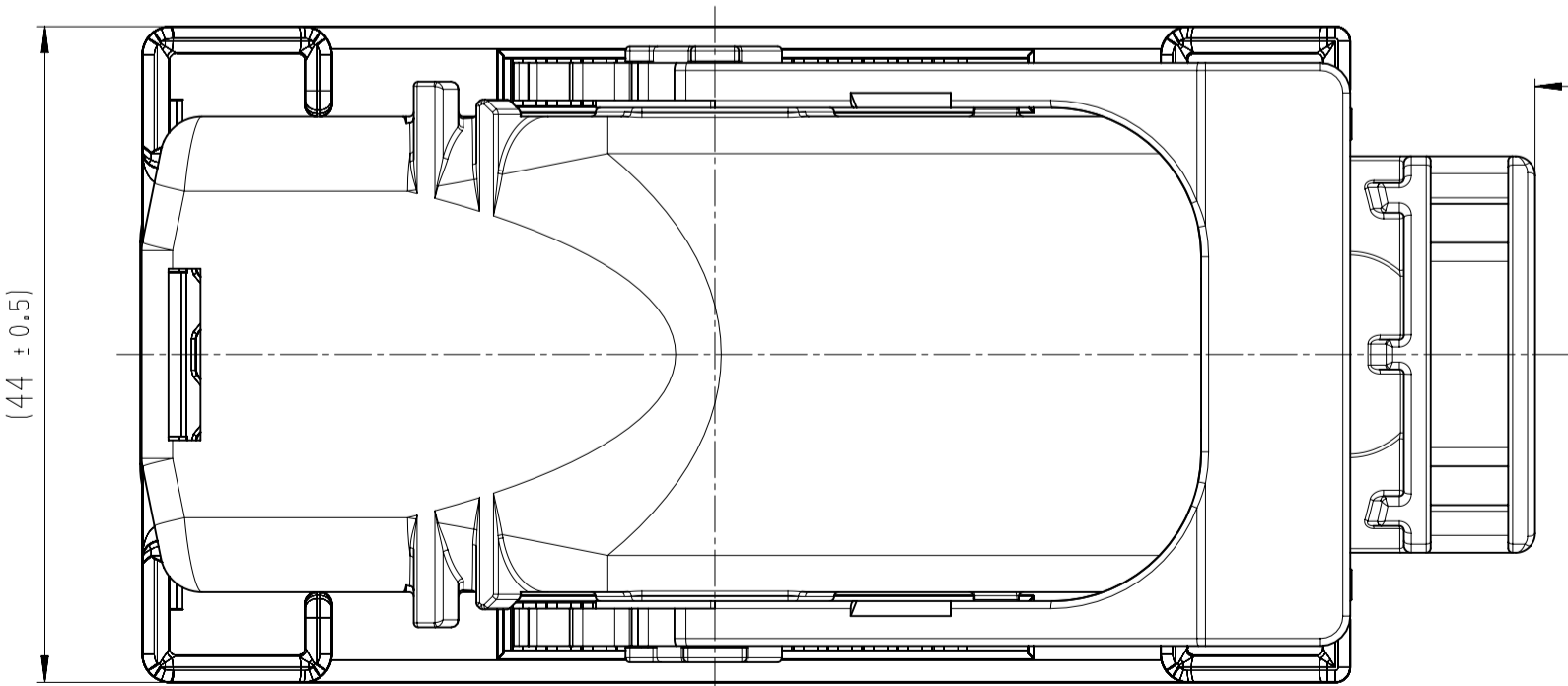
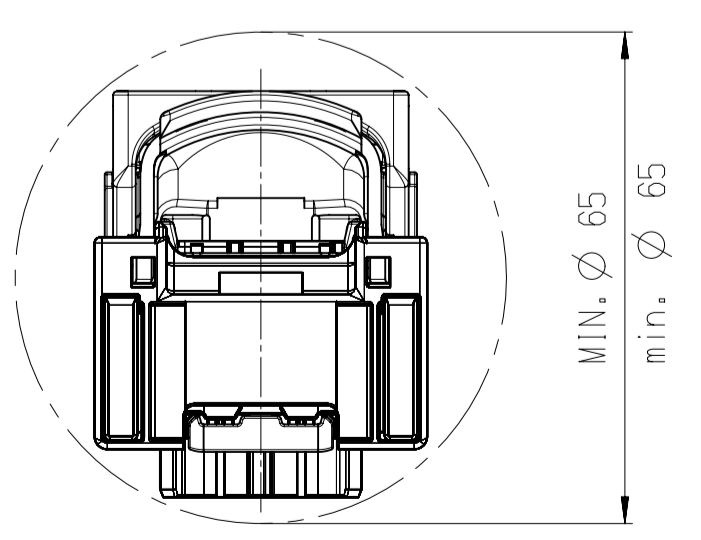
FREE SPACE FOR  
ASSEMBLING DATE  
(YY-MM-DD)  
Freiraum fuer  
Fertigungsdatum  
(JJ-MM-TT)



ALTERNATIVE: FREE SPACE FOR ORDER-NUMBER 4 NUMBERS  
Alternativ: Freiraum f. Bestellnummer 4 Ziffern

ALTERNATIVE: FREE SPACE FOR ASSEMBLING DATE (YY-MM-DD)  
Alternativ: Freiraum f. Fertigungsdatum (JJ-MM-TT)

MIN. HOLE DIA. IN THE CHASSIS FOR  
CONNECTOR LEAD TROUGH (CABLE EXIT RIGHT)  
Min. Platzbedarf fuer Durchfuehrung  
Steckverbindung durch Karosserie (Abgang rechts)



CABLE FIXING  
Kabelbefestigung

CORRUGATED PIPE  
Rillrohr

ATTENTION!  
THE CABLE CONDUIT HAS TO BE FIXED ON THE SAME VIBRATION LEVEL  
AS THE ECU IN A DISTANCE OF  $\leq 100$ mm BEHIND END OF CABLE EXIT  
Achtung!  
Die Fixierung des Kabelstranges muss im Abstand  $\leq 100$ mm  
nach Kabelabgang auf gleichem Vibrationsniveau (SG) erfolgen

ORDER NUMBERS SEE 1 928 A00 325 SHEET 2  
Bestell-Nummern siehe 1 928 A00 325 Blatt 2

PARTS CAN BE DIFFERENT IN NON-FUNCTIONAL  
RELEVANT DETAILS FROM THIS DRAWING  
Teile koennen in nicht funktionsrelevanten Details  
von der Darstellung in dieser Zeichnung abweichen

INCIDENCE OF 1mm PER SIDE IS PERMITTED  
Einfall von 1mm je Seite ist erlaubt

GERMAN TEXT IS VALID!  
Massgebend ist der deutsche Text!

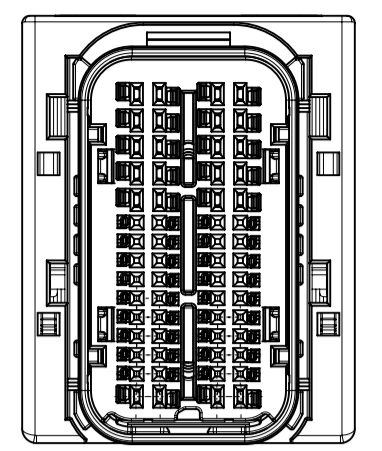
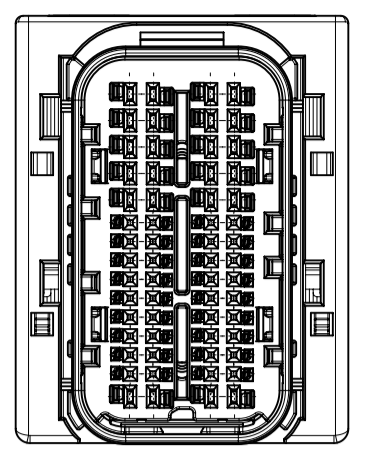
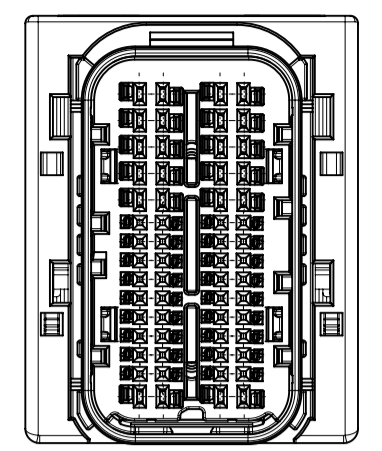
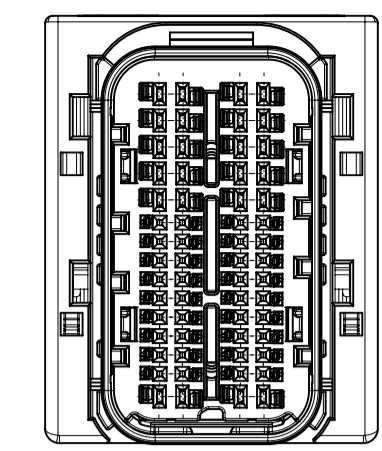
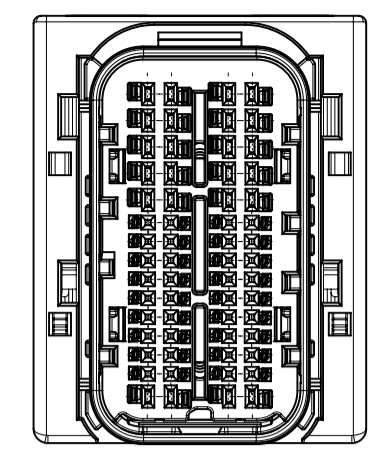
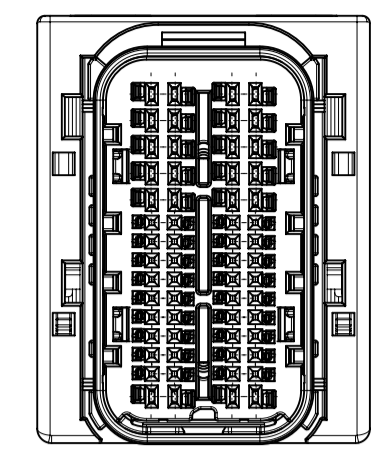
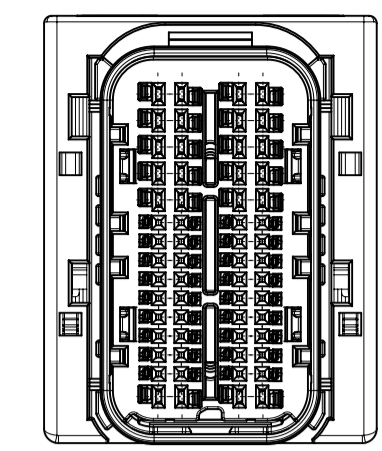
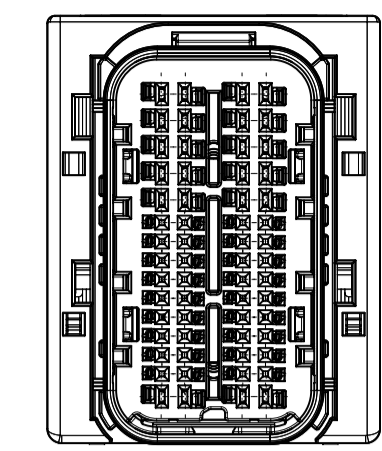
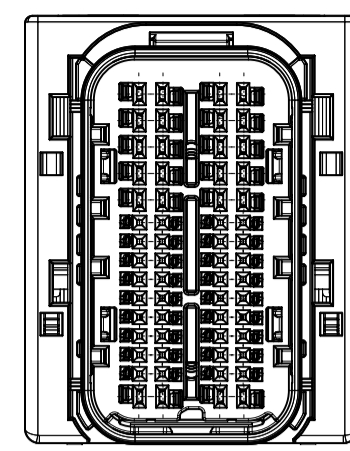
general tolerances for /Allgemeintoleranzen fuer		lin. dim./L. maesse		radii/Radien		angles/Winkel	
$\pm$ mm	$\pm$ mm	$\pm$ mm	$\pm$ mm	$\pm$ mm	$\pm$ mm	$\pm$ mm	$\pm$ mm
all linear dimensions in / Alle Laengemaesse in							
drawing standard / Zeichnungsstandard	ISO Standard						

08 3E10022802	20191205	dok/thc	sme/kr	kat/lalc	209 PS-AM/ENC		
07 3E1007535	20181011	sit/kr	cht/kr	kat/lalc	209 PS-AM/ENC		
06 F030JA0670	20160329	noo/hc	sdd/kr	kat/lalc	2130 65-AM/ENC		
01 NEW EDITION	20050330	Co	KI		2130 65-AM/ENC		
Ind. Change/Mod.	YYYYMMDD	Drawn/Gez.	Checked/Gepr.	Released/Freige.	BWN	Resp. dept./Verantw. Abt.	Ass. info./Zus. Info.
Lang./Spr.	Syst.	Ug	Scale/Verst.	Scale/Verst.	2:1		
DRAFT DRAWING NUMBER Entwurfs-Zeichnung		SEE SHEET 2 /siehe BLATT 2		TYPE Typ.			
ORDER NUMBER Bestell-Nummer		1 928 A00 325		Doc. type AGZ		154-WAY MODUL 94 WAY Sheet/Bl. 154-pol MODUL 94 P 3 / 4	
				Repl. For		001 08 A1	

CODING  
Kodierung

CODING VARIANTS/  
Kodierungs-  
varianten  
Y

SIMPLIFIED SHOWN  
vereinfacht dargestellt



DRAWN:  
CONTACT HOUSING PREASSEMBLED; CABLE EXIT ON THE RIGHT  
WITH CODE C, COVER PREASSEMBLED  
CONDITION OF DELIVERY (OUT) WIRING HARNESS PRODUCER

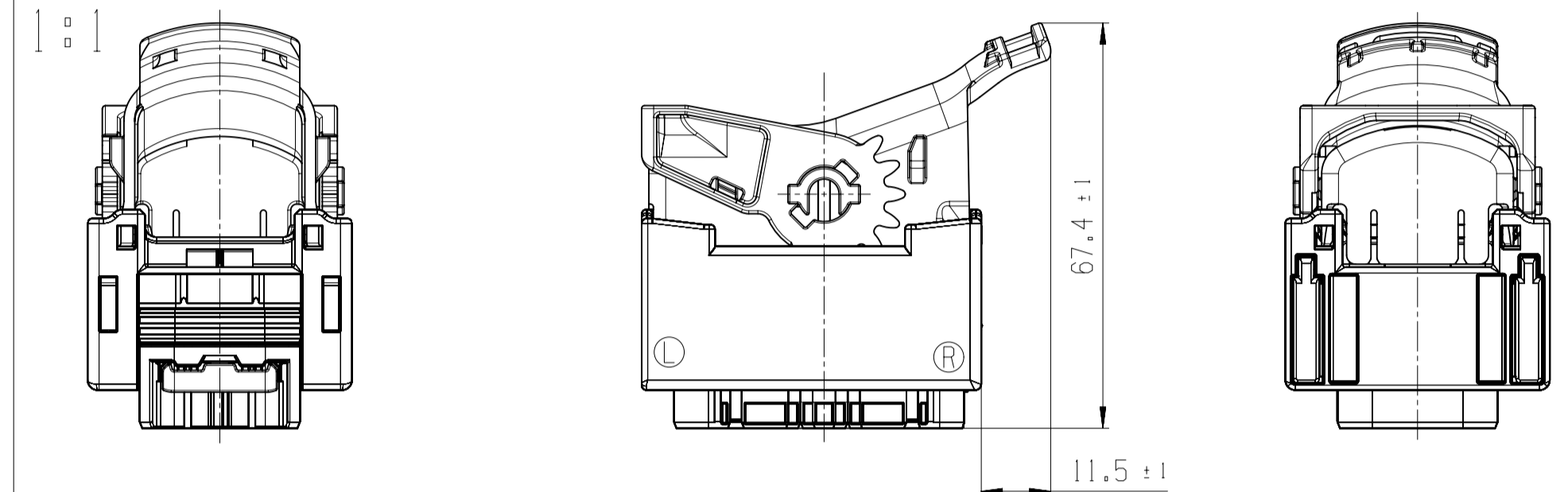
Dargestellt:  
Kontakttraeger vormontiert, Abgang rechts,  
mit Kodierung C, Deckel vormontiert  
Auslieferungszustand Kabelkonfektionier

BCB 0.6 TERMINAL (MAX. 36x)  
BCB 0.6 Kontakt (max. 36x)  
IN THIS AREA  
WIRE SIZE RANGE MAX. 0.75mm<sup>2</sup>  
In diesem Bereich  
Leitungsquerschnitt max. 0.75mm<sup>2</sup>

DESIGN, VARIANTS: / Ausfuehrung, Varianten:

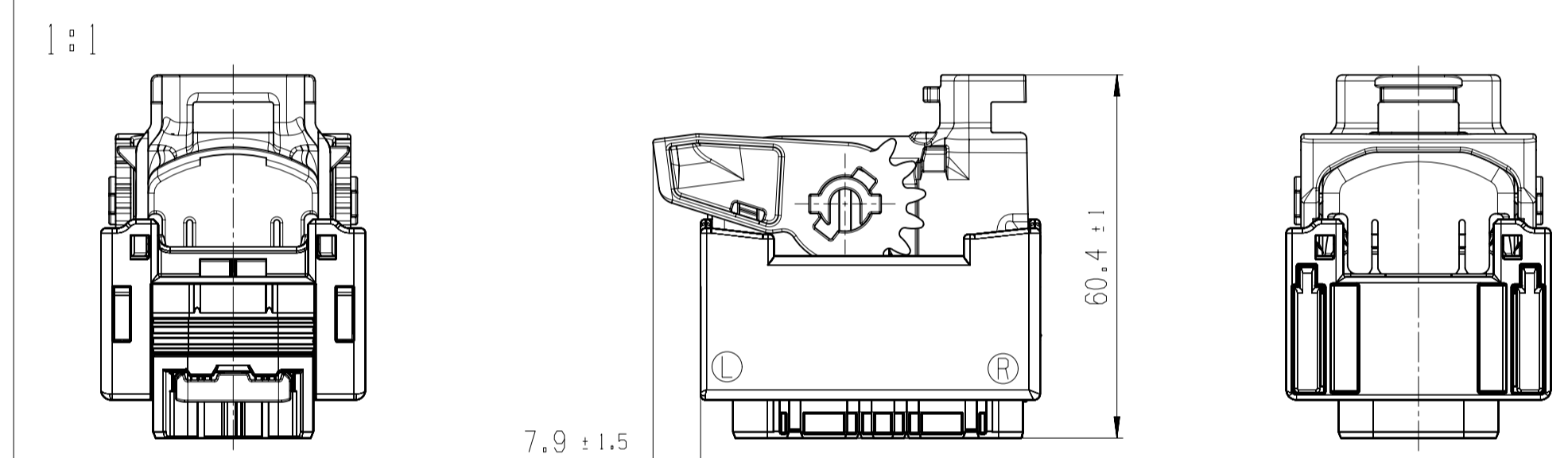
CABLE EXIT ON THE RIGHT / Kabelabgang rechts

CONDITION OF DELIVERY (OUT) WIRING HARNESS PRODUCER / Auslieferungszustand Kabelkonfektionier



CABLE EXIT ABOVE / Kabelabgang senkrecht

CONDITION OF DELIVERY (OUT) WIRING HARNESS PRODUCER / Auslieferungszustand Kabelkonfektionier

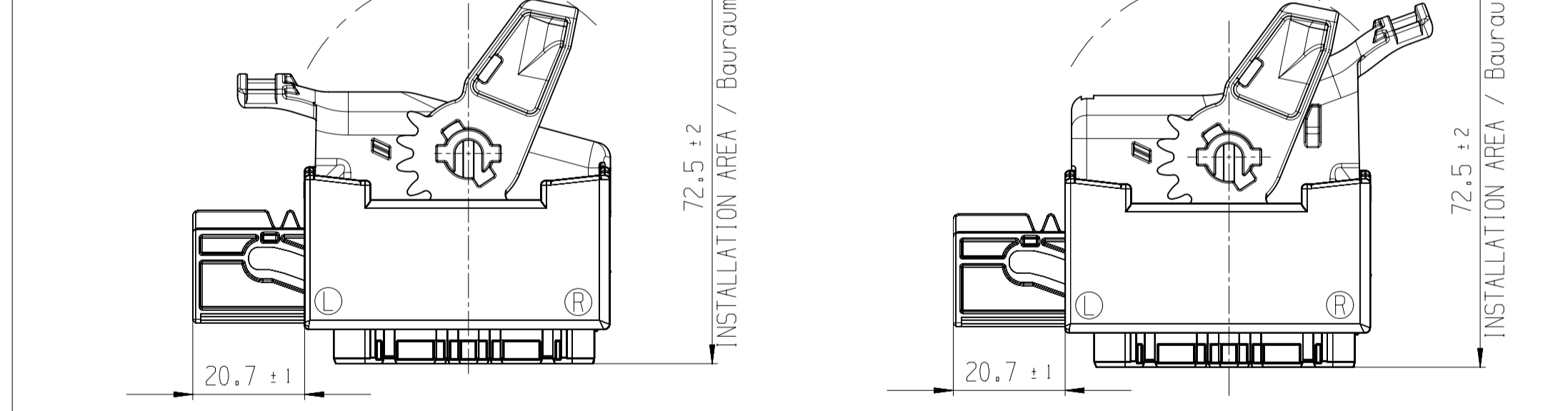


ASSEMBLY POSITION / Vormontagstellung

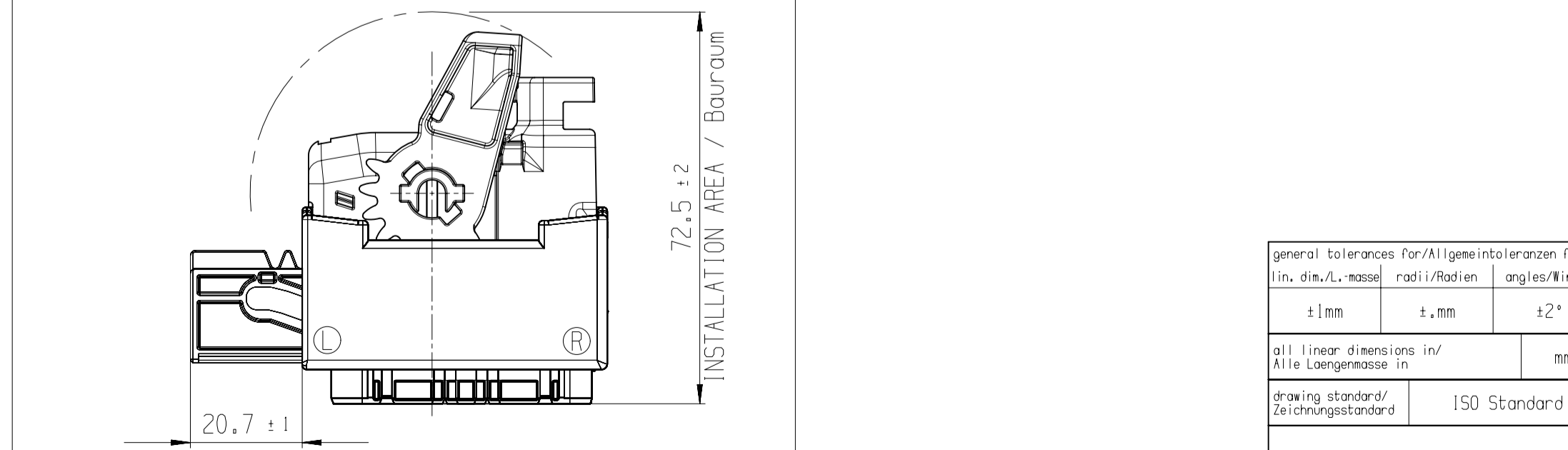
SLIDE AND LEVER IN ASSEMBLY POSITION/  
Verriegelungsschieber und Hebel in Vormontagstellung

CABLE EXIT ON THE LEFT / Kabelabgang links  
1:1

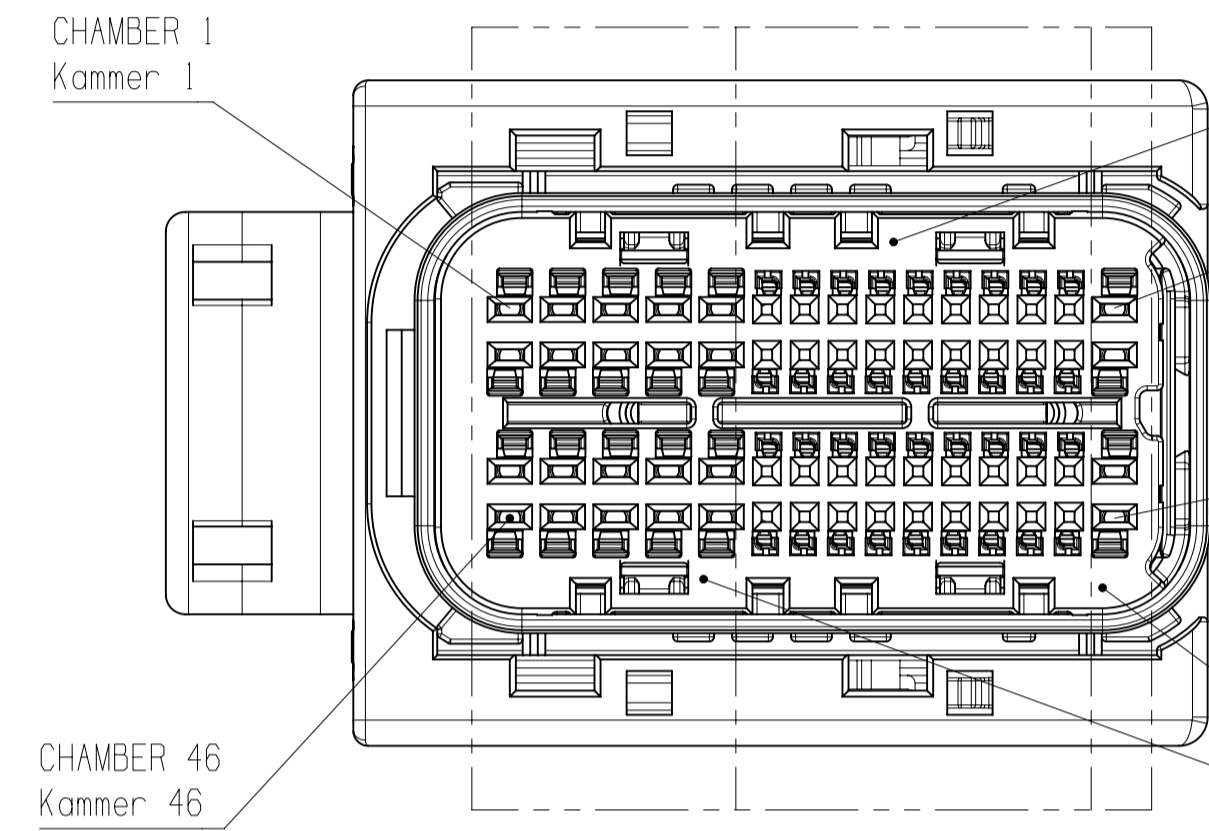
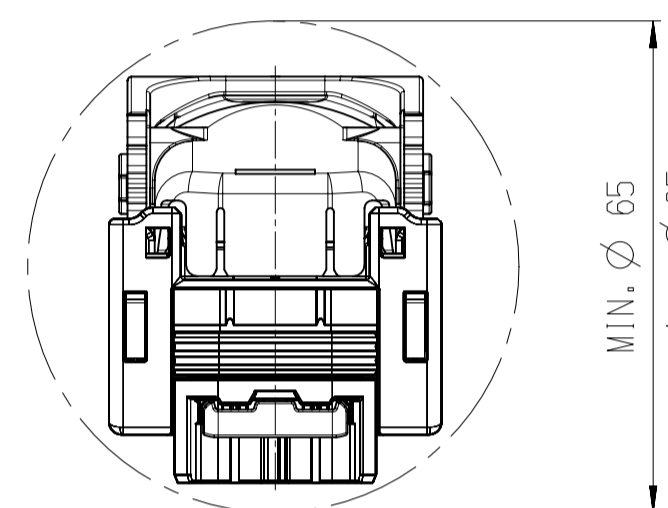
CABLE EXIT ON THE RIGHT / Kabelabgang rechts  
1:1



CABLE EXIT ABOVE / Kabelabgang senkrecht  
1:1



MIN. HOLE DIA. IN THE CHASSIS FOR  
CONNECTOR LEAD THROUGH (CABLE EXIT LEFT)  
Min. Platzbedarf fuer Durchfuehrung  
Steckverbindung durch Karosserie (Abgang links)



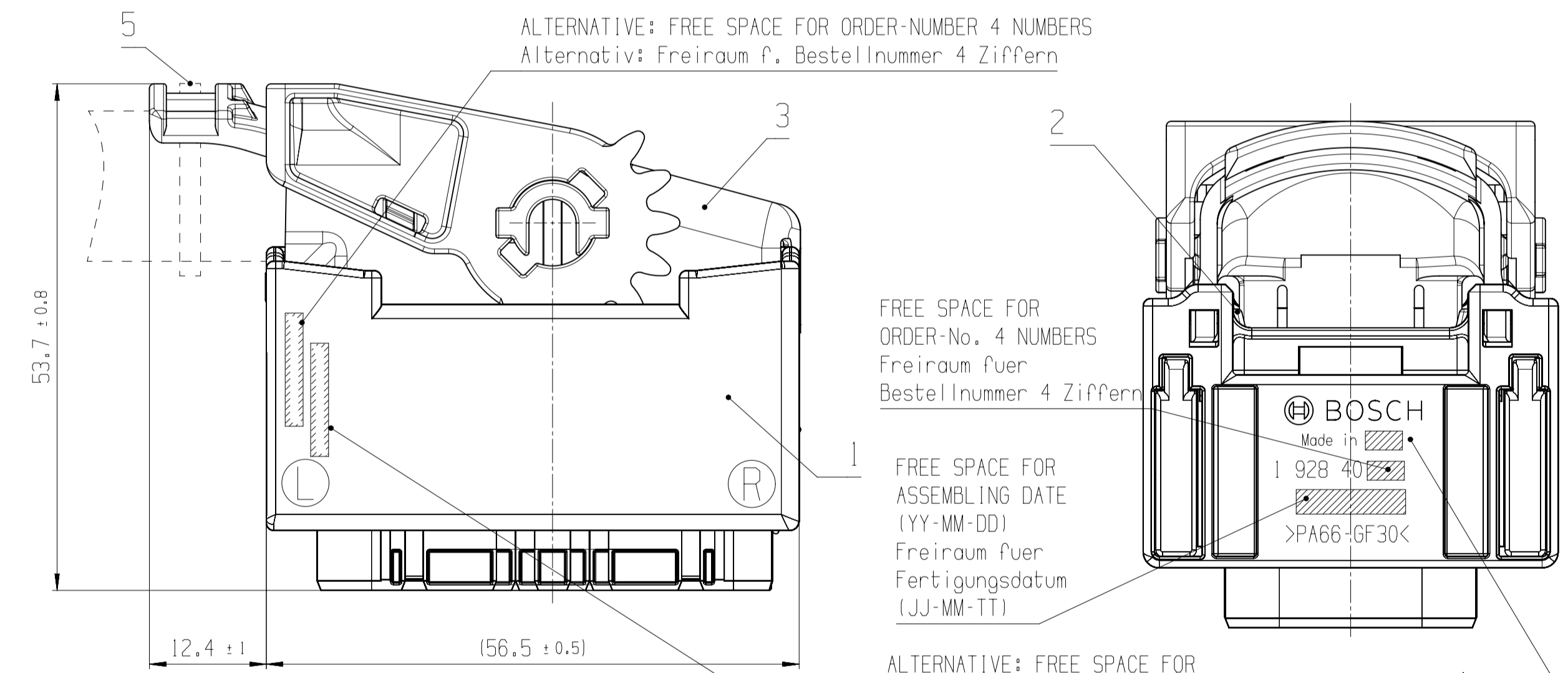
CHAMBER 15  
Kammer 15

CHAMBER 60  
Kammer 60

CHAMBER 46  
Kammer 46

MOS 1.5-CB TERMINAL (MAX. 24x)  
MOS 1.5-CB Kontakt (max. 24x)  
IN THIS AREA  
WIRE SIZE RANGE 0.75 - MAX. 1.5mm<sup>2</sup>  
In diesem Bereich  
Leitungsquerschnitt 0.75 - max. 1.5mm<sup>2</sup>

ALTERNATIVE: FREE SPACE FOR ORDER-NUMBER 4 NUMBERS  
Alternativ: Freiraum f. Bestellnummer 4 Ziffern

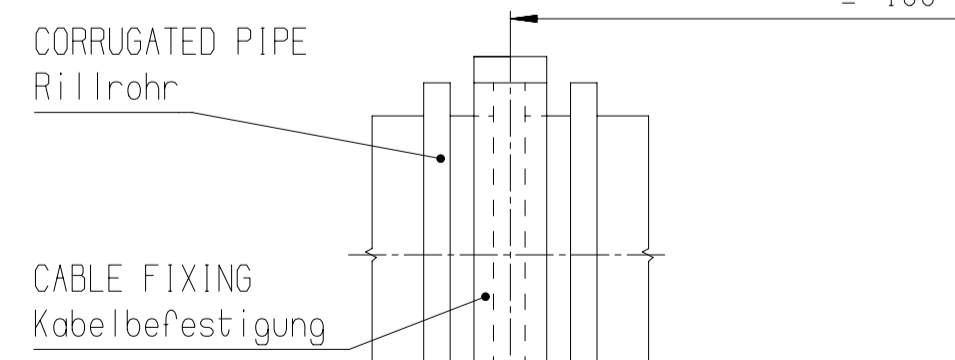


FREE SPACE FOR  
ORDER-No. 4 NUMBERS  
Freiraum fuer  
Bestellnummer 4 Ziffern

FREE SPACE FOR  
ASSEMBLING DATE  
(YY-MM-DD)  
Freiraum fuer  
Fertigungsdatum  
(JJ-MM-TT)

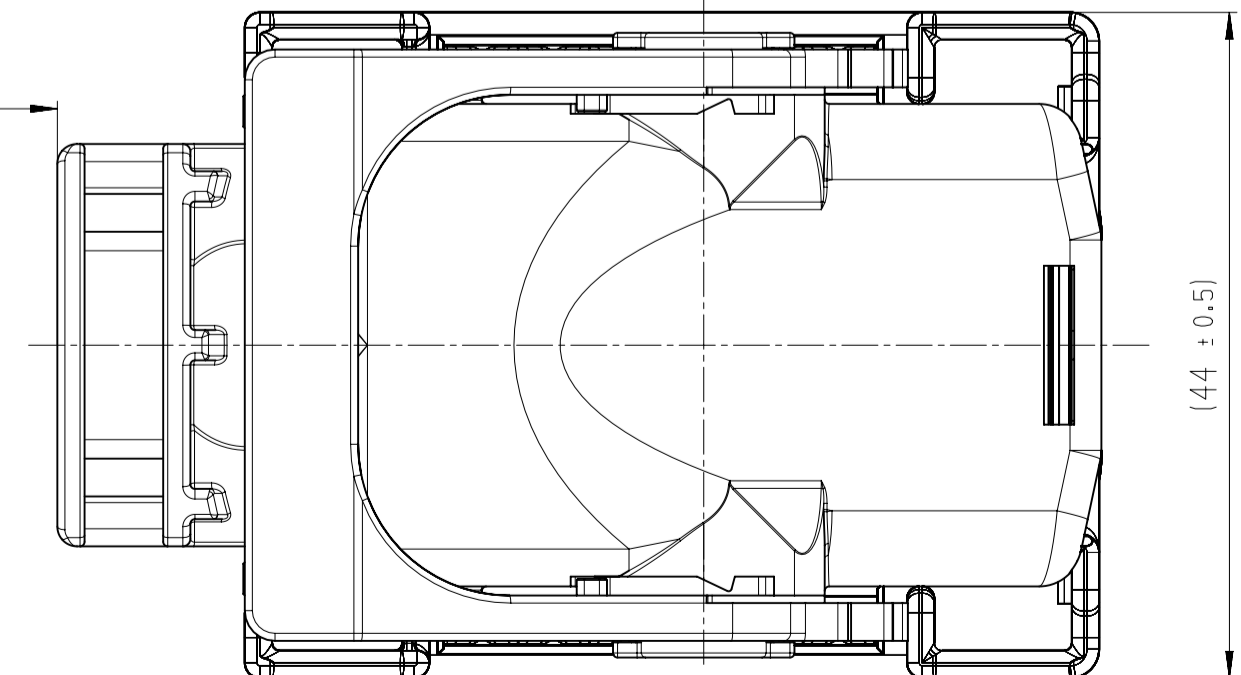
ALTERNATIVE: FREE SPACE FOR  
ASSEMBLING DATE (YY-MM-DD)  
Alternativ: Freiraum fuer  
Fertigungsdatum (JJ-MM-TT)

DESIGNATION OF ORIGIN  
Herkunftsbezeichnung



CORRUGATED PIPE  
Rillrohr

CABLE FIXING  
Kabelbefestigung



ATTENTION!  
THE CABLE CONDUIT HAS TO BE FIXED ON THE SAME VIBRATION LEVEL  
AS THE ECU IN A DISTANCE OF ≤ 100mm BEHIND END OF CABLE EXIT  
Achtung!  
Die Fixierung des Kabelstranges muss im Abstand ≤ 100mm  
nach Kabelabgang auf gleichem Vibrationsniveau (56) erfolgen

ORDER NUMBERS SEE 1 928 A00 325 SHEET 2  
Bestell-Nummern siehe 1 928 A00 325 Blatt 2

PARTS CAN BE DIFFERENT IN NON-FUNCTIONAL  
RELEVANT DETAILS FROM THIS DRAWING  
Teile koennen in nicht funktionsrelevanten Details  
von der Darstellung in dieser Zeichnung abweichen

INCIDENCE OF 1mm PER SIDE IS PERMITTED  
Einfall von 1mm je Seite ist erlaubt

GERMAN TEXT IS VALID!  
Massgebend ist der deutsche Text!

general tolerances for Allgemeintoleranzen fuer			
lin. dim./L. maesse	radii/Radien	angles/Winkel	
± 0.1	± 0.1	± 2'	
all linear dimensions in/ Alle Längenmaesse in			
drawing standard/ Zeichnungsstandard			ISO Standard

081	3E10022802	20191205	dok./thc	sme/kr	kat./alc	209	PS-AM/ENC		
07	3E10007535	20181011	sit/kr	cht/kr	kat./alc	209	PS-AM/ENC		
06	F030JA0670	20160329	noo/hc	sdd/kr	kat./alc	2130	65-AM/ENC		
01	NEW EDITION	20050330	Co	KI		2130	65-AM/ENC		
Ind.	Change/Mod.	YYYYMMDD	Drawn/Gez.	Checked/Gepr.	Released/Freig.	BWN	Resp. dept./Verantw. Abt.	Ass. info./Zus. Info.	
Lang./Spr.	Syst.	UG	Right./Gew.						
ent/de			Scale/W.stab						
			2:1						
			<b>BOSCH</b>		PLUG-IN CONNECTOR STECKVERBINDUNG		154-WAY MODUL 60 WAY Sheet/Bl. 154-pol MODUL 60 P 4 / 4		
			OFFER DRAWING ANGEBOTSZEICHN.		Doc. type AGZ		1 928 A00 325		
			Repl. For		001		08 A1		