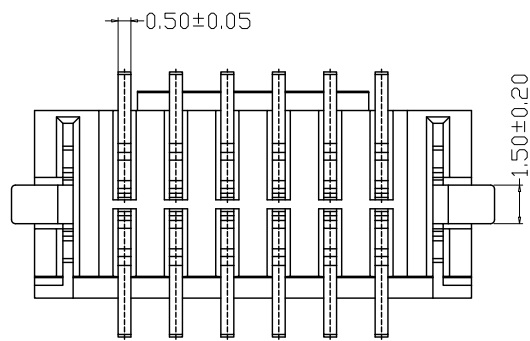
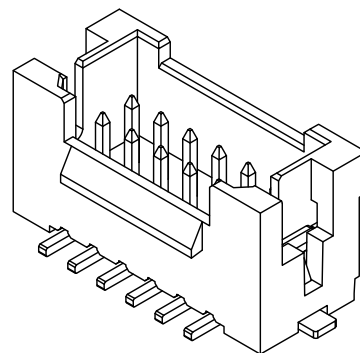
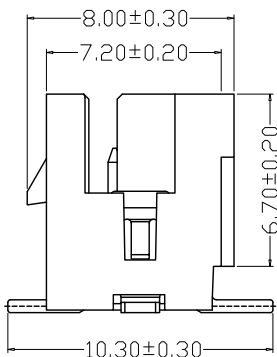
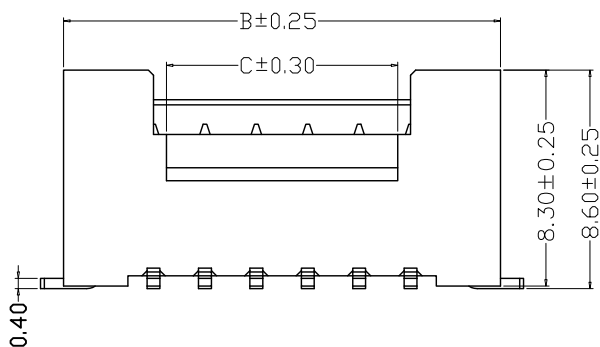


PCB LAYOUT

SPECIFICATIONS

- 1、Current Rating: 3A AC, DC
- 2、Voltage Rating: 250V AC, DC
- 3、Temperatuer Range: -25°C~+85°C
- 4、Contact Resistance: 20mΩ Max
- 5、Insulation Resistance: 1000MΩ Min
- 6、Withstanding Voltang: 800V AC/minute
- 7、Material: Wafer LCP, UL94V-0
PIN Brass Tin-plated



| 编 号 | 尺寸 (mm) | | |
|--------------|---------|-------|-------|
| | A | B | C |
| A2009-2x02AB | 2.00 | 9.00 | 3.00 |
| A2009-2x03AB | 4.00 | 11.00 | 3.00 |
| A2009-2x04AB | 6.00 | 13.00 | 3.00 |
| A2009-2x05AB | 8.00 | 15.00 | 5.00 |
| A2009-2x06AB | 10.00 | 17.00 | 7.00 |
| A2009-2x07AB | 12.00 | 19.00 | 9.00 |
| A2009-2x08AB | 14.00 | 21.00 | 11.00 |
| A2009-2x09AB | 16.00 | 23.00 | 13.00 |
| A2009-2x10AB | 18.00 | 25.00 | 15.00 |
| A2009-2x11AB | 20.00 | 27.00 | 17.00 |
| A2009-2x12AB | 22.00 | 29.00 | 19.00 |
| A2009-2x13AB | 24.00 | 31.00 | 21.00 |
| A2009-2x14AB | 26.00 | 33.00 | 23.00 |
| A2009-2x18AB | 34.00 | 41.00 | 31.00 |
| A2009-2x20AB | 38.00 | 45.00 | 35.00 |

| 制图 DRAWN | 变更内容 DESCRIPTION | 日期 DATE | GENERAL TOLERANCE | | 制图 DRAWING | 钱岳生 2022、05、15 | | 料号 PART NO. | A2009-2*nAB | | 版本 REV. | A |
|-------------|---------------------|------------|-------------------|------------|----------------|-------------------|-------------|-------------------|------------------------------|---------------------|-------------|-----|
| | | | X.±0.25 | X.*±2' | 审核 CHECK | 潘云丹 2022、05、16 | | 品名 TITLE | PHB双头带焊片立贴 WAFER SMT TYPE | | 页次 SHEET | 1/1 |
| | | | .XX±0.20 | .X'±1' | 核准 APPROVAL | 张名 2022、05、16 | | 客户料号 CUTM. NO. | | | | |
| | | | .XX±0.15 | .XX'±0.5' | 单位 UNITS | MM | 比例 SCALE | 1:1 | 深圳市金航标电子有限公司 | www.kinghelm.com.cn | | |
| | | | .XXX±0.10 | .XXX'±0.5' | | | | | KH-A2009-2X02AB | 0755-28190160 | | |