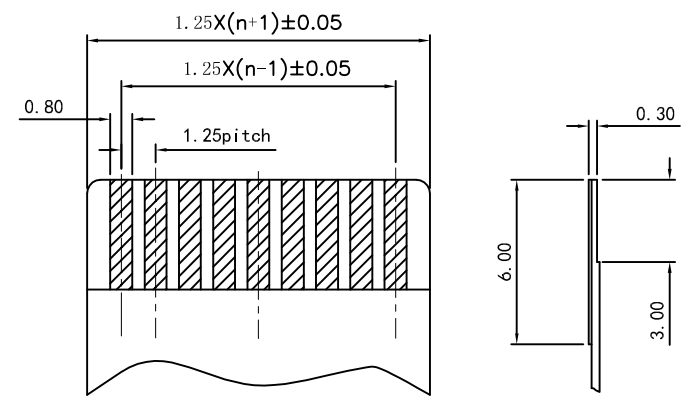
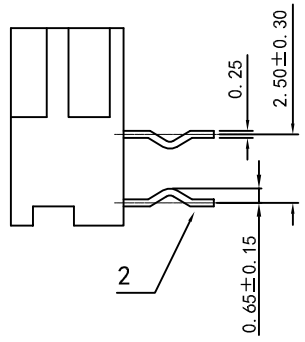
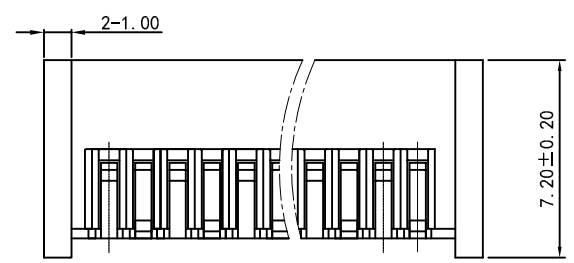


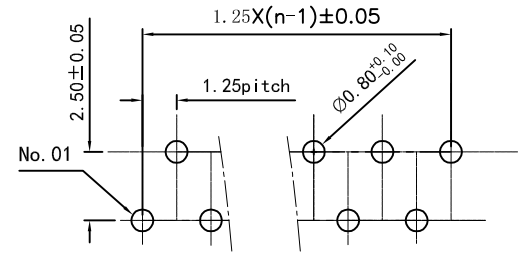
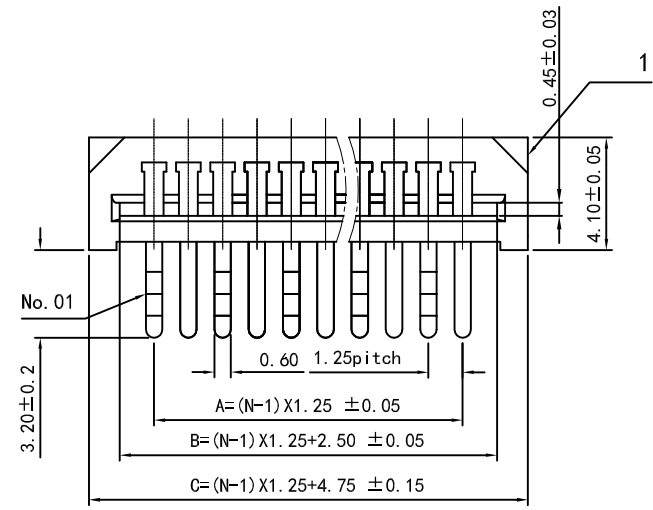
RoHS

TABLE :

N	A	B	C
4	3.75	6.25	8.50
5	5	7.5	9.75
6	6.25	8.75	11.00
7	7.5	10	12.25
8	8.75	11.25	13.50
9	10	12.5	14.75
10	11.25	13.75	16.00
11	12.5	15	17.25
12	13.75	16.25	18.50
13	15	17.5	19.75
14	16.25	18.75	21.00
15	17.5	20	22.25
16	18.75	21.25	23.50
17	20	22.5	24.75
18	21.25	23.75	26.00
19	22.5	25	27.25
20	23.75	26.25	28.50
21	25	27.5	29.75
22	26.25	28.75	31.00
23	27.5	30	32.25
24	28.75	31.25	33.50
25	30	32.5	34.75
26	31.25	33.75	36.00
27	32.5	35	37.25
28	33.75	36.25	38.50
29	35	37.5	39.75
30	36.25	38.75	41.00
31	37.5	40	42.25
32	38.75	41.25	43.50
33	40	42.5	44.75
34	41.25	43.75	46.00
35	42.5	45	47.25



适用FFC寸法
Applicable FFC



PCB 寸法
PCB Layout

额定电流 Current rating: 1.0A
 额定电压 Voltage rating: 125V
 耐电压 Withstand coltage: 200V AC/minute
 接触电阻 Contact resistance : ≤30mΩ
 绝缘电阻 Insulation resistance: 500MΩ
 工作温度 Working temperature: -40° c ~ +85° c

BOM 表 :

2	1.25mm间距B型单面接卧式弯针	磷青铜 C5191R-H; T=0.25±0.01mm.	镀锡		正反向切PIN区分	A2	
1	1.25mm间距B型-基座	SEE TABLE	米色	1 PCS		A2	
序号	品名	料号	材料规格	电镀方式/颜色	使用数量	备注	版本

深圳市钜硕电子有限公司 SHENZHEN JUSHUO ELECTRONIC CO.,LTD	DRAWN BY	Beny	ITEM	1.25mm间距B型卧式插板弯针上接正向	ANGLE PROJECTION	UNIT	mm	图号: 00A0095		
	CHECKED BY					SCALE	1:1	A2	导入新料号	2021.6.18
	APPROVED BY				PART NO	AF125-S**WCC-00	TOLERANCE	.x±0.2 .xx±0.10	SHEET	10F1

产 品 规 格 书

PRODUCT SPECIFICATION

【1】适用范围 SCOPE

本规格书适用于：1.25 间距柔性扁平电缆连接器

This specification covers the 1.25mm Pitch FPC/FFC Connectors LIF serie.

【2】产品名称及型号 PRODUCT NAME AND PART NUMBER

产品名称 Product Name	产品型号 Part Number
FPC1.25mm间距弯插	AF125-S**WCC-00
适用 FFC 规格	厚度=0.3+/-0.03mm, 1.25mm 间距

【3】定格 RATINGS

项目 Item	规 格	Requirement
最大容许电压 Rated Voltage(MAX)	125V	[AC(有效值 rms)/DC]
最大容许电流 Rated Current(MAX)	1.0A	
使用温度范围 Ambient temperature Range	-40°C ~ +85°C	
防湿/包装保存/仓储条件 Storage condition after opening the humidity prevention packing	温度 Temperature	-5°C ~ +35°C
	湿度 Humidity	70% RH Max.

【4】性能 PERFORMANCE

4.1 电气性能 Electrical Performance

项目 Item		条件 Test Condition	规格 Requirement
4.1.1	接触电阻 Contact Resistance	适合 FPC/FFC 嵌合；开放电压 20mV 以下；短路电流 10mA 的状态下测定。 Mate applicable FPC/FFC and measure by dry circuit, 20mV MAX, 10mA.	30 m Ω MAX
4.1.2	绝缘电阻 Insulation Resistance	适合 FPC/FFC 嵌合；相邻端子间或端子与地面间加 DC 500V 下测定。 Mate applicable FPC/FFC and apply 500V DC between adjacent terminal or ground.	500M Ω MIN
4.1.3	耐电压 Dielectric	适合 FPC/FFC 嵌合；相邻端子间或端子与地面间加 AC 200V（有效值）历时 1 分钟下测定。 Mate applicable FPC/FFC and apply 200V AC (rms) for 1 minute between adjacent terminal or ground.	无击穿现象 No Breakdown

4.2 机械性能 Mechanical Performance

项目 Item		条件 Test Condition	规格 Requirement
4.2.1	插入力及拔出力 Locking and Withdrawal Force	适合 0.3mm 厚的 FFC；用每分钟 25 ± 3mm 的速度；平行地插入、拔出。 Insert and extract applicable FFC at the speed rate of 25 ± 3mm/minute.	插入力 Locking 1.96*n (N) MAX 拔出力 Withdrawal 0.49*n (N) MIN
4.2.2	端子保持力 Terminal /Housing Retention Force	以用每分钟 25 ± 3mm 的速度平行向外拉 Pull the terminal at the speed rate of 25 ± 3mm per minute	5.9 N MIN

4.3 环境和其他性能 Environmental Performance and Others

项目 Item		条件 Test Condition	规格 Requirement	
4.3.1	重复插拔 Repeated Insertion and Withdrawal	无通电状态；以 10 次/分钟的速度插拔 20 次 Insertion and withdrawal catuator up to 20 cycles at the speed rate of less than 10 cyclea/minute	接触阻抗 Contact Resistance	40 m Ω MAX

4.3.2	温度上升 Temperature Rise	适合 FPC/FFC 嵌合；最大容许电流通电，温度测定。(UL 498) Carrying rated current load. (UL 498)	温度上升 Temperature Rise	30 °C MAX
4.3.3	耐振动性 Vibration	DC 1mA 通电状态下；嵌合轴沿 XYZ 三个方向振动；振幅 1.5mm；频率 10-55-10Hz/分；历时 2 小时 Amplitude: 1.5mm P-P Sweep time: 10-55-10Hz in 1 minute Duration: 2 hours in each X.Y.Z. axes	外观 Appearance	无损坏 No Damage
			接触阻抗 Contact Resistance	40 m Ω MAX
			瞬断 Discontinuity	1 ms.MAX.
4.3.4	耐冲击性 Shock	DC 1mA 通电状态下；嵌合轴沿相互垂直的 6 个方向；以 490m/s ² {50G}冲击；各 3 次 490m/s ² {50G}, 3 strokes in each X.Y.Z. axes.	外观 Appearance	无损坏 No Damage
			瞬断 Discontinuity	1 ms.MAX.
4.3.5	耐热性 Heat Resistance	适合 FPC/FFC 嵌合；85±2℃的空气中；放置 96 小时；再回到室温中放置 1-2 小时 85±2℃, 96 hour	外观 Appearance	无损坏 No Damage
			接触阻抗 Contact Resistance	40 m Ω MAX
4.3.6	耐寒性 Cold Resistance	适合 FPC/FFC 嵌合；-40±2℃的空气中；放置 96 小时；再回到室温中放置 1-2 小时 -40±2℃, 96 hour	外观 Appearance	无损坏 No Damage
			接触阻抗 Contact Resistance	40 m Ω MAX
4.3.7	耐湿性 Humidity	适合 FPC/FFC 嵌合；40±2℃、相对湿度 90-95%的空气中；放置 96 小时；再回到室温中 0.5 小时内测定 Temperature: 40±2℃ Relative Humidity: 90-95% Duration: 96 Hours	外观 Appearance	无损坏 No Damage
			接触阻抗 Contact Resistance	40 m Ω MAX
			耐电压 Dielectric Strength	必须满足 4.1.3 Must meet 4.1.3
			绝缘阻抗 Insulation Resistance	50 M Ω MIN
4.3.8	温度循环 Temperature Cycling	适合 FPC/FFC 嵌合；-55±3℃ 30 分钟；常温常湿 10-15 分钟；85±2℃ 30 分钟；常温常湿 10-15 分钟，循环 5 次。 5 cycles of: a) -55±3℃ 30 minutes b) 85±2℃ 30 minutes	外观 Appearance	无损坏 No Damage
			接触阻抗 Contact Resistance	40 m Ω MAX

项目 Item		条件 Test Condition	规格 Requirement	
4.3.9	耐盐雾性 Salt Spray	适合 FPC/FFC 嵌合; 35±2℃、5±1% 的盐水喷雾 48 小时; 试验后常温水洗; 再室温干燥。 48 hours exposure to a salt spray from the 5±1% solution at 35±2℃.	外观 Appearance	无损坏、腐蚀 No Damage
			接触阻抗 Contact Resistance	40 m Ω MAX
4.3.10	耐亚硫酸 SO2 Gas	适合 FPC/FFC 嵌合; 40±2℃、50±5ppm 的亚硫酸中放置 24 小时 24 hours exposure to 50±5ppm. SO2 gas at 40±2℃.	接触阻抗 Contact Resistance	40 m Ω MAX
4.3.11	耐氨性 NH3 Gas	适合 FPC/FFC 嵌合; 浓度为 28% 的氨水容器中; 放置 40 分钟。 40 minutes exposure to NH3 gas evaporating from 28% Ammonia solution	外观 Appearance	无损坏 No Damage
			接触阻抗 Contact Resistance	40 m Ω MAX
4.3.12	可焊性 Solderability	端子前端基准面 0.2mm 处浸入 245±5℃ 的锡槽中; 历时 2±0.5 sec。 Soldering Time: 2±0.5 sec. Soldering Temperature: 245±5℃ 0.2 mm from terminal tip	沾敷性 Solder Wetting	沾敷面积 95% 以上
4.3.13	耐焊接热 (波峰焊) Resistance to Soldering heat (wave soldering)	Parts shall withstand the following wave soldering conditions twice: total cycle time 6 min -peak temperature 250 ° ± 5 °C for 5~10s -temperature 80-120° for 8~12s -air and/or nitrogen atmosphere See temperature prlfile in 【7】	外观 Appearance	无损坏、变形 No Damage

() : 参考规格 Reference Standard

{ } : 参考单位 Reference Unit

【5】外观形状、寸法及材质 PRODUCT SHAPE, DIMENSIONS AND MATERIALS

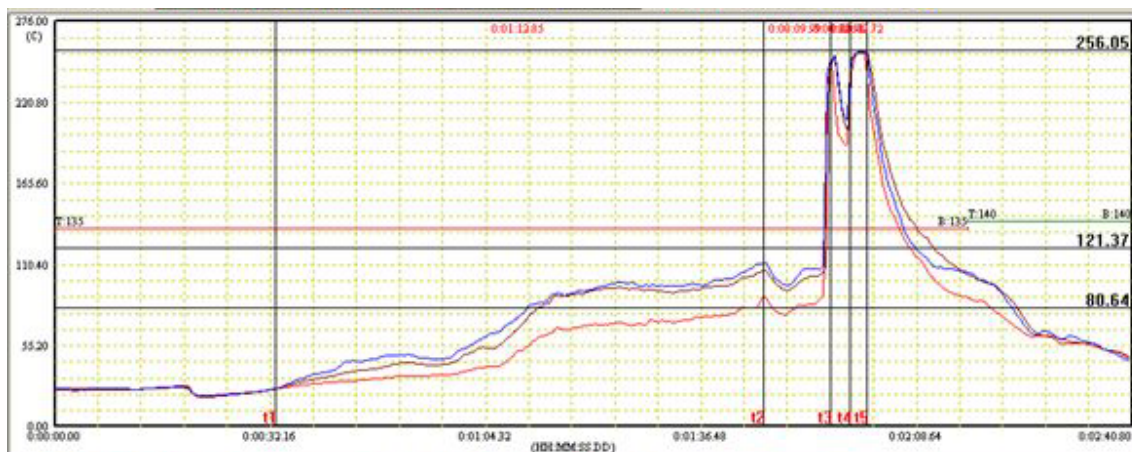
图面参照 Refer to the drawing.

名称 NAME	材质 MATERIALS
基座 Housing	LCP 本色 or 黑色 UL 94V-0
端子 Contact	磷青铜 Phosphor Bronze C5191R-EH
备注 Remark	端子 Ni 底 40u" min, 表面镀 Sn 80~120u" or Au:0.8u"min

【6】外观形状、寸法及材质 PRODUCT SHAPE, DIMENSIONS AND MATERIALS

图面参照 Refer to the drawing.

【7】波峰焊(wave soldering)



温度条件图表 TEMPERATURE CONDITION GRAPH

(TEMPERATURE ON BOARD PATTERN SIDE)

1. 请用自己的装置检查焊接条件,因为这条件随焊接装置、PC板等变化而变化。
2. PCB 预热温度最高升温斜率 $2^{\circ}\text{C} / \text{sec}$, PCB 预热温度范围 $80\text{--}120^{\circ}\text{C}$; PCB 预热温度最高降温斜率 $6^{\circ}\text{C} / \text{sec}$
3. 焊接时间(波峰 1+波峰 2) 3–5 Sec.
4. 锡缸焊料的温度范围 $250\text{--}260^{\circ}\text{C}$
5. 运输速度 1.4–1.5m/min

【8】包装、运输、贮存

7.1 包装 Packing

- 7.1.1 特别要求外,同系列产品都用 PE 袋包装。

Unless otherwise specified, this series connectors with PE bag packaging.

7.2 运输 Transportation

允许用任何方式运输,但需避雨、雪直淋和受机械性损伤

Any vehicle can be adopted for the transportation, but moisture-proof and no mechanical damage.

7.3 贮存 Storage

- 7.3.1 包装完毕的连接器应在环境温度为 $-10^{\circ}\text{C}\sim+40^{\circ}\text{C}$ ，相对湿度不大于 80%，周围空气中没有酸性，碱性及其它腐蚀性气体的库房中贮存。

Temperature: $-5^{\circ}\text{C}\sim+35^{\circ}\text{C}$

Relative humidity: $\leq 70\%$

Not to storage in corrosive environments

- 7.3.2 贮存期为 6 个月，超过 6 个月需重新检查。

Re-qualification test shall be conducted immediately while the storage duration exceed 6 months