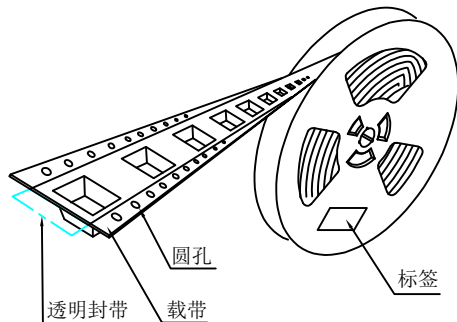




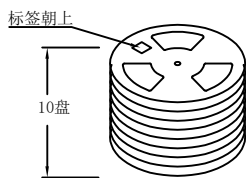
产品



透明封带 载带

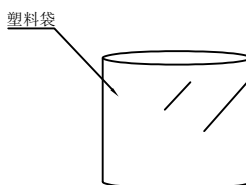
圆孔

标签

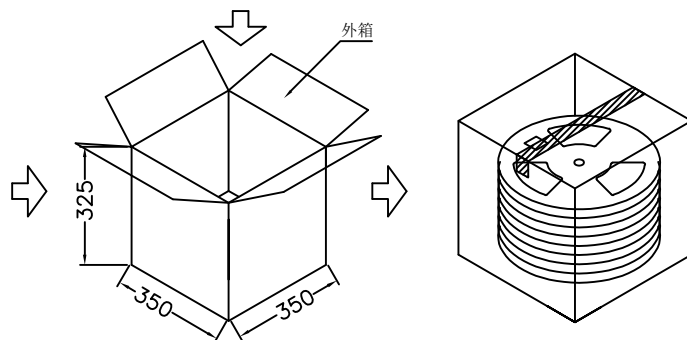


标签朝上

10盘



塑料袋

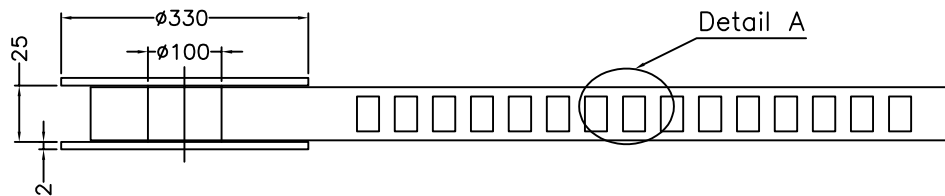


外箱

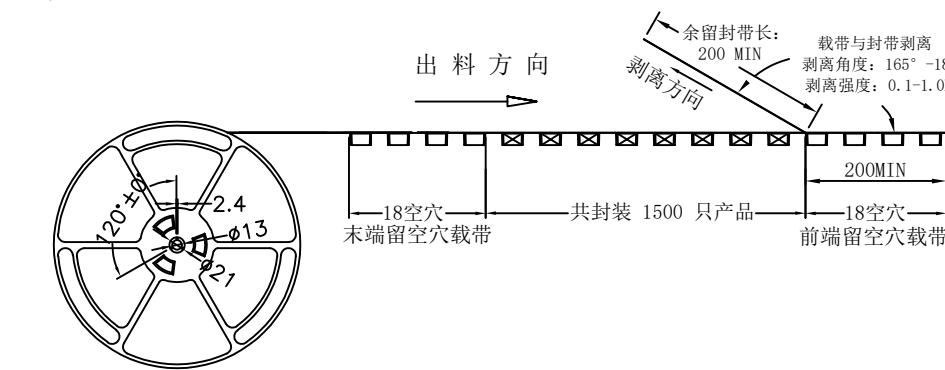
325

350

350



Detail A



出料方向

剥离方向

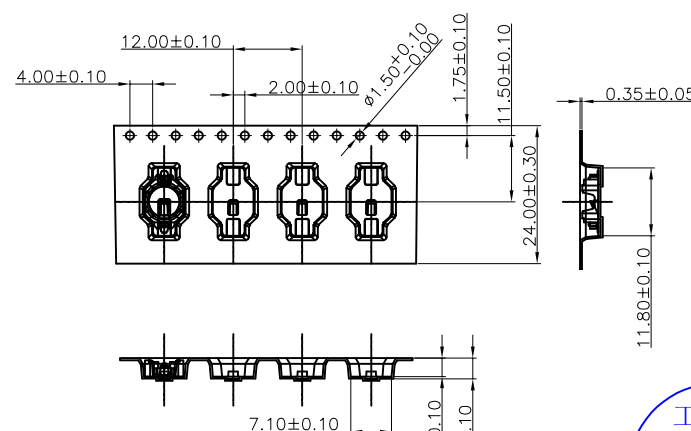
余留封带长: 200 MIN

载带与封带剥离
剥离角度: 165° -180°
剥离强度: 0.1-1.0N

18空穴
末端留空穴载带

共封装 1500 只产品

18空穴
前端留空穴载带



Detail A



工程部

2022-02-25

H. WANG

技术要求:

1. 圆孔十个孔距离累计允许公差为±0.2mm
2. 带长250mm内容许弯曲度1mm
3. 材料厚度以在载带边缘测量为准
4. 所有尺寸定义依循EIA-481-C系准则定义之
5. 材料: 黑色PS T=0.35mm
6. 所有卷轮为灰蓝挖空旋转塑胶卷轮
7. 整模成型长度: 18.432M,
8. 非指明公差范围为: ±0.1mm; 超过250mm不计算累计误差
9. 型腔外形凡未标明处倒角R为0.2-0.3; 拔模斜度未标注的为3° 以下

包装信息:

- 1、每卷盘装产品 1500 只, 卷盘外侧贴相关标签;
- 2、每 10 卷盘放在一个塑料袋中;
- 3、每外箱装8盘, 产品总数: 15000 只;
- 4、外箱上下用胶纸封成“工”字;
- 5、净重: KG, 毛重: KG。

UNLESS OTHERWISE SPECIFIED TOLERANCES		MYOUNG 美阳 www.meiyangdz.com			
DECIMALS: X : ±*** X.X : ±*** X.XX : ±*** X.XXX : ±***	ANGLES: X : ±*** X.X : ±***	DSND	YangFeng	DATE	2022-02-25
		CHKD	ZhouRuicai	DATE	2022-02-25
		APVD	XueShun Yong	DATE	2022-02-25
WEIGHT:		SCALE:	1:1	SIZE:	A4
SHEET 1 OF 1		VIEW:	☉	REV.:	A/0
		UNIT:	mm	OBJECT:	MY
		TITLE:	BS-621-1 SMT 卷装		
		PART NO.:	BS-621-B***00*-R		
		DRAW NO.:	MY-BD-0052		