

概述

LMV358 (双路)、是一款 rail-to-rail 输入、输出电压反馈、低功耗的运算放大器。其拥有较宽的输入共模电压和输出摆幅；最低工作电压可达 2.1V，最大工作电压推荐为 5.5V。各类袖珍或便携式立体声收录机中作功率放大器。

LMV358 具有在每路运放约 45uA 功耗的情况下，能提供 1MHz 增益带宽积。其具有极低的输入偏置电流（约 10pA 级），可用于集成，光电二极管放大器和压电传感器。Rail to Rail 输入和输出缓冲也用于单电源系统中的特定集成电路设计。

该系列放大器的应用包括安全监测，便携式设备，电池和电源，供应的控制，低的电力传感器系统中的信号处理和接口。

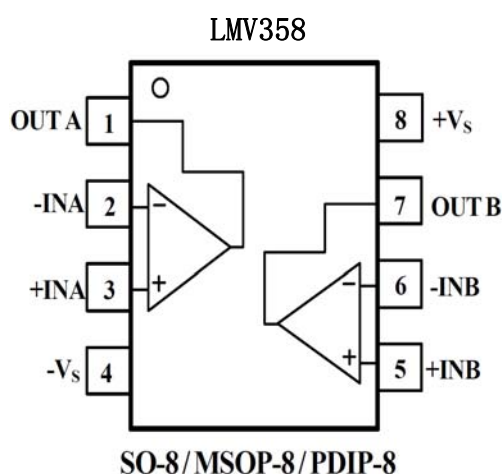
特点

- 低功耗
- 轨到轨输入和输出，典型 0.8mV 的 V_{os}
- 单位增益稳定
- 增益带宽积 1.1MHz
- 低输入偏置电流：10pA 级， $<1nA$
- 2.1V~5.5V 的工作电压
- 低工作电流：45uA 每通道

主要应用

- ASIC 输入和输出运放
- 传感器接口
- 压电传感放大器
- 医疗器械
- 移动通信
- 音频输出
- 便携式系统
-
- 电池供电设备
- DSP 接口

管脚排列图



极限条件

供电电压, V_+ to V_-	7.5 V
输入共模电压	$(-V_S) - 0.5 V$ to $(+V_S) + 0.5 V$
贮存温度.	$-50^{\circ}C$ to $+150^{\circ}C$
结温.	$+150^{\circ}C$
工作温度.	$-40^{\circ}C$ to $+85^{\circ}C$
Lead Temperature Range (Soldering 10 sec)	$250^{\circ}C$

注意：超过以上极限值有可能造成芯片的永久性损坏。工作在极限值条件下，亦会影响器件的可靠性。静电放电也会造成芯片的损坏，建议对集成电路做一定的预防措施。不遵守正确的搬运与安装上机，也会造成损坏。精密的 LMV358 等器件，在微小的静电情况下，比普通器件更易受损，很小的参数变化就可能使整个电路性能不达标。

电气性能参数： $V_S = +5V$

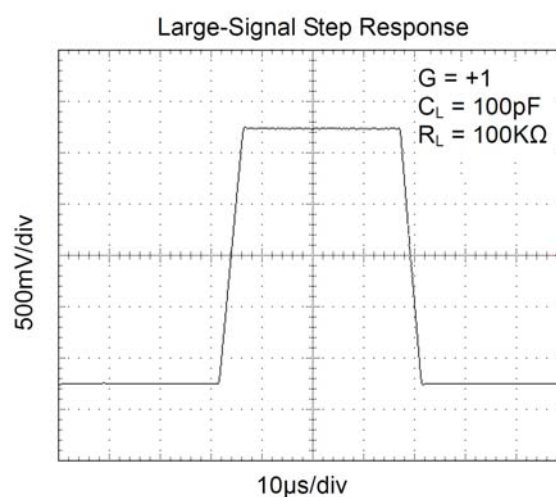
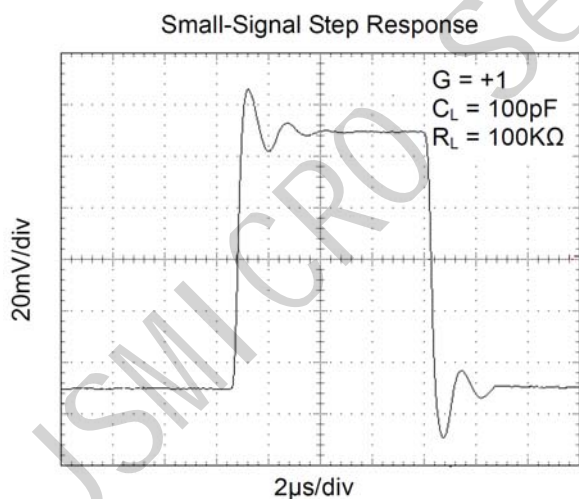
(无特殊说明 At $R_L = 100k\Omega$ connected to $V_S/2$, and $V_{OUT} = V_S/2$, $T_a=25^{\circ}C$)

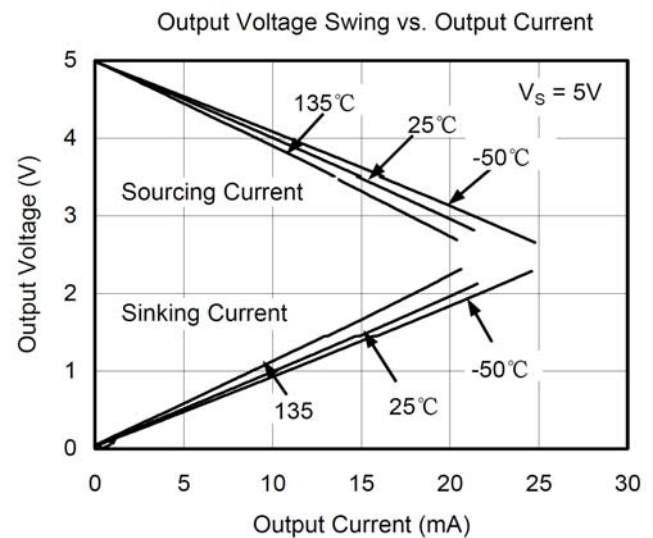
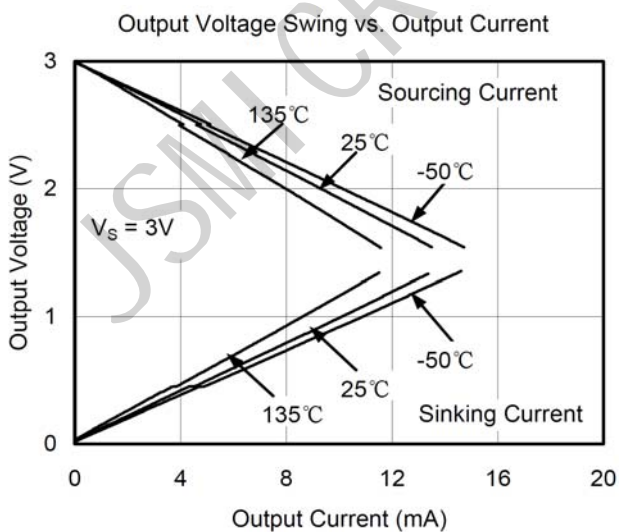
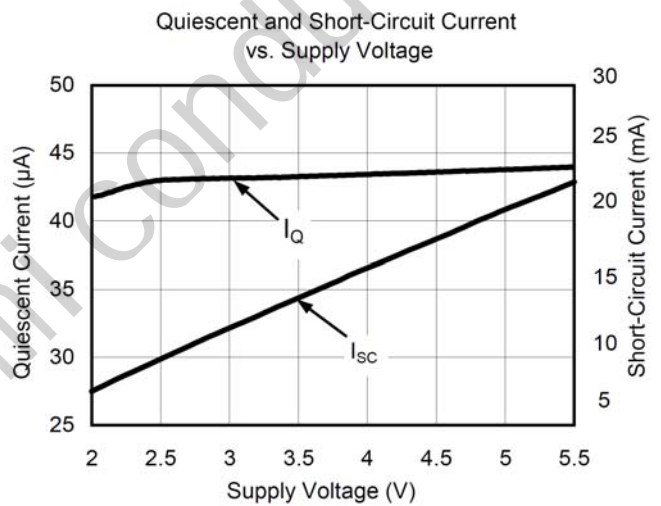
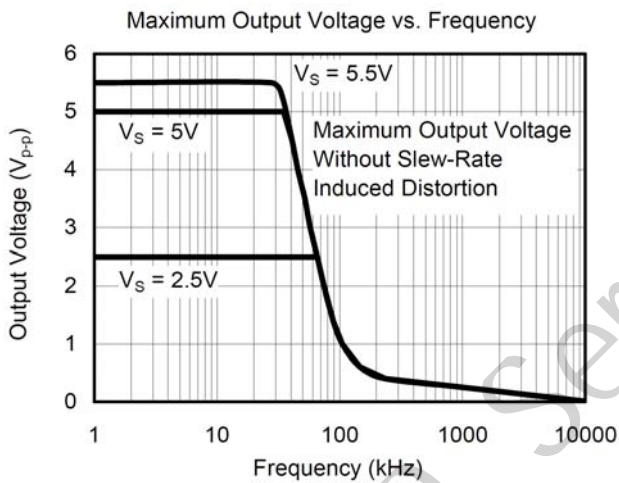
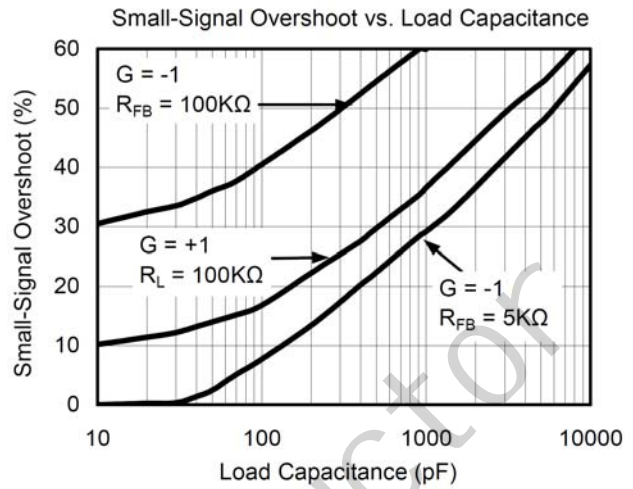
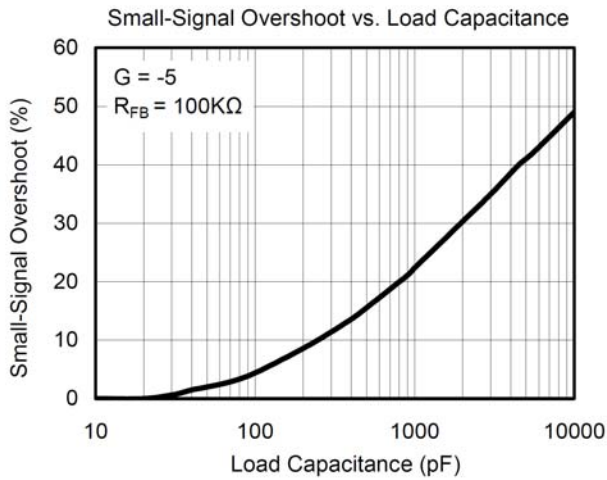
参数	测试条件	LMV358			
		25 $^{\circ}C$			
		典型值	最值	单位	MIN/MAX
输入参数					
输入失调电压 (VOS)		± 0.8	± 5	mV	MAX
输入偏置电流 (IB)		约10		pA	TYP
输入失调电流		约10		pA	TYP
输入共模电压(V_{cm})	$V_S = 5.5V$	-0.1 to $+5.6$		V	TYP
共模抑制比(CMRR)	$V_S = 5.5V, V_{CM} = -0.1V$ to $4V$	70	62	dB	MIN
	$V_S = 5.5V, V_{CM} = -0.1V$ to $5.6V$	68	56	dB	MIN
开环增益(AOL)	$R_L = 5K\Omega, V_o = 0.1V$ to $4.9V$	80	70	dB	MIN
	$R_L = 100K\Omega, V_o = 0.035V$ to $4.96V$	84	80	dB	MIN
输入失调电压漂移 ($\Delta V_{OS}/\Delta T$)	$4.96V$	2.7		$\mu V/^{\circ}C$	TYP
输出参数					
输出电压摆幅	$R_L = 100K\Omega$	0.008		V	TYP
	$R_L = 10K\Omega$	0.08		V	TYP
输出电流 (IOUT)		28	18	mA	MIN

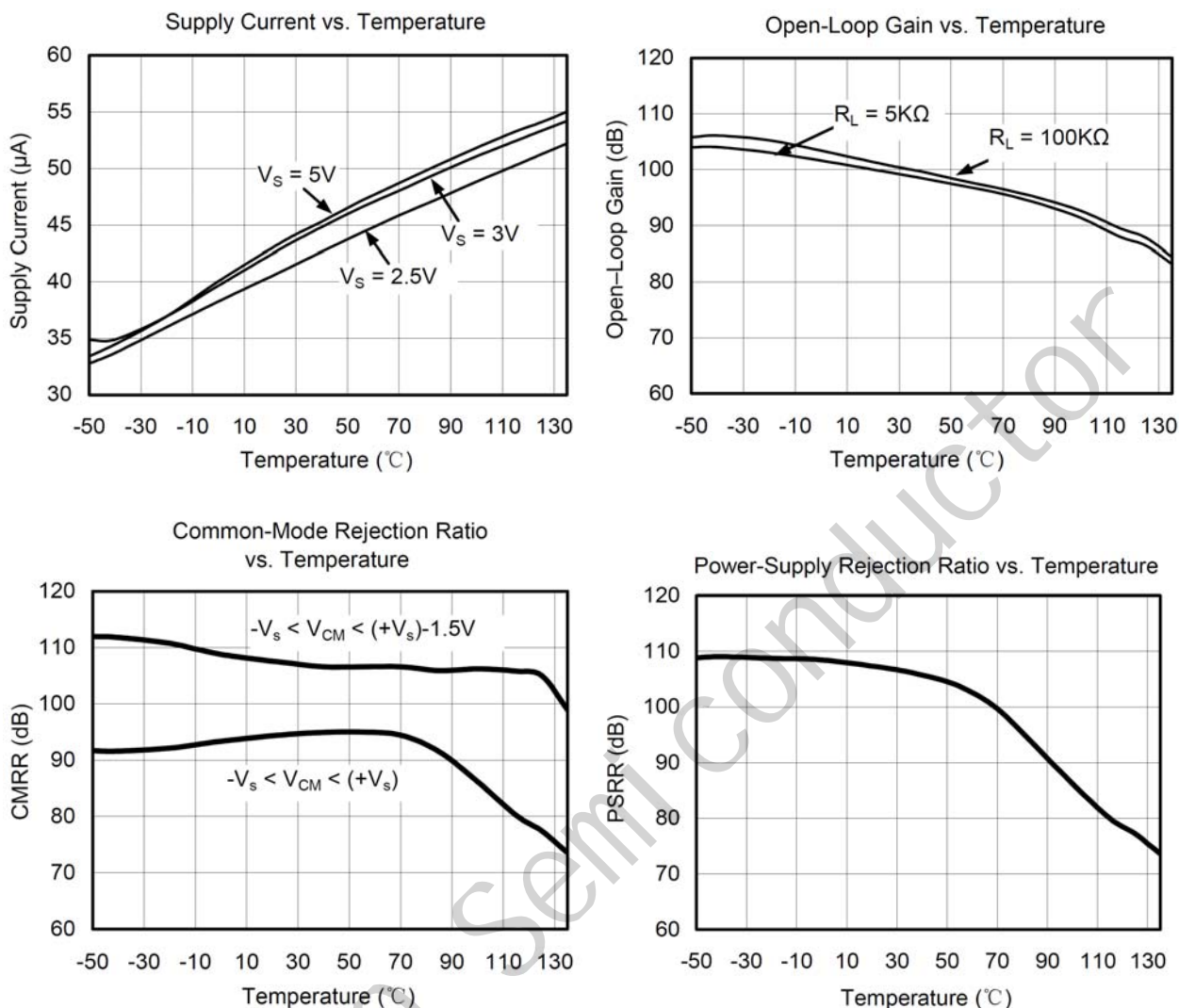
电源部分					
工作电压范围			2.1	V	MIN
			5.5	V	MAX
电源抑制比(PSRR)	$V_s = +2.5\text{ V to } +5.5\text{ V}$ $V_{CM} = (-V_S) + 0.5\text{ V}$	80	60	dB	MIN
静态电流/Amplifier (IQ)	$I_{OUT} = 0$	45	70	μA	MAX
动态性能					
增益带宽积(GBP)	$C_L = 100\text{ pF}$	1.1		MHz	TYP
转换速率 (SR)	$G = +1, 2\text{ V Output Step}$	0.5		$\text{V}/\mu\text{s}$	TYP
噪声性能					
电压噪声密度 (en)	$f = 1\text{ kHz}$	27		$\text{nV}/\sqrt{\text{Hz}}$	TYP
	$f = 10\text{ kHz}$	20			TYP

典型性能参数

无特殊说明 $T_A = +25^\circ\text{C}$, $V_S = +5\text{V}$, and $R_L = 100\text{k}\Omega$ connected to $V_S/2$







应用说明

1. 驱动容性负载

LMV358单位增益下能直接驱动250pf电容（无振荡），单位增益跟随器（缓冲器）是对容性负载配置最敏感的。直接驱动容性负载，减少了振铃放大器相位正确度，甚至引起振荡。若应用需要驱动更大的电容，则需要在输出和电容之间使用一个隔离电阻，如图1。此隔离电阻 R_{ISO} 和电容负载 C_L 需稳定增加， R_{ISO} 值越大，输出也就越稳定。注意，这种方法损失了最终的增益，因为 R_{ISO} 和负载进行了分压。

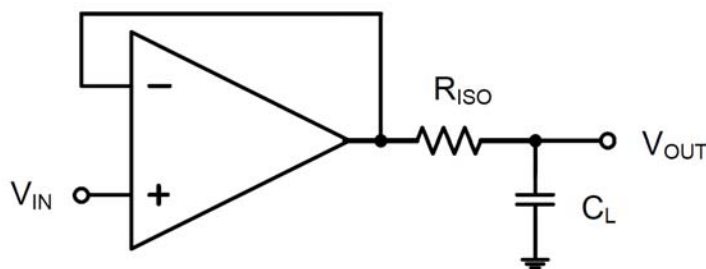


图1，驱动较大电容负载

一种改进的电路方式如图2，他提供的直流DC的精度和交流AC的稳定性，反向输入和输出端之间的反馈电阻 R_f 保证直流的精度， C_f 和 R_{iso} 连接在反向输入端和输出端之间，在高频率信号时，可以抵消一部分相位裕度的损失，从而保证整个反馈回路中的相位裕度。

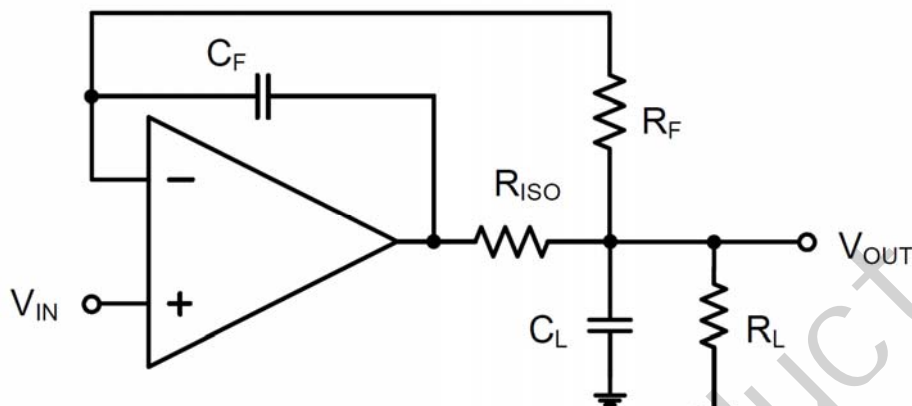


图2，直接驱动高电容，保证DC精度

对于没有缓冲配置的电路，有两种方法增益相位裕度，a) 增加放大器的增益，b) 在反馈电阻间并联一个电容，来抵消寄生电容。

2. 电源旁路和布局

LMV358可工作于单电源 $2.5V \sim 5.5V$ 或双电源 $\pm 1.25V \sim \pm 2.75V$ 。单电源下，旁路电容 $0.1\mu F$ 应靠近电源VDD引脚。双电源的情况下，VDD和VSS引脚都需接 $0.1\mu F$ 的旁路电容。（都为陶瓷电容） $2.2\mu F$ 的钽电容可以增加更好的性能。

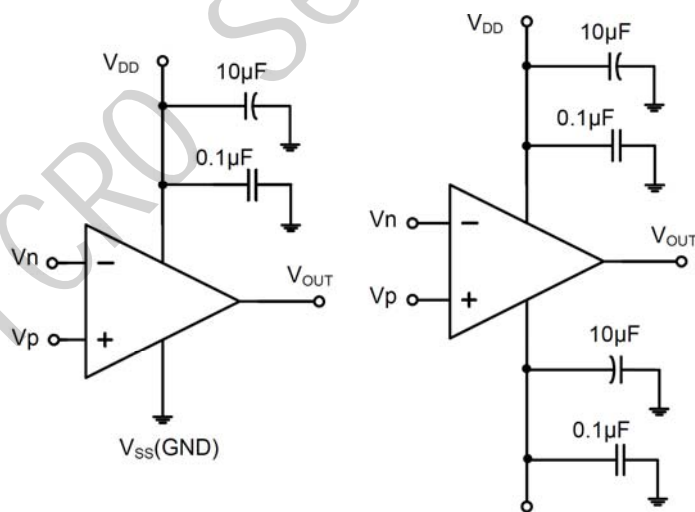


图3，带有旁路电容的运放

典型应用

1. 差分放大器

如图4所示电路，若电阻相等，($R_4 / R_3 = R_2 / R_1$)，那输出 $V_{OUT} = (V_p - V_n) \times R_2 / R_1 + V_{REF}$ 。

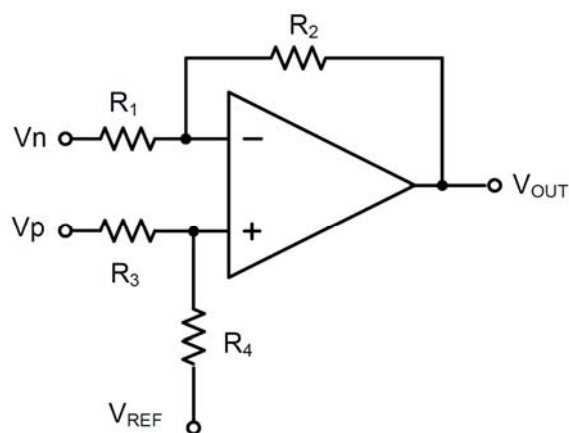


图4, 差分放大器

2. 仪表放大器

如图5电路和图4功能相同，但是输入为高阻抗。

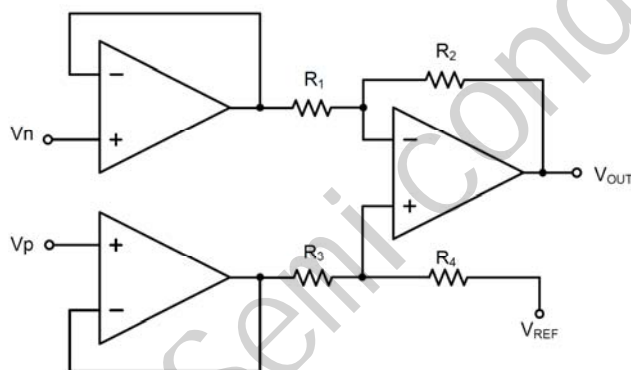


图5, 精密放大电路

3. 低通有源滤波

如图6的低通滤波电路，拥有一个 $(-R_2 / R_1)$ 直流增益，和在频率为 $1/2 \pi R_2 C$ 拐角 -3dB 。需确保滤波器在放大器的带宽内。大反馈的电阻在高速时易伴随寄生电容，从而造成振荡等不良影响。保持尽可能低的电阻值，并考虑合适的输出的负载。

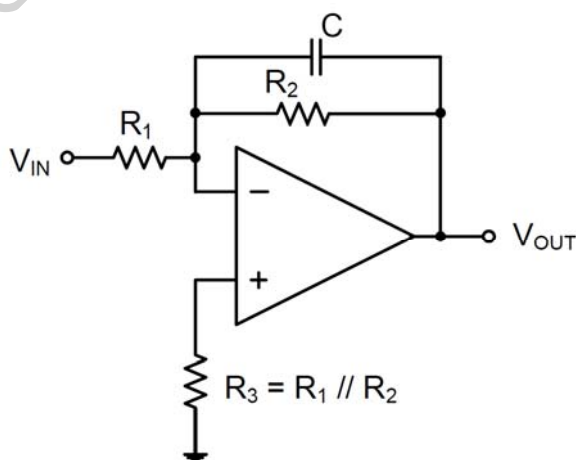
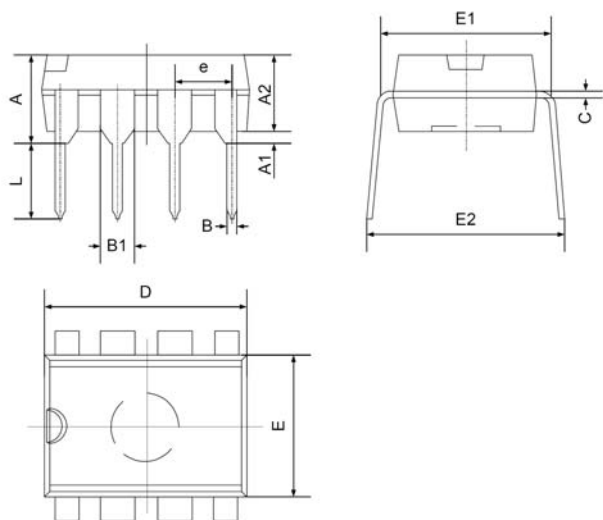
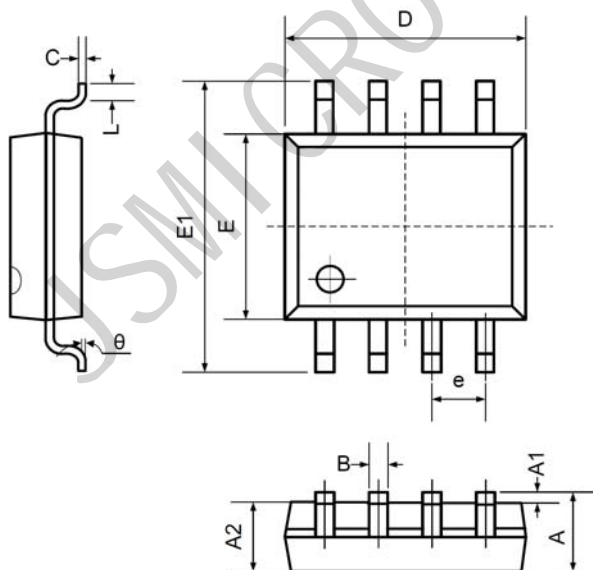


图6, 低通滤波器

封装信息
DIP-8


Symbol	Dimensions In Millimeters		Dimensions Symbol In Inches	
	Min	Max	Min	Max
A	3.71	4.31	0.146	0.17
A1	0.51		0.02	
A2	3.2	3.6	0.126	0.142
B	0.38	0.57	0.015	0.022
B1	1.524 (BSC)		0.060 (BSC)	
C	0.204	0.36	0.008	0.014
D	9	9.4	0.354	0.37
E	6.2	6.6	0.244	0.26
E1	7.32	7.92	0.288	0.312
e	2.540 (BSC)		0.100 (BSC)	
L	3	3.6	0.118	0.142
E2	8.4	9	0.331	0.354

SOP-8


Symbol	Dimensions In Millimeters		Dimensions Symbol In Inches	
	Min	Max	Min	Max
A	1.35	1.75	0.053	0.069
A1	0.1	0.25	0.004	0.01
A2	1.35	1.55	0.053	0.061
B	0.33	0.51	0.013	0.02
C	0.19	0.25	0.007	0.01
D	4.78	5	0.188	0.197
E	3.8	4	0.15	0.157
E1	5.8	6.3	0.228	0.248
e	1.270TYP		0.050TYP	
L	0.4	1.27	0.016	0.05
θ	0°	8°	0°	8°