



洲光源
CHAULIGHT

产品规格书 SPECIFICATION

客户名称: _____

Customer Name

产品类型: 1010 幻彩 RGB

Product Name

产品型号: ZSWRGB-1010H-08-Z4

Part No.

<input type="checkbox"/> 技术参考 Technical Reference		<input type="checkbox"/> 样品 Sample		<input type="checkbox"/> 量产供货 Mass Product	
客户审核 (加盖公章) Client approval (Stamp)			洲光源审核 Chaulight approval		
核准 Approval	确认 Checked	核准 Approval	确认 Checked	制作 Edited	
		黄瑞良	郝三强	谢育国	
<input type="checkbox"/> 接收 Qualified		<input type="checkbox"/> 不接收 Disqualified		日期 Date: 2022.04.21	

联系电话(Tel): 13828819291

E-mail: tony@zgy-led.com

地址(Add): 深圳市宝安区航城街道航空路 36 号华盛泰科技大厦 D 栋 502

No.502, Building D, Huashengtai Science and Technology Building, No. 36, Hangcheng Street, Bao'an District, Shenzhen.

本规格书仅用于双方交流用需经双方签订后方可生效, 自签订后有效期为两年, 期满后需以书面形式续签。最终解释权为洲光源所有。

This product specification is only used for technical communication. Only after the signature or seal, the specifications have the force of law. Since the signing of the validity period of two years, after the expiration of the written renewal. The final interpretation right is owned by the CHAULIGHT

广东洲光源红外半导体有限公司
Guangdong Chaulight Infrared Semiconductor Co., Ltd.

ZSWRGB-1010H-08-Z4

ZSWRGB-1010H-08-Z4 具有高效能、高功耗、宽视角和紧凑的封装外形等特点。这些特点使这个包成为所有照明应用的理想 LED。

The ZSWRGB-1010H-08-Z4 package has high efficacy, high power consumption, wide viewing angle and a compact form factor. These features make this package an ideal LED for all lighting applications.



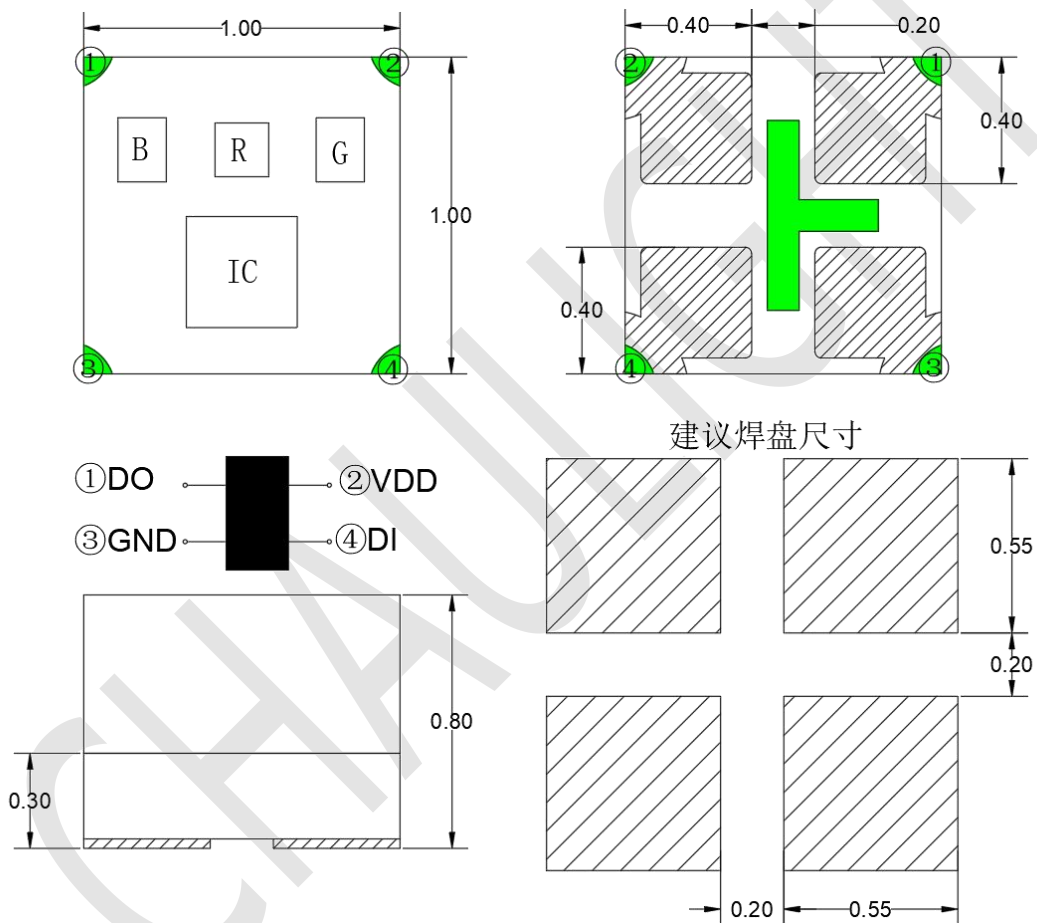
特性 Feature

- 可靠性高、低电压驱动
package、High reliability
- RGB 全彩光
RGB full color light
- Rosh 认证
RoHS compliance

应用 Application

- 常规照明
General lighting
- 光电开关
Switch light
- 装饰性照明和娱乐性照明
Decorative and Entertainment lighting

产品尺寸 Package Dimension



备注 Notes:

--所有尺寸为毫米标识

All dimensions are in millimeters

--未标识尺寸正负公差为 0.3mm

Tolerances unless dimensions $\pm 0.3m$

ZSWRGB-1010H-08-Z4

管脚编号	管脚符号	管脚名称	功能描述
管脚编号	管脚符号	管脚名称	功能描述
①	DO	数据输出	归零码数据级联输出
②	VDD	电源（正）	灯珠电源正极
③	GND	地（负）	灯珠地负极端
④	DI	数据输入	归零码数据输入

➤ 最大额定值 Absolute Maximum Ratings

测试项目 Parameter (Ta=25°C)	符合 Symbol	范围 Ratings	单位 Unit
逻辑电源电压	VDD	+3.0~+7.5	V
逻辑输入电压	VIN	-0.5~VDD~+5.5	V
RGB 输出端口耐压	VOUT	9	V
工作温度范围	Topt	-30~+85	°C
储存温度范围	Tstg	-40~+90	°C
静态功耗	Idd	0.5	mA
ESD 耐压	VESD	5000	V

➤ 推荐工作条件 (@Ta=25°C)

参数	符号	最小值	代表值	最大值	单位
电源电压	VDD	4	5.0	5.5	V
高电平输入电压	Vih	0.7VDD	---	VDD	V
低电平输入电压	Vil	0	---	0.3VDD	mA

光电特性 Electro-Optical Characteristics

参数	符号	光色	最小值	代表值	最大值	单位	测试条件
光强	IV	R	70	---	150	mcd	IF =12mA
		G	200	---	500		
		B	70	---	150		
主波长	λ_d	R	618	---	626	nm	IF =12mA
		G	520	---	530		
		B	460	---	470		

电气参数

参数	符号	最小	典型	最大	单位
芯片输入电压	VDD	-	5	7.5	V
R/G/B 输出端口耐压	Vds	-	-	9.5	V
R/G/B 输出驱动电流	IRGB	9.6	12	14.4	mA
高电平输入电压	VIH	0.7 VDD	-	-	V
低电平输入电压	VIL	-	-	0.3 VDD	V
PWM 频率	fPWM	-	4	-	KHZ
静态功耗	Idd	-	0.65	-	mA
DOUT 拉电流能力	I_{DOH}	-	15	-	mA
DOUT 灌电流能力	I_{DOL}	-	30	-	mA

开关特性

参数	符号	最小	典型	最大	单位	测试条件
数据传输速率	FDIN	-	-	1100	kHz	-
传输延迟时间	tPLZ	-	-	200	ns	DIN → DOUT
输出电流转换时间	Tr	-	-	400	ns	$V_{ds}=1.5V I_o=12mA$
	Tf	-	-	400	ns	

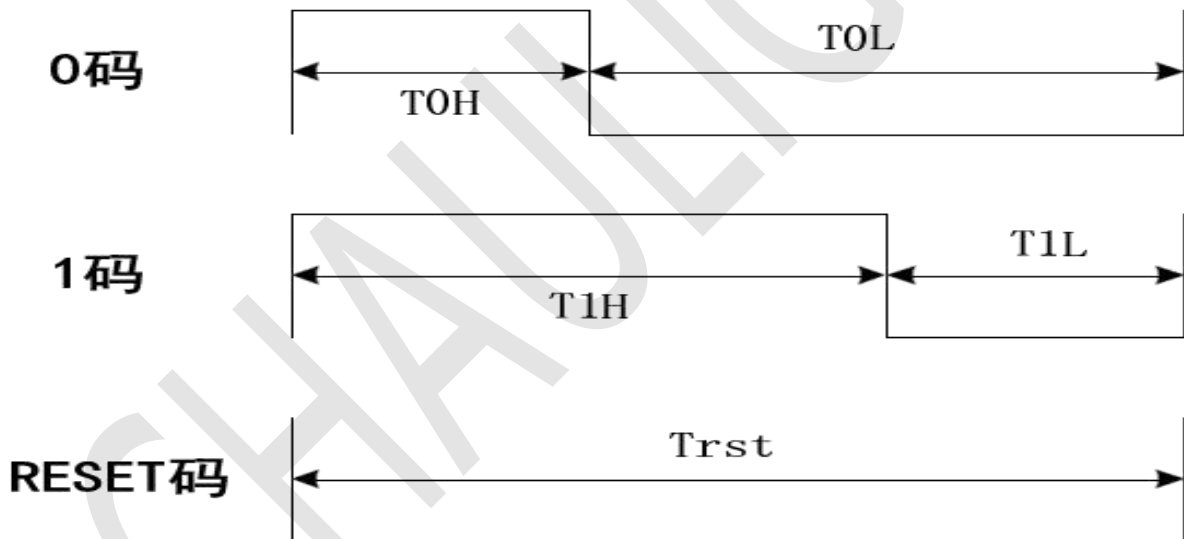
编码描述

芯片采用单线通讯方式，采用归零码的方式发送信号。芯片在上电复位以后，接收 DIN 端打来的数据，接收够 24 bit 后，DOUT 端口开始转发数据，为下一个芯片提供输入数据。在转发之前，DOUT 口一直拉低。此时芯片将不接收新的数据，芯片 OUTR、OUTG、OUTB 三个 PWM 输出口根据接收到的 24 bit 数据，发出相应的不同占空比的信号，该信号频率在 4 KHZ。如果 DIN 端输入信号为 RESET 信号，芯片将接收到的数据送显示，芯片将在该信号结束后重新接收新的数据，在接收完开始的 24 bit 数据后，通过 DOUT 口转发数据，芯片在没有接收到 RESET 码前，OUTR、OUTG、OUTB 管脚原输出保持不变，当接收到 80 μ s 以上低电平 RESET 码后，芯片将刚才接收到的 24 bit PWM 数据脉宽输出到 OUTR、OUTG、OUTB 引脚上。

芯片采用自动整形转发技术，使得该芯片的级联个数不受信号传送的限制，仅仅受限刷屏速度要求。例如我们设计一个 1024 级联，它的刷屏时间为 $1024 \times 0.4 \times 2 = 0.8192 \text{ ms}$ （芯片的数据延迟时间为 0.4 μ s），不会有任何闪烁的现象。

时序波形图

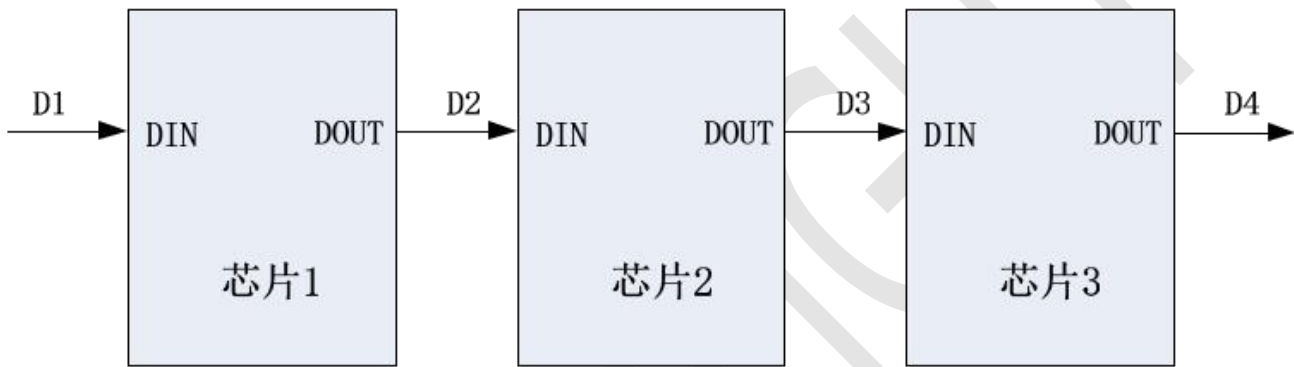
1. 输入码型



2. 码型时间

名称	描述	典型值	容许误差
T0H	0 码, 高电平时间	0.3μs	± 0.05us
T1H	1 码, 高电平时间	0.6μs	± 0.05us
T0L	0 码, 低电平时间	0.6μs	± 0.05us
T1L	1 码, 低电平时间	0.3μs	± 0.05us
Trst	Reset 码, 低电平时间	≥80us	

3. 连接方法



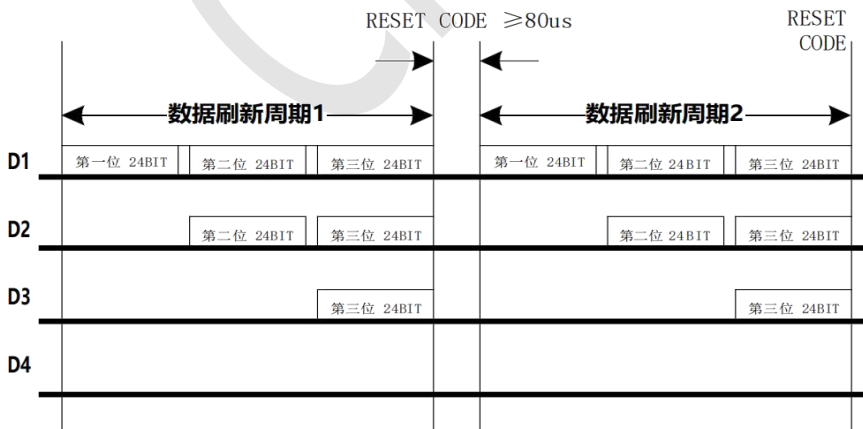
4. 24bit 的数据结构

G7	G6	G5	G4	G3	G2	G1	G0	R7	R6	R5	R4	R3	R2	R1	R0	B7	B6	B5	B4	B3	B2	B1	B0
----	----	----	----	----	----	----	----	----	----	----	----	----	----	----	----	----	----	----	----	----	----	----	----

注：高位先发，按照 GRB 的顺序发送数据

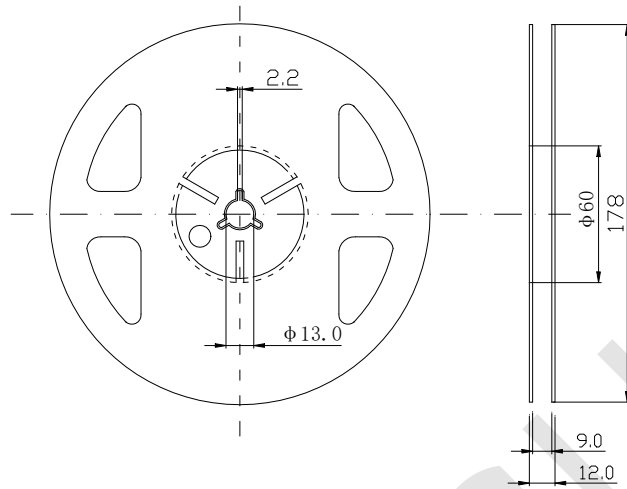
5. 数据传输方法

注：D1 为控制器发送的归零码数据，D2、D3、D4 为级联芯片转发的归零码数据。

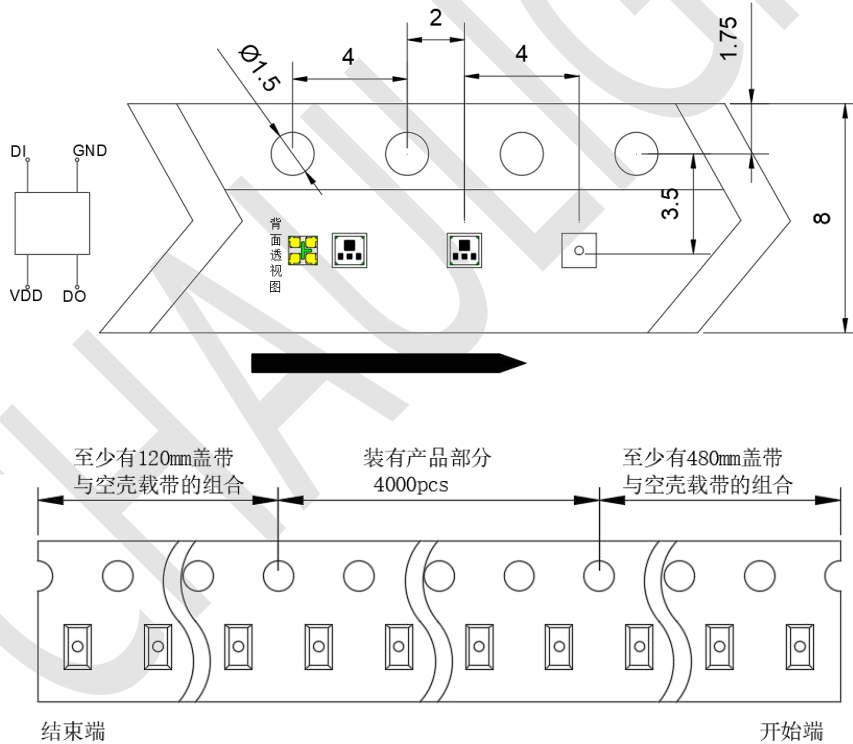


包装规格 Packing Specification

--卷轴包装尺寸 Package Dimensions



--载带编带的尺寸 Carrier Tape Dimensions



--装载数量 Loaded Quantity

4000 个/盘 4000pcs/reel

--备注 Note

所有的尺寸公差最少是正负 0.1 毫米 The tolerances unless mentioned is $\pm 0.1\text{mm}$

注意事项 Note

--过流保护 Over-current-proof

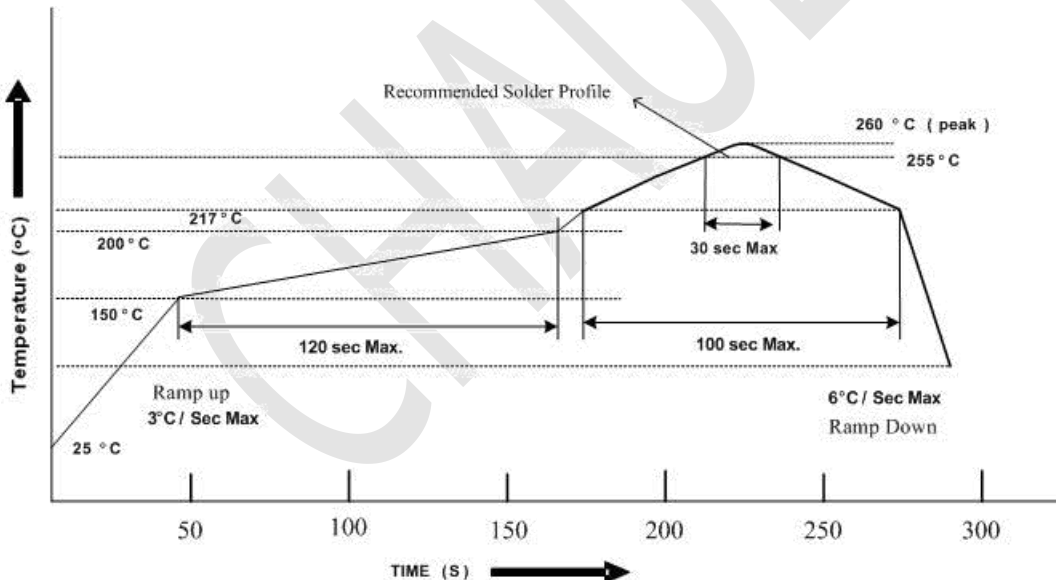
1、客户必须应用电阻进行保护，否则会造成轻微电压偏移大电流变化（烧毁将发生）。Customer must apply resistors for protection, otherwise slight voltage shift will cause big current change (Burn out will happen).

--储存 Storage

- 1、产品准备使用前不要打开防潮袋。Do not open moisture proof bag before the products are ready to use.
- 2、在打开包装之前，二极管应保持在 $10^{\circ}\text{C}\sim 30^{\circ}\text{C}$ 和 90%RH 或以下。Before opening the package, the LED should be kept at $10^{\circ}\text{C}\sim 30^{\circ}\text{C}$ and 90%RH or less.
- 3、二极管建议在一年内使用。The LED suggested be used within one year.
- 4、打开包装后，设备必须存储在 $10^{\circ}\text{C}\sim 30^{\circ}\text{C}$ 和 60%RH，并在 168 小时内使用（地板寿命）。如果未使用的二极管仍然存在，它应储存在防潮包装中。After opening the package, the devices must be stored at $10^{\circ}\text{C}\sim 30^{\circ}\text{C}$ and 60%RH, and used within 168 hours (floor life). If unused LED remain, it should be stored in moisture proof packages.
- 5、如果吸湿材料（干燥剂材料）已褪色或未打开的袋子已超过保质期或设备（袋外）已超过地板寿命，需要烘焙处理。If the moisture absorbent material (desiccant material) has faded or unopened bag has exceeded the shelf life or devices (out of bag) have exceeded the floor life, baking treatment is required.
- 6、如果需要烘焙，请参阅 IPC/JEDECJ-STD-033 进行烘焙程序或建议以下条件：在 $60^{\circ}\text{C}\pm 5^{\circ}\text{C}$ 和 5%RH<96 小时（筛/管/套单位）If baking is required, refer to IPC/JEDEC J-STD-033 for bake procedure or recommend the following conditions: 96 hours at $60^{\circ}\text{C}\pm 5^{\circ}\text{C}$ and < 5 % RH (reeled/tubed/loose units)

--焊接条件 Soldering Condition

- 1、铅焊料温度剖面 Lead solder temperature profile



- 2、回流焊不应做两次以上。Reflow soldering should not be done more than two times.
- 3、焊接时，不要在加热过程中对 LED 施加压力。When soldering, do not put stress on the LEDs during heating.
- 4、焊接后，不要使电路板翘曲。After soldering, do not warp the circuit board.

--烙铁条件 Soldering Iron

广东洲光源红外半导体有限公司

CHAULIGHT

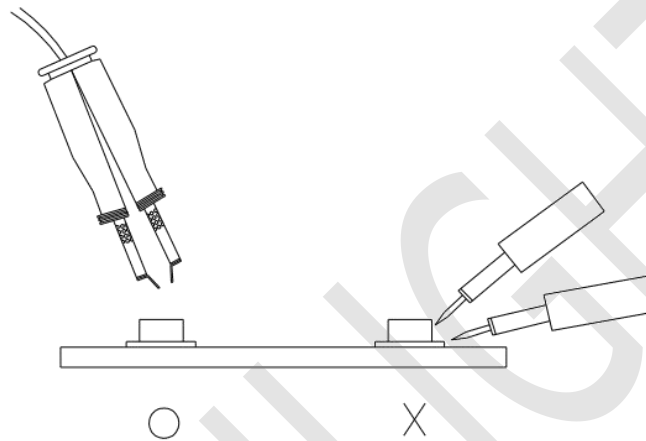
9

地址(Add): 中山市东升镇联胜南路 3 号
电话(Tel): 13828819291
网站(Web): www.zgy-led.com

每个端子都要去烙铁尖端温度低于 350℃为 3 秒内一次少于烙铁容量 25W。离开两秒钟然后更多的间隔，并做焊接每个终端。手工焊料通常在开始的时候容易损坏产品。Each terminal is to go to the tip of soldering iron temperature less than 350℃ for 3 seconds within once in less than the soldering iron capacity 25W. Leave two seconds and more intervals, and do soldering of each terminal. Be careful because the damage of the product is often started at the time of the hand solder.

--手工补数 Repairing

修理不应在 LED 焊接后进行。当修理是不可避免的是，应该使用双头烙铁（如下图所示）。应该是事先确认 LED 的特性是否会或不会损坏通过修理。Repair should not be done after the LEDs have been soldered. When repairing is unavoidable, a double-head soldering iron should be used (as below figure). It should be confirmed beforehand whether the characteristics of the LEDs will or will not be damaged by repairing.



--其他 Other

- 1、以上规格可更改，恕不另行通知。洲光源将为上述规格的材料变更保留权力 Above specification may be changed without notice. CHAU LIGHT will reserve authority on material change for above specification.
- 2、当使用此产品时，请观察这些规格表中概述的绝对最大额定值和使用说明。洲光源不承担任何损坏结果的责任从不符合绝对最大额定值的产品的使用和这些规格表中包含的说明 When using this product, please observe the absolute maximum ratings and the instruction for using outlined in these specification sheets. CHAU LIGHT assumes no responsibility for any damage resulting from use of the product which does not comply with the absolute maximum ratings and the instructions included in these specification sheets.
- 3、此规格书版权属广东洲光源红外半导体有限公司。未经允许不得转载或复印。These specification sheets include materials protected under copyright of CHAU LIGHT corporation. Please don't reproduce or cause anyone to reproduce them without CHAU LIGHT's consent.

更改记录表 Engineering Change Notice-Record

版本 Edition	更改日期 Date	主要更改内容 Main Content	拟制 Prepared	确认 Checked
A/0	2022-04-21	新产品发布 New Production	谢育国	郝三强