

VC-TFS 2 - 插芯

1852846

<https://www.phoenixcontact.com/cn/products/1852846>

请注意，本PDF文档中所示数据均生成自在线目录。完整数据请见用户文档。我们的一般下载使用条款已生效。



插芯，产品范围: VARIOCON，插芯，外壳材料: 尼龙，颜色: 浅灰色，位数: 2, 最小导线横截面: 0.25 mm^2 , 最大导线横截面: 4 mm^2 , 额定电压: 400, 额定电流: 20 A, 连接方法: 螺钉连接, 触点类型: 孔式插头。仅在无负载时才能对插拔式连接器进行插拔。

商业数据

订货号	1852846
包装单位	50 pc
最小订货量	50 pc
销售关键代码	ABLACA
产品关键代码	ABLACA
目录页面	页码33 (C-2-2013)
GTIN	4017918127145
单件重量 (含包装)	8.729 g
单件重量 (不含包装)	8.729 g
关税号	8536901900
原产地	PL

技术数据

说明

概述	仅在无负载时才能对插拔式连接器进行插拔。
安全注意事项	
安全注意事项	<p>警告：在负载的情况下，不得插入连接器或断开连接器的连接。忽视警告或不当使用会导致人身伤害和/或财产损失。</p> <ul style="list-style-type: none"> 警告：仅将功能正常的产品投入运行。必须定期检查产品是否损坏。损坏的产品必须立即退出运行。更换已损坏的产品。本产品无法修理。 警告：仅允许合格的电气专业人员安装和操作产品。他们必须注意以下安全注意事项。合格人员必须熟悉电气工程基础知识。他们必须能够识别和预防危险。包装上的相关符号表示只允许熟悉电气工程的人员安装和操作产品。 产品适用于工厂、控制器和电气设备工程中的应用。 在室外应用中操作连接器时，必须对其进行单独的保护，使其免受环境影响。 不允许擅自修改或以不正确的方式打开组装好的产品。 仅使用所列标准的技术数据中规定的匹配连接器（例如 phoenixcontact.com/products 在线产品附件中列出的连接器）。 将产品与第三方制造商的产品直接连接使用时，用户应承担责任。 工作电压 > 50 V AC 的情况下，导电连接器壳体必须接地。 确保已正确连接保护接地或功能性接地。 VDE 0100/1.97 § 411.1.3.2和DIN EN 60 204/11.98 § 14.1.3适用于电缆和/或连接器中组合多个回路的情况 遵守相应的技术数据。您可以从以下来源获得相关信息： <ul style="list-style-type: none"> 产品上 包装标签上 随附提供的文档中 网页 phoenixcontact.com/products 中的产品下 仅使用菲尼克斯电气建议的工具 该产品必须遵守 phoenixcontact.com/products 下载页面上的在线安装说明/Design In 文档。 使用保护盖来保护未使用的连接器。可在网页 phoenixcontact.com/products 下的产品附件部分中找到合适的附件 仅在完全插入连接器后才能操作此连接器。 确保在铺设电缆时，连接器上的拉力负荷不超过标准中规定的上限。 注意电缆的最小弯曲半径。铺设电缆时不得使其扭曲。 正常运行时，连接器会生热。取决于环境条件，连接器的表面可能会持续生热。在此情况下，用户有责任发出警告（例如DIN EN ISO 13732-1:2008-12）。

产品属性

产品类型	插芯
产品系列	VARIOCON
位数	2

VC-TFS 2 - 插芯

1852846

<https://www.phoenixcontact.com/cn/products/1852846>

模块插槽数目	1
系列	VC-M

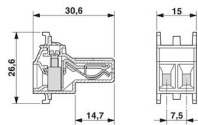
绝缘特性

污染等级	3
------	---

电气特性

额定电压(II/2)	1000 V
额定电压(III/2)	400 V
额定电压(III/3)	400 V
	400 V
额定电压 ATD	400
额定浪涌电压	6 kV
额定电涌电压(III/3)	6 kV
额定过电压	6 kV
额定电流	20 A
	20 A
	20 A

尺寸

尺寸图	
宽度	15 mm
高度	27.5 mm
长度	30.6 mm

材料规格

颜色	浅灰色
外壳颜色	灰色
阻燃等级, 符合UL 94	V0
绝缘材料组	I / CTI 600
接触件材料	SE-Cu
材料接触表面	镀锡
接触件载体材料	PA
外壳材料	尼龙
标识材料 (GRP)	尼龙

电缆/电线

单股线, 截面积	0.25 mm ² 4 mm ² 24 10
单根导线的剥线长度	10 mm

机械特性

VC-TFS 2 - 插芯



1852846

<https://www.phoenixcontact.com/cn/products/1852846>

机械参数

插 / 拔周期	≥ 100
插入力	9 N (每位)

环境和真实条件

环境条件

环境温度 (运行)	-40 °C ... 100 °C
-----------	-------------------

安装

连接方式	螺钉连接
------	------

VC-TFS 2 - 插芯

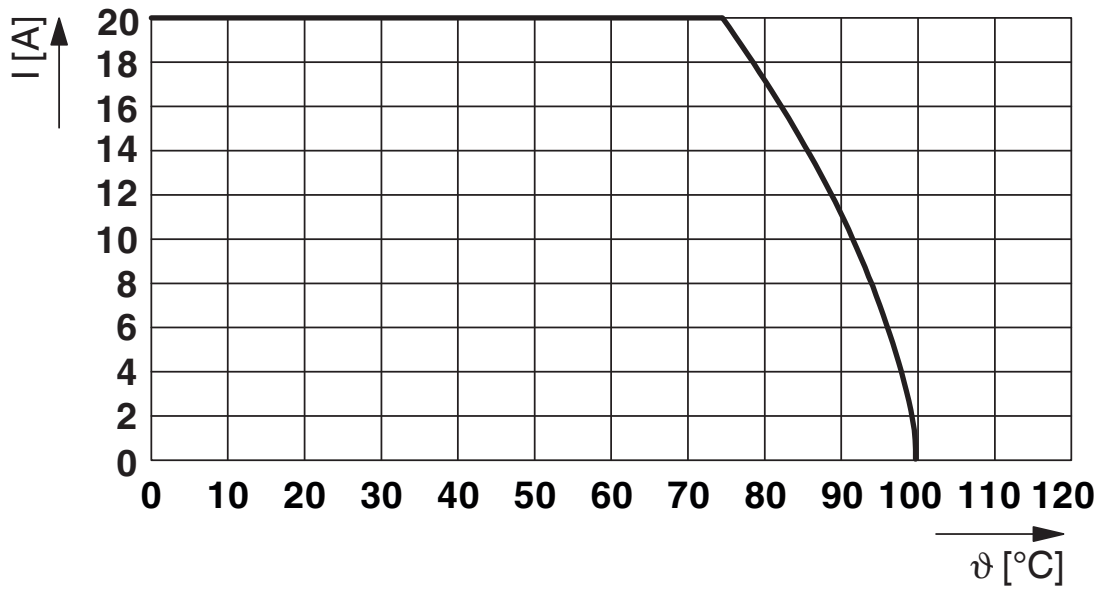
1852846

<https://www.phoenixcontact.com/cn/products/1852846>

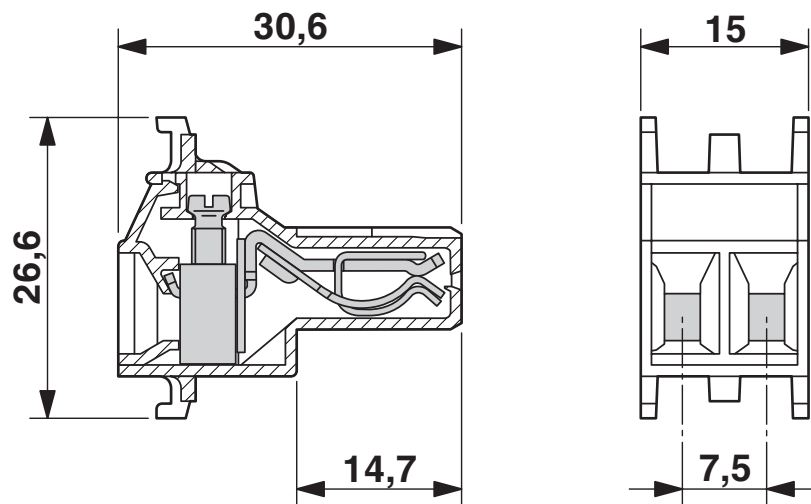


图纸

图表



尺寸图



VC-TFS 2 - 插芯



1852846


<https://www.phoenixcontact.com/cn/products/1852846>

认证

To download certificates, visit the product detail page: <https://www.phoenixcontact.com/cn/products/1852846>

 cUL Recognized 认证ID: FILE E 118976				
	额定电压 U_N	额定电流 I_N	接线容量AWG	接线容量 mm^2
	600 V	20 A	30 - 10	-

 UL Recognized 认证ID: FILE E 118976				
	额定电压 U_N	额定电流 I_N	接线容量AWG	接线容量 mm^2
	600 V	20 A	30 - 10	-

 EAC 认证ID: B.01687	
--	--

VC-TFS 2 - 插芯

1852846

<https://www.phoenixcontact.com/cn/products/1852846>



分类

ECLASS

ECLASS-11.0	27440223
ECLASS-12.0	27440223
ECLASS-13.0	27440223

ETIM

ETIM 8.0	EC003557
----------	----------

UNSPSC

UNSPSC 21.0	39121400
-------------	----------

VC-TFS 2 - 插芯

1852846

<https://www.phoenixcontact.com/cn/products/1852846>



产品环境合规性

China RoHS	环保使用期限：无限期 = EFUP-e
	无超标的有害物质

Phoenix Contact 2023 Â© - 保留所有权利
<https://www.phoenixcontact.com>

菲尼克斯（中国）投资有限公司总部
南京市江宁经济开发区菲尼克斯路36号
（江宁236信箱）邮编：211100
025-52121888
phoenix@phoenixcontact.com.cn