

PLA 5/ 2-7,5-ZF - PCB端子



1792229

<https://www.phoenixcontact.com/cn/products/1792229>

请注意，本PDF文档中所示数据均生成自在线目录。完整数据请见用户文档。我们的一般下载使用条款已生效。



固定式连接器，额定电流: 41 A，额定电压(III/2): 1000 V，额定横截面: 6 mm²，电位数: 2，行数: 1，每行位数: 2，产品系列: PLA 5/，针距: 7.5 mm，接线方式: Push-lock式弹簧连接，安装: 波峰焊，导线/PCB连接方向: 30°，颜色: 绿色，针脚排列: Z型针脚M，焊针[P]: 3.6 mm，每个电势的焊针数量: 1，包装类型: 纸箱包装

优势

- 采用无需工具的操作杆，在连接和释放带/不带套管的导线时可节省大量时间
- 设定的接触力保证触点长期保持稳定
- 闭合操作杆即可实现插拔式连接，节省时间
- 采用了Z型焊针，符合非强制性认证600-V-UL
- 使用内置的测试元件，可快速方便地进行测试

商业数据

订货号	1792229
包装单位	25 pc
最小订货量	25 pc
销售关键代码	AANTAA
产品关键代码	AANTAA
目录页面	页码471 (C-1-2013)
GTIN	4046356610414
单件重量 (含包装)	10.02 g
单件重量 (不含包装)	9.948 g
关税号	8536901900
原产地	SK

技术数据

产品属性

产品线	COMBICON Terminals L
产品类型	印制电路板终端
产品系列	PLA 5/
位数	2
针距	7.5 mm
连接量	2
行数	1
电位数目	2
针脚排列	Z型针脚M
每个电位的焊针	1

电气特性

额定电流 I_N	41 A
额定电压 U_N	1000 V
污染等级	3
额定电压 (III/3)	1000 V
额定电涌电压 (III/3)	8 kV
额定电压 (III/2)	1000 V
额定电涌电压 (III/2)	8 kV
额定电压 (II/2)	1000 V
额定电涌电压 (II/2)	6 kV

连接数据

连接技术

额定横截面	6 mm ²
-------	-------------------

导线连接

连接方式	Push-lock式弹簧连接
刚性导线横截面	0.2 mm ² ... 6 mm ²
柔性导线横截面	0.2 mm ² ... 6 mm ²
可连接导线横截面 AWG	24 ... 10
柔性导线横截面，带不含绝缘套管的冷压头	0.2 mm ² ... 6 mm ²
柔性导线横截面，带套管，带塑料绝缘套管	0.2 mm ² ... 6 mm ²
2根具有相同横截面的导线，柔性，带TWIN套管及塑料套管	0.5 mm ² ... 2.5 mm ²
剥线长度	12 mm

安装

安装类型	波峰焊
针脚排列	Z型针脚M
连接方式	Push-lock式弹簧连接

材料规格

材料数据 - 联系方法

注意事项	符合WEEE/RoHS，根据IEC 60068-2-82/JEDEC JESD 201的要求没有晶须
接触件材料	CU合金
表面特性	镀锡
接线点金属表面（顶层）	锡 (10 - 16 μm Sn)
焊接区域金属表面（顶层）	锡 (10 - 16 μm Sn)

材料数据 - 壳体

颜色 (外壳)	绿色 (6021)
绝缘材料	PA
绝缘材料组	I
CTI符合IEC 60112	600
阻燃等级，符合UL 94	V0
符合EN 60695-2-12标准的灼热丝可燃性指数GWFI	850
符合EN 60695-2-13标准的灼热丝起燃性温度GWIT	775
符合EN 60695-10-2标准的球压试验温度	125 °C

机械数据 - 致动元件

颜色 (执行机构)	橙色 (2003)
绝缘材料	PA GF
绝缘材料组	I
CTI符合IEC 60112	600
阻燃等级，符合UL 94	V0

尺寸

尺寸图	
针距	7.5 mm
宽度 [w]	16 mm
高度 [h]	32.1 mm
长度 [l]	26.4 mm
高度	28.5 mm
焊针长度 [P]	3.6 mm
引脚尺寸	1.2 x 1.5 mm

PCB设计

引脚间距	12.5 mm
孔径	2 mm

机械测试

连接测试

规格	DIN EN 60998-2-2 (VDE 0613-2-2):2005-03
结果	通过测试

导线损坏和松动测试

规格	DIN EN 60998-2-2 (VDE 0613-2-2):2005-03
结果	通过测试

拉伸测试

规格	DIN EN 60998-2-2 (VDE 0613-2-2):2005-03
导线横截面 / 导线类型 / 牵引力设定值 / 实际值	0.2 mm ² / 刚性 / > 10 N
	0.2 mm ² / 柔性 / > 10 N
	6 mm ² / 刚性 / > 80 N
	6 mm ² / 柔性 / > 80 N

挠性测试

规格	DIN EN 60998-2-2 (VDE 0613-2-2):2005-03
结果	通过测试

Insulation holder for crimp connections

结果	通过测试
----	------

电气测试

温升测试

规格	DIN EN 60998-2-1 (VDE 0613-2-1):2005-03
温度上升要求测试	温度上升 ≤ 45 K

绝缘电阻

规格	DIN EN 60998-1 (VDE 0613-1):2005-03
绝缘电阻，相邻接线位	> 5 MΩ

电气间隙和爬电距离 |

规格	IEC 60664-1:2007-04
绝缘材料组	I
比较跟踪指标 (IEC 60112)	CTI 600
额定绝缘电压 (III/3)	1000 V
额定电涌电压 (III/3)	8 kV
最小电气间隙值 - 不均匀电场(III/3)	8 mm
最小爬电距离(III/3)	12.5 mm
额定绝缘电压 (III/2)	1000 V
额定电涌电压(III/2)	8 kV
最小电气间隙值 - 不均匀电场(III/2)	8 mm
最小爬电距离(II/2)	5 mm
额定绝缘电压 (II/2)	1000 V

额定过电压 (II/2)	6 kV
最小电气间隙值 - 不均匀电场(II/2)	5.5 mm
最小爬电距离(II/2)	5 mm

环境和真实条件

振动测试

规格	IEC 60068-2-6:2007-12
频率	10 - 150 - 10 Hz
扫描速率	1倍频程/分钟
振幅	0.35 mm (10 Hz ... 60.1 Hz)
扫描速率	5g (60.1 Hz ... 150 Hz)
每轴的测试周期	2.5 h

灼热线测试

规格	DIN EN 60998-1 (VDE 0613-1):2005-03
温度	850 °C
暴露时间	5 s

环境条件

环境温度 (运行)	-40 °C ... 100 °C (取决于电流承载能力/衰减曲线)
环境温度 (存放/运输)	-40 °C ... 70 °C
相对湿度 (存放/运输)	30 % ... 70 %
环境温度 (组装)	-5 °C ... 100 °C

PLA 5/ 2-7,5-ZF - PCB端子

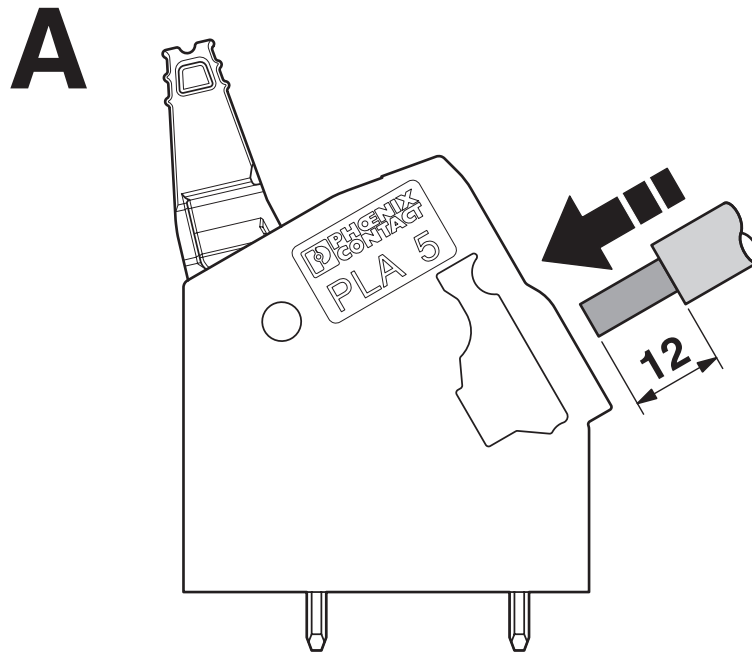
1792229

<https://www.phoenixcontact.com/cn/products/1792229>

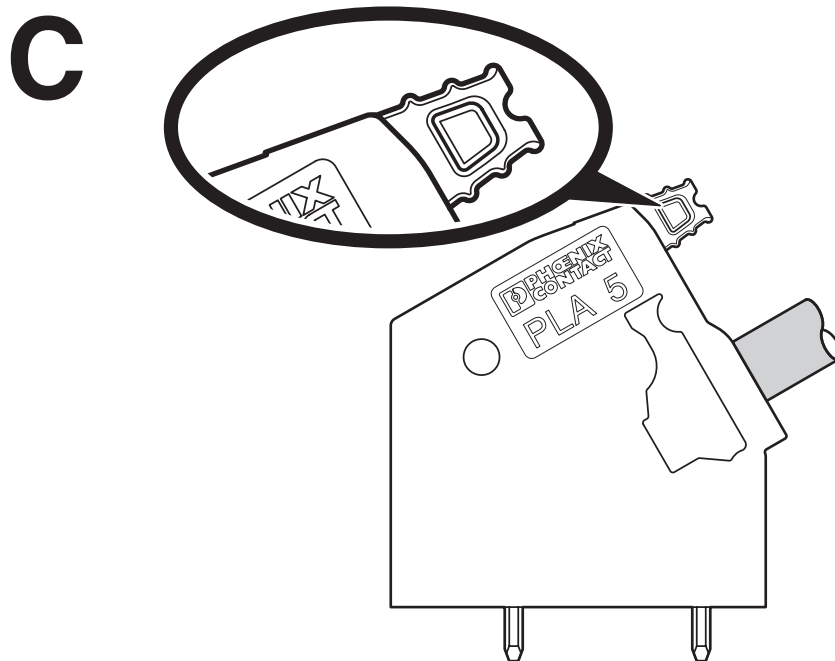


图纸

功能图



功能图

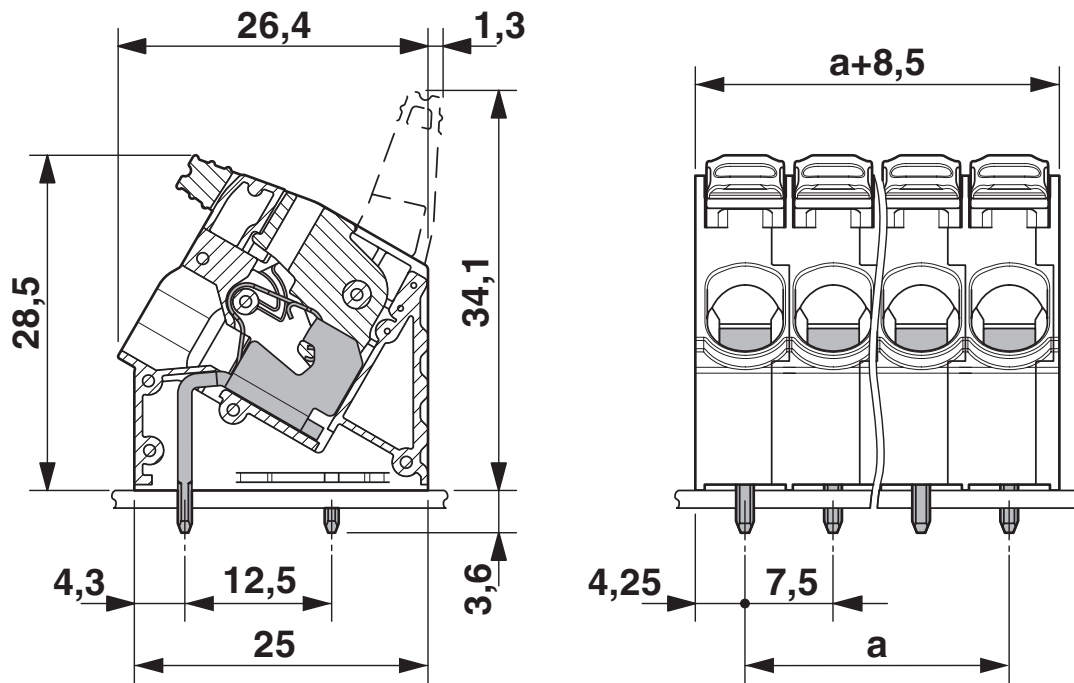


PLA 5/ 2-7,5-ZF - PCB端子

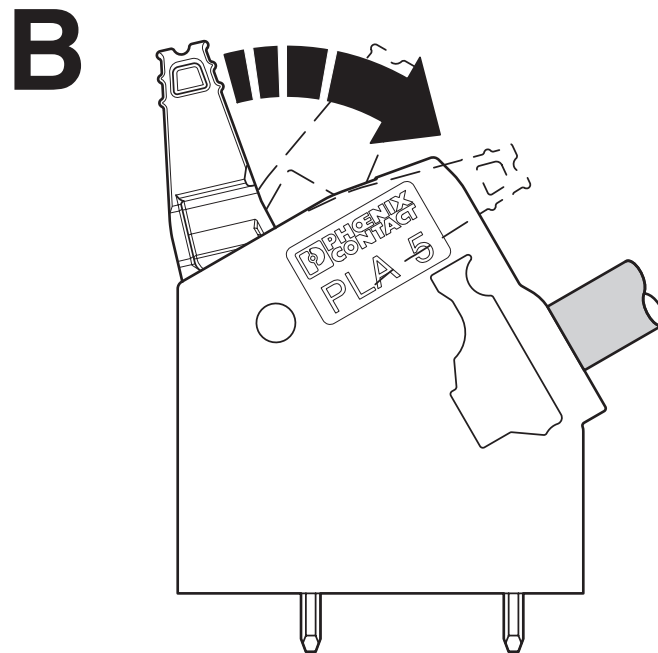
1792229

<https://www.phoenixcontact.com/cn/products/1792229>

尺寸图



功能图



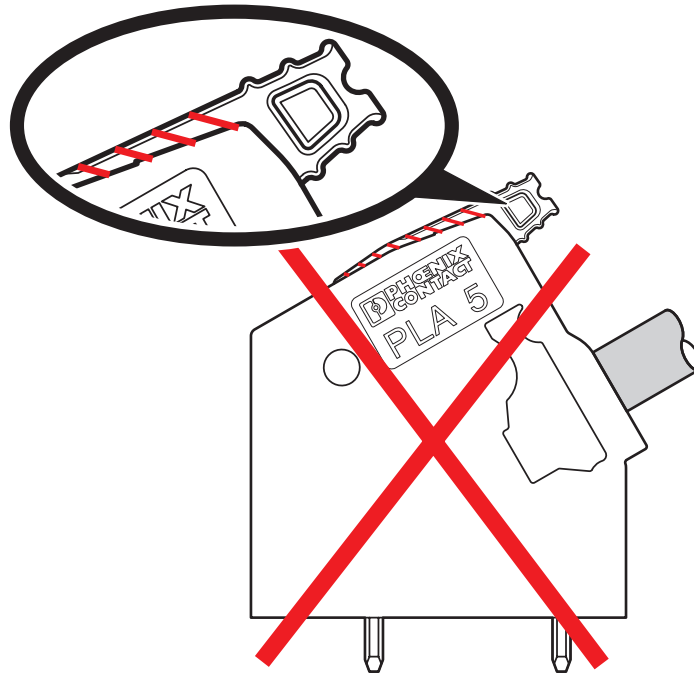
PLA 5/ 2-7,5-ZF - PCB端子

1792229

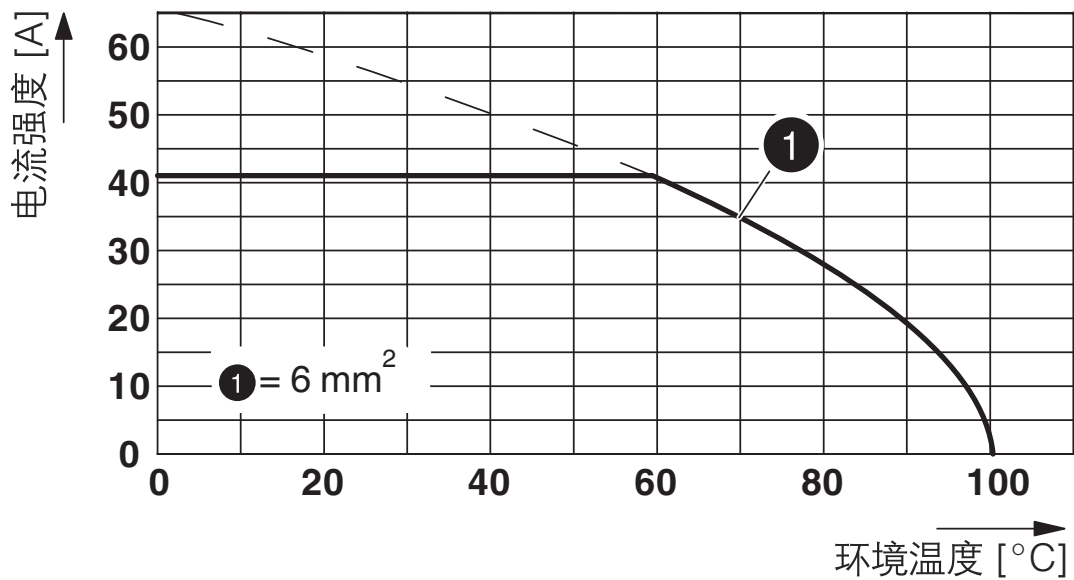
<https://www.phoenixcontact.com/cn/products/1792229>



功能图



图表



型号 : PLA 5/...-7,5-(ZF)

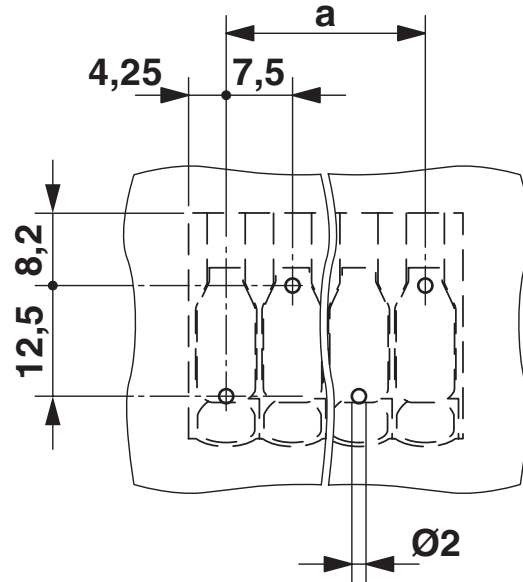
PLA 5/ 2-7,5-ZF - PCB端子

1792229

<https://www.phoenixcontact.com/cn/products/1792229>



开孔图/焊盘环宽



PLA 5/ 2-7,5-ZF - PCB端子




1792229

<https://www.phoenixcontact.com/cn/products/1792229>

认证

To download certificates, visit the product detail page: <https://www.phoenixcontact.com/cn/products/1792229>

 **EAC**
认证ID: B.01687

 **cULus Recognized**
认证ID: E60425-20110524

	额定电压 U_N	额定电流 I_N	接线容量AWG	接线容量 mm^2
使用组 B				
	600 V	27 A	24 - 10	-
使用组 C				
	600 V	27 A	24 - 10	-

 **VDE Zeichengenehmigung**
认证ID: 40041250

	额定电压 U_N	额定电流 I_N	接线容量AWG	接线容量 mm^2
	1000 V	41 A	-	0.2 - 6

PLA 5/ 2-7,5-ZF - PCB端子



1792229

<https://www.phoenixcontact.com/cn/products/1792229>

分类

ECLASS

ECLASS-11.0	27460101
ECLASS-12.0	27460101
ECLASS-13.0	27460101

ETIM

ETIM 8.0	EC002643
----------	----------

UNSPSC

UNSPSC 21.0	39121400
-------------	----------

PLA 5/ 2-7,5-ZF - PCB端子



1792229

<https://www.phoenixcontact.com/cn/products/1792229>

产品环境合规性

China RoHS	环保使用期限：无限期 = EFUP-e
	无超标的有害物质

Phoenix Contact 2023 Â© - 保留所有权利
<https://www.phoenixcontact.com>

菲尼克斯（中国）投资有限公司总部
南京市江宁经济开发区菲尼克斯路36号
（江宁236信箱）邮编：211100
025-52121888
phoenix@phoenixcontact.com.cn