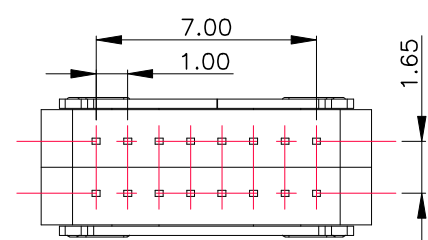
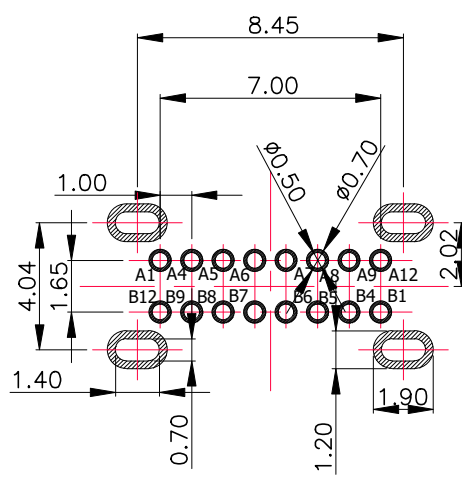
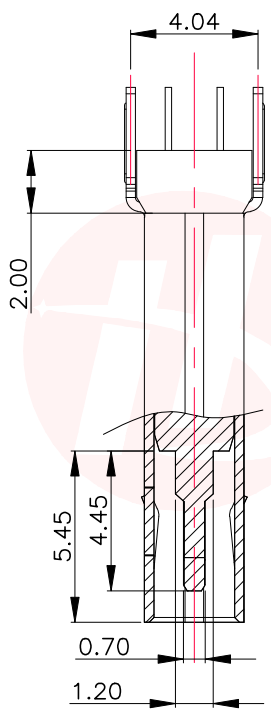
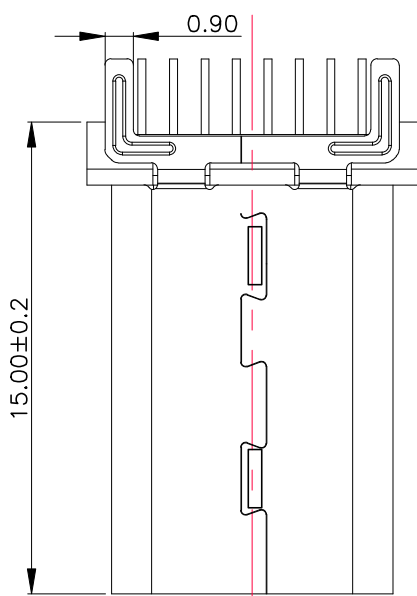
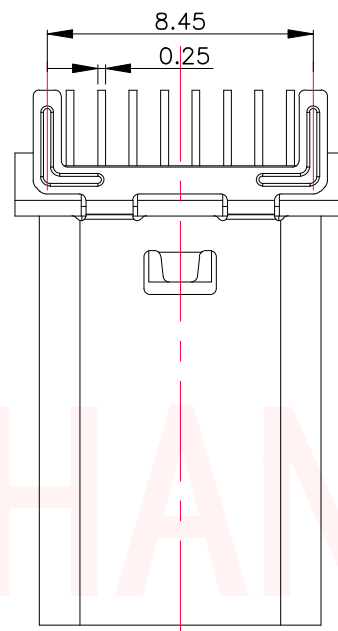
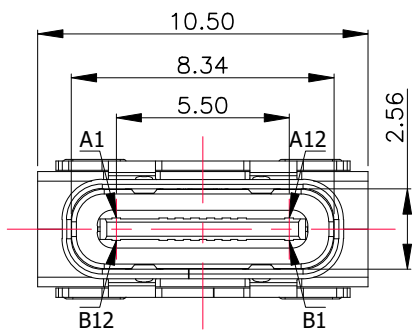




REV.	ECN NO OR DESCRIPTION	REVISED	DATE



特性:

一、电气性能: ELECTRICAL

1. 额定电流: 5.0A
2. 接触阻抗: 40 MILLIOHMS MAX
3. 耐电压: 100V AC / 1 mA MAX
4. 绝缘阻抗: 150V DC/100 MEGA OHMS MIN

二、机械性能:

1. 插入力: 5~20N
2. 拔出力: 8~20N
3. 使用寿命: 10000次、拔出力 5N MIN

三、材料: MATERIAL

四、电镀: FINISH

1. 端子: 接触点镀金1U"MIN
PIN脚焊接区域镀锡80U"MIN
2. 外壳: 镀镍80U"MIN (盐雾48H)

- 五、电镀品需做粘锡测试: 粘锡面积达到95%以上。
- 六、SMT回流焊 (峰值260° C±5° C) 不能起泡、熔胶、变色不良 (变形在公差范围以内)
- 七、工作温度: -55° C~+85° C
- 八、盐雾测试: 通过24H在浓度为5±1%盐水的盐雾测试无生锈现象

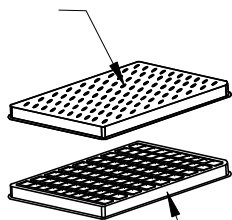
A1	A2	A3	A4	A5	A6	A7	A8	A9	A10	A11	A12
GND			VBUS	CC1	D+	D-	SBU1	VBUS			GND
GND			VBUS	SBU2	D-	D+	CC2	VBUS			GND
B12	B11	B10	B9	B8	B7	B6	B5	B4	B3	B2	B1

UNLESS OTHERWISE SPECIFIED TOLERANCES		东莞市汉博电子科技有限公司 DONGGUAN HANBO TECHNOLOGY CO., LTD			
DECIMALS: X :±0.10 X.X :±0.05 X.XX :±0.02		TITLE TYPE C 16PIN 立插 DIP H=15.0 DWN xiong PART NO. MC-118LD-H150		ANGLES: X :±2° X.X :±1°	
CHKD	lee	SCALE:1:1	UNIT: mm	REV: A4	
APVD	wang	SIZE: A4	SHEET:10F 1	CUSTOMER COPY	



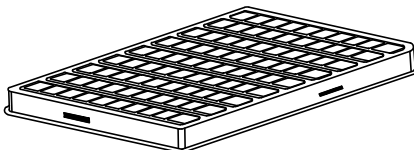
REV.	ECN NO OR DESCRIPTION	REVISED	DATE

上盖

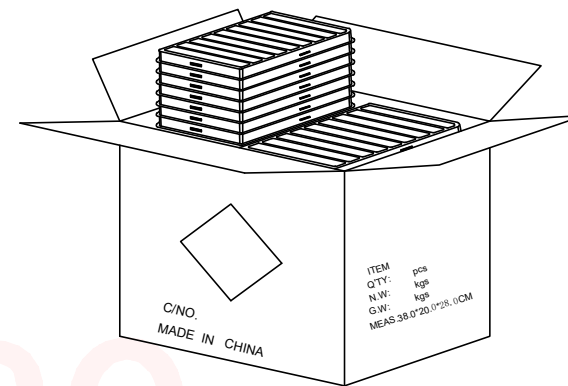


下盒

① PE真空盒(1Set).

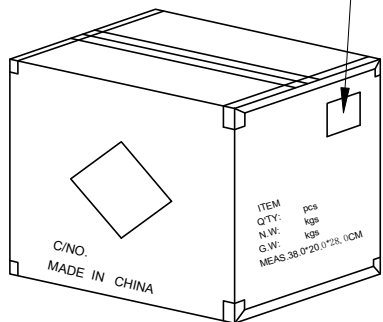


② 100Pcs/盒

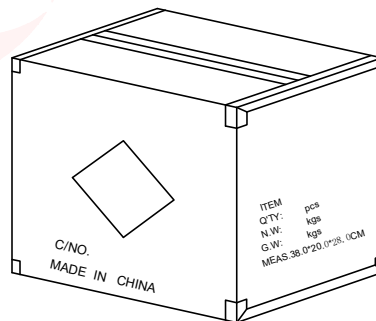


③ 50盒/箱(5k).

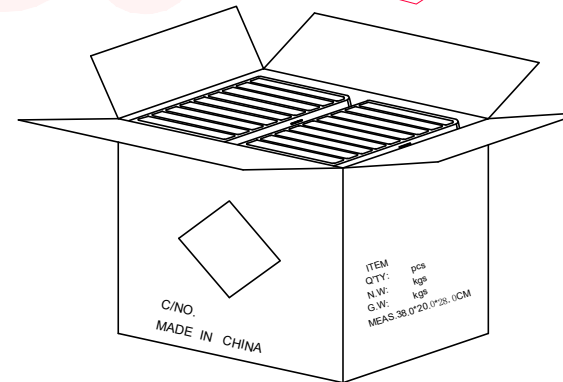
外箱物料标签



⑥ 依图示粘贴产品或ROHS标签.



⑤ 外箱用透明胶纸带封“工”字型.



④ 每箱竖放25盒*2, 若尾数箱在空间处加装填充物.

备注:

1. PE真空盒1set
2. 每盒装成品100Pcs, 四周并用订书机装订;
3. 每箱数量见表一
4. 外箱尺寸与规格: 38*20*28CM
5. 外箱用透明胶纸带封“工”字型;

UNLESS OTHERWISE SPECIFIED TOLERANCES

DECIMALS:	ANGLES:
X :±0.10	X :±2°
X.X :±0.05	X.X :±1°
X.XX :±0.02	



东莞市汉博电子科技有限公司
DONGGUAN HANBO TECHNOLOGY CO., LTD

TITLE	TYPE C 16PIN 立插 DIP H=15.0		
DWN	xiong	PART NO. MC-118LD-H150	
CHKD	lee	SCALE:1:1	UNIT: mm
APVD	wang	SIZE: A4	SHEET:10F 1
REV: A4			

CUSTOMER COPY