

# SACC-DSI-FSD-4CON-L180 SCO - 设备连接器，板后安装



1551503

<https://www.phoenixcontact.com/cn/products/1551503>

请注意，本PDF文档中所示数据均生成自在线目录。完整数据请见用户文档。我们的一般下载使用条款已生效。



设备连接器，板后安装，4-位置，孔式，直头，M12-SPEEDCON，编码：D，板后安装，Pg9，焊针，备选产品符合RoHS II非豁免 6c (Pb <0.1%) 产品编号：1237394

## 优势

- 方便的PCB组件：用于波峰焊接的一件式连接器
- 所有标准引脚分配和用于信号、数据和功率传输的编码，采用统一的设计
- SPEEDCON速连技术可节省接线时间

## 商业数据

订货号	1551503
包装单位	20 pc
最小订货量	20 pc
销售关键代码	ABQEHL
产品关键代码	ABQEHL
目录页面	页码246 (C-2-2013)
GTIN	4046356153638
单件重量 (含包装)	13.362 g
单件重量 (不含包装)	13.362 g
关税号	8536901900
原产地	DE

# SACC-DSI-FSD-4CON-L180 SCO - 设备连接器，板后安装



1551503

<https://www.phoenixcontact.com/cn/products/1551503>

## 技术数据

### 说明

概述	要达到规定的电气和机械参数，必须保证连接器对已正确锁定并安装好。如果连接器未锁定或有被污染的危险，则必须用保护等级 > IP54 的护盖将其密封。还必须考虑因绞线、电缆或PCB组件造成的影响。
----	--

### 安装

安装类型	板后安装 Pg9 带锁紧螺母
组装说明	带锁紧螺母
连接方式	焊针

### 产品属性

产品类型	圆形连接器（设备侧）
位数	4
屏蔽	无
编码	D

### 绝缘特性

过电压类别	II
污染等级	3

### 尺寸

尺寸图	
焊针长度	6 mm 6 mm

### 材料规格

阻燃等级，符合UL 94	V0
密封材料	NBR
接触件材料	CuZn
材料接触表面	Au
接触件载体材料	PA 6.6
螺钉连接材料	锌铸，镀镍

### 电气特性

额定过电压	2.5 kV
接触电阻	≤ 3 mΩ
绝缘电阻	≥ 100 MΩ
额定电压 $U_N$	250 V

# SACC-DSI-FSD-4CON-L180 SCO - 设备连接器，板后安装



1551503

<https://www.phoenixcontact.com/cn/products/1551503>

额定电流 $I_N$	4 A
------------	-----

## 连接数据

### 导线连接

连接方式	焊针
紧固扭矩	2 Nm
	3 Nm

## 机械特性

### 机械参数

插 / 拔周期	> 100
---------	-------

## 连接器

### 连接1

插座设计	孔式
插座出线	直头
插座螺纹类型	M12
插座锁定类型	SPEEDCON
编码	D

## 电缆/电线

环境温度（运行）	-40 °C ... 85 °C (电缆，固定式安装)
	-25 °C ... 85 °C (电缆，活动式安装)

## 环境和真实条件

### 环境条件

保护等级	IP67 (已插入情况下)
	IP65 (已插入情况下)
	IP65/IP67
环境温度（运行）	-25 °C ... 85 °C (针式/孔式)
	-40 °C ... 85 °C (无机械驱动)
	-25 °C ... 85 °C (电缆，活动式安装)
	-40 °C ... 85 °C (电缆，固定式安装)

## 标准和规范

标准/规格	IEC 61076-2-101
-------	-----------------

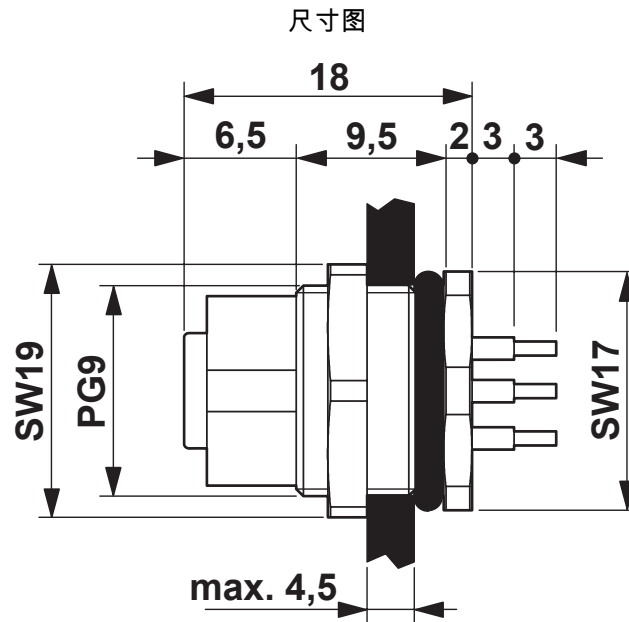
# SACC-DSI-FSD-4CON-L180 SCO - 设备连接器，板后安装



1551503

<https://www.phoenixcontact.com/cn/products/1551503>

图纸



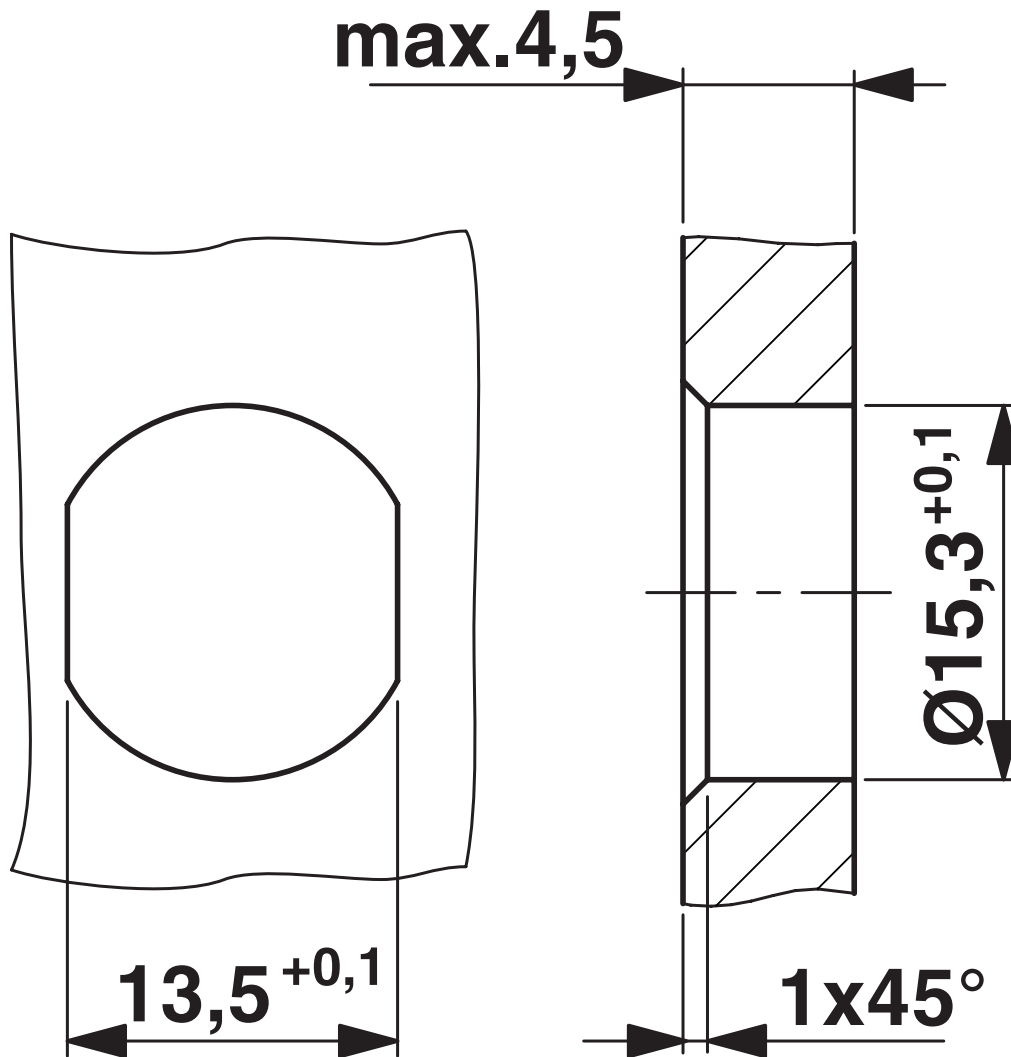
尺寸图

# SACC-DSI-FSD-4CON-L180 SCO - 设备连接器，板后安装

1551503

<https://www.phoenixcontact.com/cn/products/1551503>

尺寸图



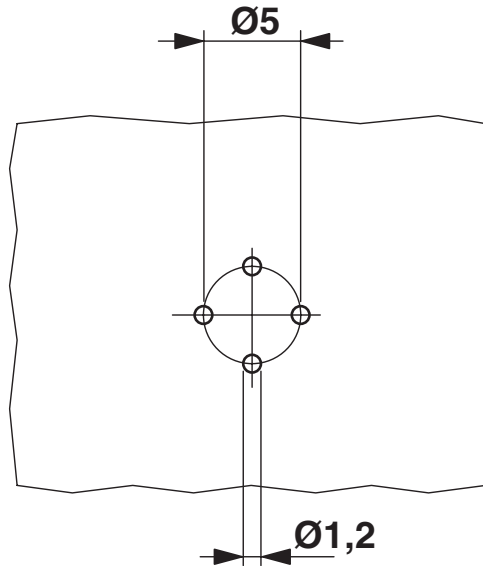
适用于Pg9紧固螺纹的外壳开口，带有直通孔的安装面板（也可以选择：带有用作防旋转保护的区域，适用板厚度 > 2 mm，但不超过4.5 mm）

# SACC-DSI-FSD-4CON-L180 SCO - 设备连接器，板后安装

1551503

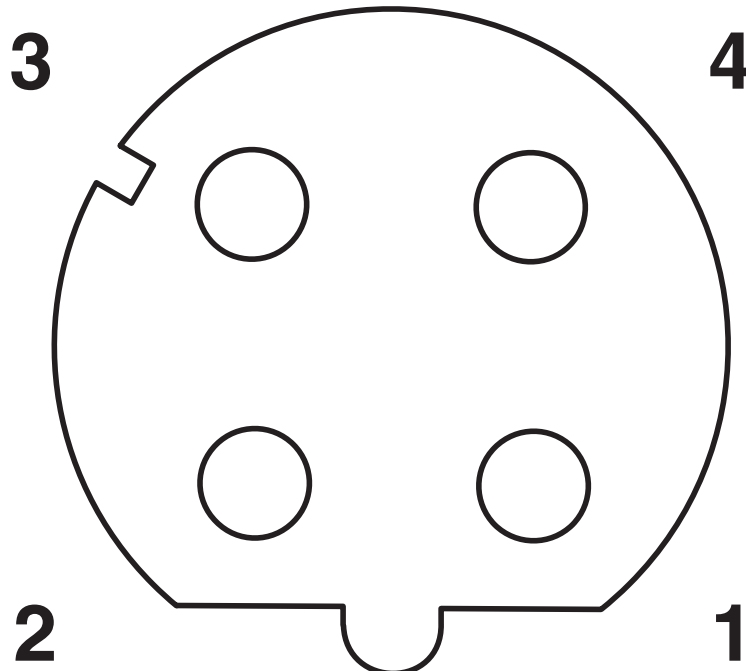
<https://www.phoenixcontact.com/cn/products/1551503>

开孔图/焊盘环宽



M12针式插座

示意图



M12孔式连接器引脚分配，4芯，D编码，插座侧

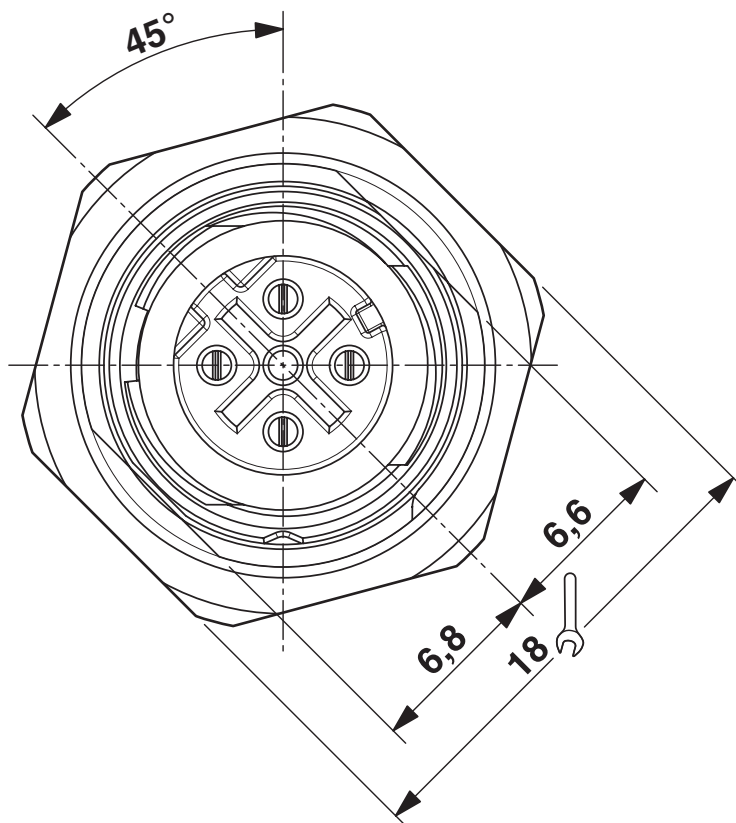
# SACC-DSI-FSD-4CON-L180 SCO - 设备连接器，板后安装



1551503

<https://www.phoenixcontact.com/cn/products/1551503>

尺寸图



M12正面视图

# SACC-DSI-FSD-4CON-L180 SCO - 设备连接器，板后安装




1551503

<https://www.phoenixcontact.com/cn/products/1551503>

## 认证

To download certificates, visit the product detail page: <https://www.phoenixcontact.com/cn/products/1551503>

 <b>UL Recognized</b> 认证ID: E118976-20100522				
	额定电压 $U_N$	额定电流 $I_N$	接线容量AWG	接线容量 $\text{mm}^2$
	250 V	4 A	- 22	-

 <b>EAC</b> 认证ID: B.01687				
---	--	--	--	--

 <b>cULus Recognized</b> 认证ID: E221474-20140616				
	额定电压 $U_N$	额定电流 $I_N$	接线容量AWG	接线容量 $\text{mm}^2$
	250 V	4 A	22 - 20	-



# SACC-DSI-FSD-4CON-L180 SCO - 设备连接器，板后安装



1551503

<https://www.phoenixcontact.com/cn/products/1551503>

## 分类

### ECLASS

ECLASS-11.0	27440102
ECLASS-12.0	27440116
ECLASS-13.0	27440116

### ETIM

ETIM 8.0	EC002635
----------	----------

### UNSPSC

UNSPSC 21.0	39121400
-------------	----------

# SACC-DSI-FSD-4CON-L180 SCO - 设备连接器，板后安装



1551503

<https://www.phoenixcontact.com/cn/products/1551503>

## 产品环境合规性

REACH SVHC	Lead 7439-92-1
China RoHS	环保使用期限=50年 有关危险物质的信息，请见“下载”下的制造商声明

Phoenix Contact 2023 Â© - 保留所有权利  
<https://www.phoenixcontact.com>

菲尼克斯（中国）投资有限公司总部  
南京市江宁经济开发区菲尼克斯路36号  
（江宁236信箱）邮编：211100  
025-52121888  
[phoenix@phoenixcontact.com.cn](mailto:phoenix@phoenixcontact.com.cn)