

主要特点

- IC控制电路与LED点光源共用一个电源。
- 控制电路与RGB芯片集成在一个4020封装的元器件中，构成一个完整的外控像素点。
- 内置信号整形电路，任何一个像素点收到信号后经过波形整形再输出，保证线路波形畸变不会累加。
- 内置上电复位和掉电复位电路。
- 每个像素点的三基色颜色可实现256级亮度显示，完成16777216种颜色的全真色彩显示。
- 端口扫描频率2KHz。
- 串行级联接口，能通过一根信号线完成数据的接收与解码。
- 当刷新速率30帧/秒时，级联数不小于1024点。
- 数据发送速度可达800Kbps。
- 光的颜色高度一致，性价比高。

主要应用领域

- 消费性电子产品领域。
- LED灯饰亮化领域。
- 电脑及周边设备\游戏设备\各种电器设备领域。

产品概述

WS2812E-4020是一个集控制电路与发光电路于一体的智能外控LED光源，每个元件即为一个像素点。像素点内部包含了智能数字接口数据锁存信号整形放大驱动电路，还包含有高精度的内部振荡器和可编程定电流控制部分，有效保证了像素点光的颜色高度一致。

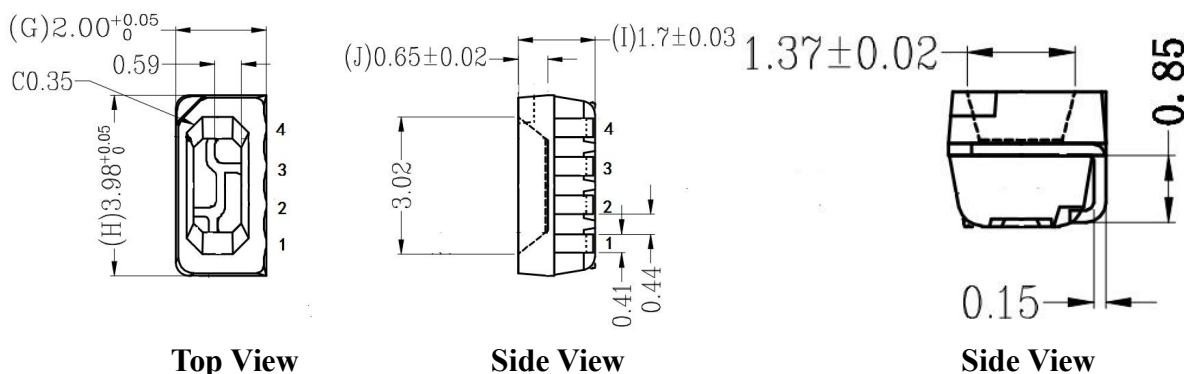
数据协议采用单线归零码的通讯方式，像素点在上电复位以后，DIN端接受从控制器传输过来的数据，首先送过来的24bit数据被第一个像素点提取后，送到像素点内部的数据锁存器，剩余的数据经过内部整形处理电路整形放大后通过DO端口开始转发输出给下一个级联的像素点，每经过一个像素点的传输，信号减少24bit。像素点采用自动整形转发技术，使得该像素点的级联个数不受信号传送的限制，仅受限信号传输速度要求。

高达 **2KHz** 的端口扫描频率，在高清摄像头的捕捉下都不会出现闪烁现象，非常适合高速移动产品的使用。

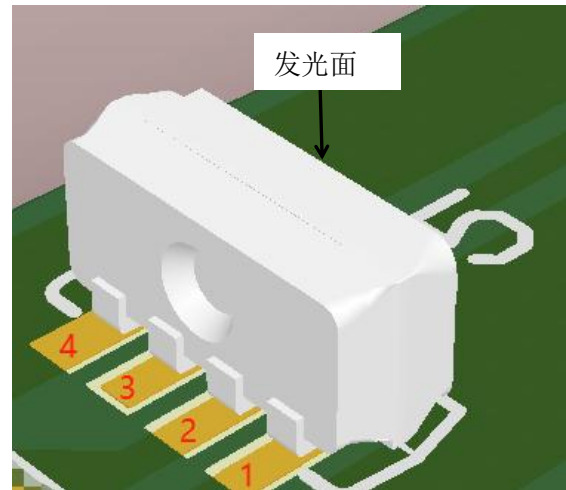
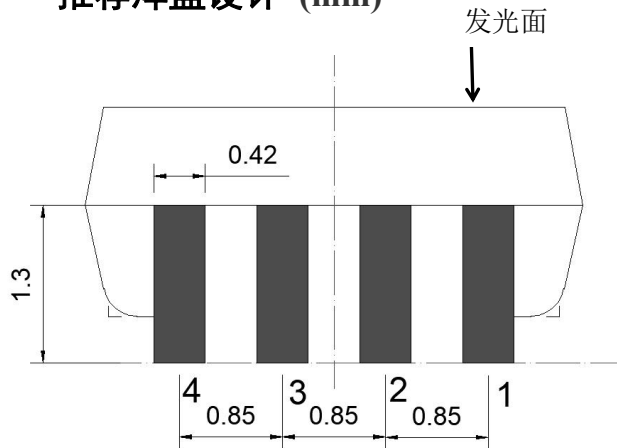
280μs以上的**RESET**时间，出现中断也不会引起误复位，可以支持更低频率、价格便宜的MCU。

LED具有低电压驱动、环保节能、亮度高、散射角度大、一致性好、超低功率及超长寿命等优点。将控制电路集成于LED上面，电路变得更加简单，体积小，安装更加简便。

机械尺寸（单位mm）



推荐焊盘设计 (mm)



3D 示意图

引脚功能

序号	符号	管脚名	功能描述
1	DIN	数据输入	控制数据信号输入
2	VDD	电源	供电管脚
3	DOUT	数据输出	控制数据信号输出
4	VSS	地	信号接地和电源接地

最大额定值 ($T_A=25^\circ\text{C}$, $V_{SS}=0\text{V}$)

参数	符号	范围	单位
电源电压	V_{DD}	+3.7~+5.3	V
逻辑输入电压	V_I	-0.3V~VDD+0.7V	V

电气参数 ($T_A=25^\circ\text{C}$, $V_{DD}=5\text{V}$, $V_{SS}=0\text{V}$)

参数	符号	最小	典型	最大	单位	测试条件
输入电流	I_I	—	—	± 1	μA	$V_I=V_{DD}/V_{SS}$
高电平输入	V_{IH}	0.7VDD	—	VDD+0.7V	V	D_{IN} , SET
低电平输入	V_{IL}	-0.3V	—	0.7V	V	D_{IN} , SET

开关特性 ($T_A=25^\circ\text{C}$, $V_{DD}=5\text{V}$, $V_{SS}=0\text{V}$)

参数	符号	最小	典型	最大	单位	测试条件
传输延迟时间	t_{PLZ}	—	—	300	ns	$CL=15\text{pF}$, $D_{IN} \rightarrow D_{OUT}$, $RL=10\text{K}\Omega$
下降时间	t_{THZ}	—	—	120	μs	$CL=300\text{pF}$, $OUTR/OUTG/OUTB$
输入电容	C_I	—	—	15	pF	—

LED 特性参数

参数	符号	颜色	静态电流（中心值）：0.6mA				测试条件 (工作电流)
			最小值	典型值	最大值	单位	
发光强度	IV	Red	260	320	380	mcd	12.5mA
		Green	850	1000	1200		
		Blue	90	110	130		
波长	λ_d	Red	620	623	625	nm	12.5mA
		Green	520	523	525		
		Blue	449	451	454		

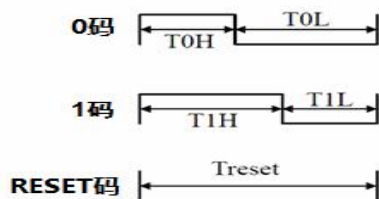
数据传输时间

T0H	0 码, 高电平时间	220ns~380ns
T1H	1 码, 高电平时间	580ns~1 μ s
T0L	0 码, 低电平时间	580ns~1 μ s
T1L	1 码, 低电平时间	580ns~1 μ s
RES	帧单位, 低电平时间	280 μ s 以上

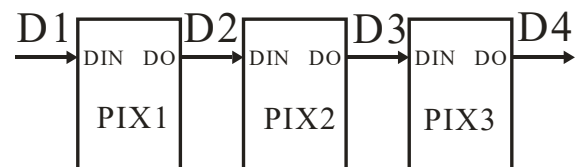
数据周期: T1H+T1L、T0H+T0L \geq 1.25us

时序波形图

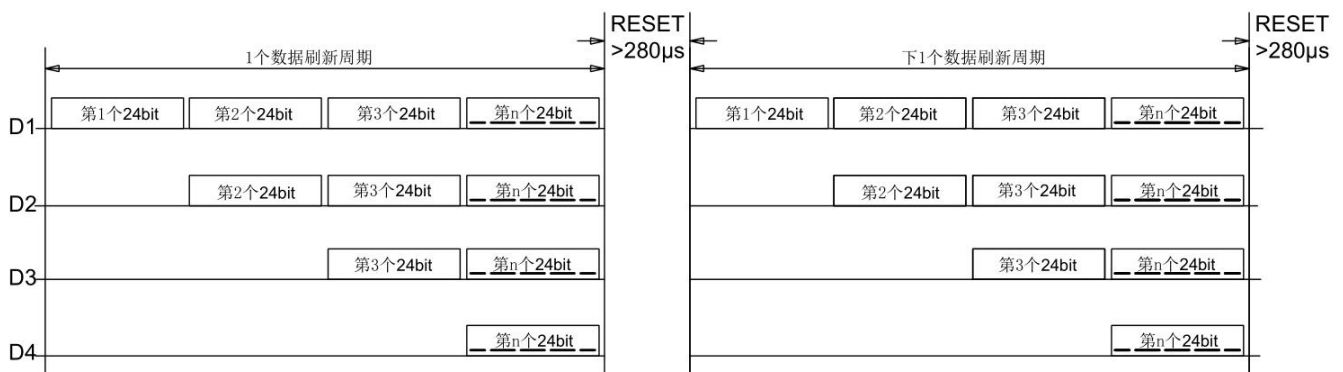
输入码型:



连接方法:



数据传输方法



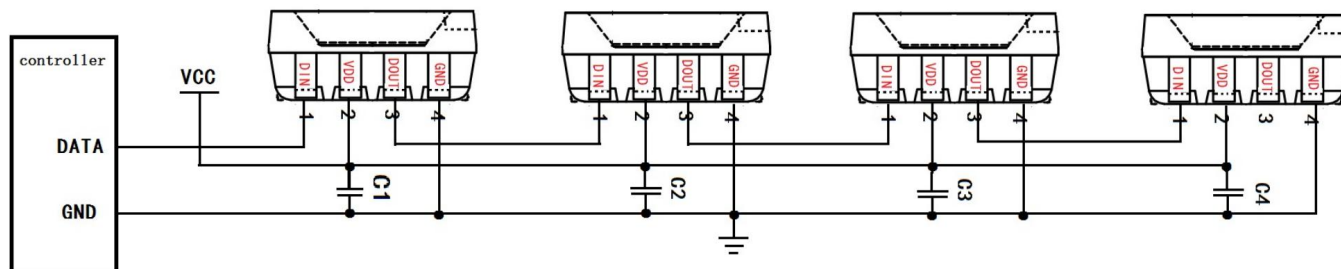
注：其中 D1 为 MCU 端发送的数据，D2、D3、D4 为级联电路自动整形转发的数据。

24bit 数据结构

G7	G6	G5	G4	G3	G2	G1	G0	R7	R6	R5	R4	R3	R2	R1	R0	B7	B6	B5	B4	B3	B2	B1	B0
----	----	----	----	----	----	----	----	----	----	----	----	----	----	----	----	----	----	----	----	----	----	----	----

注：高位先发，按照 GRB 的顺序发送数据。

典型应用电路



其中 C1、C2、C3、C4 为灯珠 VDD 引脚的滤波电容，一般取值 100nf（根据电源质量，可以减少或取消）。

表面贴装型 LED 使用注意事项

1. 描述:

通常 LED 也像其它的电子元件一样有着相同的使用方法, 为了让客户更好地使用华彩威的 LED 产品, 请参看下面的 LED 保护预防措施。

2. 注意事项:

2.1. 灰尘与清洁

LED 的表面是采用改性环氧胶封装的, 环氧胶对于 LED 的光学系统和抗老化性能都起到很好的保护作用。环氧胶易粘灰尘, 保持作业环境的洁净。当 LED 表面有一定限度内的尘埃, 也不会影响到发光亮度, 但我们仍应避免尘埃落到 LED 表面。打开包装袋的就优先使用, 安装过 LED 的组件应存放在干净的容器中, 在 LED 表面需要清洁时, 如果使用三氯乙烯或者丙酮等溶液会出现使 LED 表面溶解等现象, 不可使用具溶解性的溶液清洁 LED, 可使用一此异丙基的溶液, 在使用任何清洁溶液之前都应确认是否会对 LED 有溶解作用; 请不要用超声波的方法清洁 LED, 如果产品必须使用超声波, 那么就要评估影响 LED 的一些参数, 如超声波功率, 烘烤的时间和装配的条件等, 在清洁之前必须试运行, 确认是否会影响到 LED。

2.2. 防潮处理

LED 属于湿敏元件, 将 LED 包装在铝膜的袋中是为了避免 LED 在运输和储存时吸收湿气, 在包装袋中放有干燥剂, 以吸收湿气。如果 LED 吸收了水气, 那么在 LED 过回流焊时, 水气就会蒸发而膨胀, 有可能使胶体与支架脱离以及损害 LED 的光学系统。由于这个原因, 防湿包装是为了使包装袋内避免有湿气, 但通常保护时间仅能维持 1~2 个月。此款产品防潮等级 (MSL) 为: **5a**。SMT 时请参照 IPC/JEDECJ-STD-020 规定的材料防潮等级 (MSL) 定义进行 MSL 管控。

防潮等级	包装拆封后车间寿命	
	时间	条件
LEVEL1	无限制	≤30°C/85%RH
LEVEL2	1 年	≤30°C/60%RH
LEVEL2a	4 周	≤30°C/60%RH
LEVEL3	168 小时	≤30°C/60%RH
LEVEL4	72 小时	≤30°C/60%RH
LEVEL5	48 小时	≤30°C/60%RH
LEVEL5a	24 小时	≤30°C/60%RH
LEVEL6	取出即用	≤30°C/60%RH

2.3 SMT 贴片要求:

2.3.1 建议 LED 在 SMT 前拆袋，整卷放入烤箱中进行除湿干燥（70~75℃烘烤 \geq 24H）；

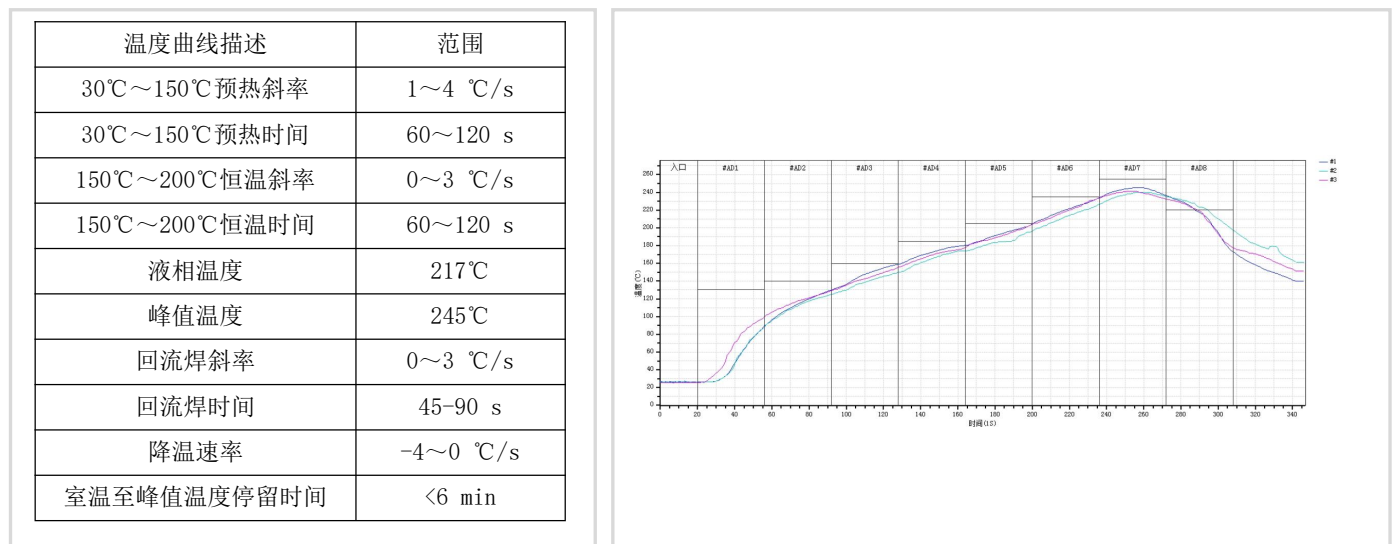
2.3.2 产品从烤箱中取出至高温焊接完成（包含多次回流焊、浸锡、波峰焊、加热维修等高温操作/作业），时间段控制在 24 内（在 T<30℃，RH<60%条件下）；

2.3.3 LED 贴片在印刷锡膏后的 PCBA 上，应尽快完成 SMT，建议不超过 1H；

2.3.4 生产剩余、机台抛料、维修用料等散料 LED，若长时间暴露在空气中，不可直接使用，建议进行除湿干燥后再被使用。整卷烘烤：70~75℃* \geq 24H 或 散料烘烤：120℃*4H。

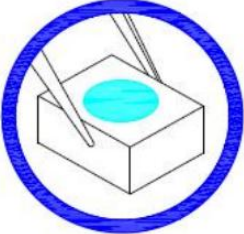
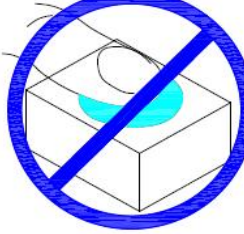
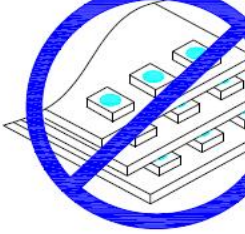

3. 焊接

表贴应用 LED 应符合 JEDECJ-STD-020C 标准，作为一般指导原则，建议遵循所用焊锡膏制造商推荐的焊接温度曲线，或使用我司如下推荐的焊接温度曲线。



注：以上所有温度是指在封装本体焊点表面测得的温度。

4. 产品配装过程注意事项

1. 通过使用适当的工具从材料侧面夹取	2. 不可直接用手或尖锐金属压胶体表面，它可能会损坏内部电路	3. 不可将模组材料堆积在一起，它可能会损坏内部电路	4. 不可用在 PH<7 的酸性场所
			

文件更改记录

版本号	状态	修改内容概要	修订日期	修订人	批准人
V1.0	N	新建	20220613	余行辉	尹华平

状态包括：N--新建，A--增加，M--修改，D--删除