

SPT 5/ 2-V-7,5-ZB - PCB端子



1719312

<https://www.phoenixcontact.com/cn/products/1719312>

请注意，本PDF文档中所示数据均生成自在线目录。完整数据请见用户文档。我们的一般下载使用条款已生效。



固定式连接器，额定电流: 41 A，额定电压(III/2): 1000 V，额定横截面: 6 mm²，电位数: 2，行数: 1，每行位数: 2，产品系列: SPT 5/..-V，针距: 7.5 mm，接线方式: 直插式弹簧连接，安装: 波峰焊，导线/PCB连接方向: 90°，颜色: 绿色，针脚排列: Z型针脚W，焊针[P]: 4.6 mm，每个电势的焊针数量: 1，包装类型: 纸箱包装

优势

- 节约时间的插拔式连接方式，无需工具
- 设定的接触力保证触点长期保持稳定
- 可通过固定螺丝刀打开夹线位，从而方便地连接导线
- 采用了Z型焊针，符合非强制性认证600-V-UL
- 竖直连接可实现在PCB上多排布局

商业数据

订货号	1719312
包装单位	50 pc
最小订货量	50 pc
销售关键代码	AANBBB
产品关键代码	AANBBB
目录页面	页码465 (C-1-2013)
GTIN	4046356141413
单件重量 (含包装)	8.016 g
单件重量 (不含包装)	8.016 g
关税号	8536901900
原产地	DE

技术数据

产品属性

产品线	COMBICON Terminals L
产品类型	印制电路板终端
产品系列	SPT 5/..-V
位数	2
针距	7.5 mm
连接量	2
行数	1
电位数目	2
针脚排列	Z型针脚W
每个电位的焊针	1

电气特性

额定电流 I_N	41 A
额定电压 U_N	1000 V
污染等级	3
额定电压 (III/3)	800 V
额定电涌电压 (III/3)	8 kV
额定电压 (III/2)	1000 V
额定电涌电压 (III/2)	8 kV
额定电压 (II/2)	1000 V
额定电涌电压 (II/2)	6 kV

连接数据

连接技术

额定横截面	6 mm ²
-------	-------------------

导线连接

连接方式	直插式弹簧连接
刚性导线横截面	0.2 mm ² ... 10 mm ² (导线直插入接线口即可连接) 0.75 mm ² ... 10 mm ² (直插式连接)
柔性导线横截面	0.2 mm ² ... 6 mm ²
可连接导线横截面 AWG	24 ... 8
柔性导线横截面, 带不含绝缘套管的冷压头	0.25 mm ² ... 6 mm ²
柔性导线横截面, 带套管, 带塑料绝缘套管	0.25 mm ² ... 6 mm ²
2根具有相同横截面的导线, 柔性, 带TWIN套管及塑料套管	0.25 mm ² ... 1.5 mm ²
剥线长度	15 mm

安装

安装类型	波峰焊
针脚排列	Z型针脚W

SPT 5/ 2-V-7,5-ZB - PCB端子

1719312

<https://www.phoenixcontact.com/cn/products/1719312>

连接方式	直插式弹簧连接
------	---------

材料规格

材料数据 - 联系方式

注意事项	符合WEEE/RoHS，根据IEC 60068-2-82/JEDEC JESD 201的要求没有晶须
接触件材料	CU合金
表面特性	镀锡
接线点金属表面（顶层）	锡 (4 - 8 μ m Sn)
焊接区域金属表面（顶层）	锡 (4 - 8 μ m Sn)

材料数据 - 壳体

颜色 (外壳)	绿色 (6021)
绝缘材料	PA
绝缘材料组	I
CTI符合IEC 60112	600
阻燃等级，符合UL 94	V0
符合EN 60695-2-12标准的灼热丝可燃性指数GWFI	850
符合EN 60695-2-13标准的灼热丝起燃性温度GWIT	775
符合EN 60695-10-2标准的球压试验温度	125 °C

尺寸

尺寸图	
针距	7.5 mm
宽度 [w]	16.8 mm
高度 [h]	28.75 mm
长度 [l]	18.5 mm
高度 [H]	24.15 mm
焊针长度 [P]	4.6 mm
引脚尺寸	1.7 x 0.8 mm

PCB设计

引脚间距	14 mm
孔径	2.1 mm

机械测试

导线损坏和松动测试

规格	IEC 60999-1:1999-11
结果	通过测试

拉伸测试

规格	IEC 60999-1:1999-11
导线横截面 / 导线类型 / 牵引力设定值 / 实际值	0.2 mm ² / 刚性 / > 10 N
	0.2 mm ² / 柔性 / > 10 N
	10 mm ² / 刚性 / > 90 N
	6 mm ² / 柔性 / > 80 N
	0.75 mm ² / 刚性 / > 30 N

电气测试

温升测试

规格	IEC 60947-7-4:2019-01
温度上升要求测试	环境温度与固定式连接器的温升之和不应超过温度上限。

瞬时冲击电流强度测试

规格	IEC 60947-7-4:2019-01
----	-----------------------

绝缘电阻

规格	IEC 60512-3-1:2002-02
绝缘电阻，相邻接线位	> 5 MΩ

电气间隙和爬电距离 |

规格	IEC 60947-7-4:2019-01
绝缘材料组	I
比较跟踪指标 (IEC 60112)	CTI 600
额定绝缘电压 (III/3)	800 V
额定电涌电压 (III/3)	8 kV
最小电气间隙值 - 不均匀电场(III/3)	8 mm
最小爬电距离(III/3)	10 mm
额定绝缘电压 (III/2)	1000 V
额定电涌电压(III/2)	8 kV
最小电气间隙值 - 不均匀电场(III/2)	8 mm
最小爬电距离(II/2)	8 mm
额定绝缘电压 (II/2)	1000 V
额定过电压 (II/2)	6 kV
最小电气间隙值 - 不均匀电场(II/2)	5.5 mm
最小爬电距离(II/2)	5.5 mm

环境和真实条件

振动测试

规格	IEC 60068-2-6:1995-03
频率	10 - 150 - 10 Hz
扫描速率	1倍频程/分钟
振幅	0.35 mm (10 Hz ... 60.1 Hz)
扫描速率	5g (60.1 Hz ... 150 Hz)

SPT 5/ 2-V-7,5-ZB - PCB端子



1719312

<https://www.phoenixcontact.com/cn/products/1719312>

每轴的测试周期	2.5 h
---------	-------

灼热线测试

规格	IEC 60695-2-10:2013-04
温度	850 °C
暴露时间	5 s

老化

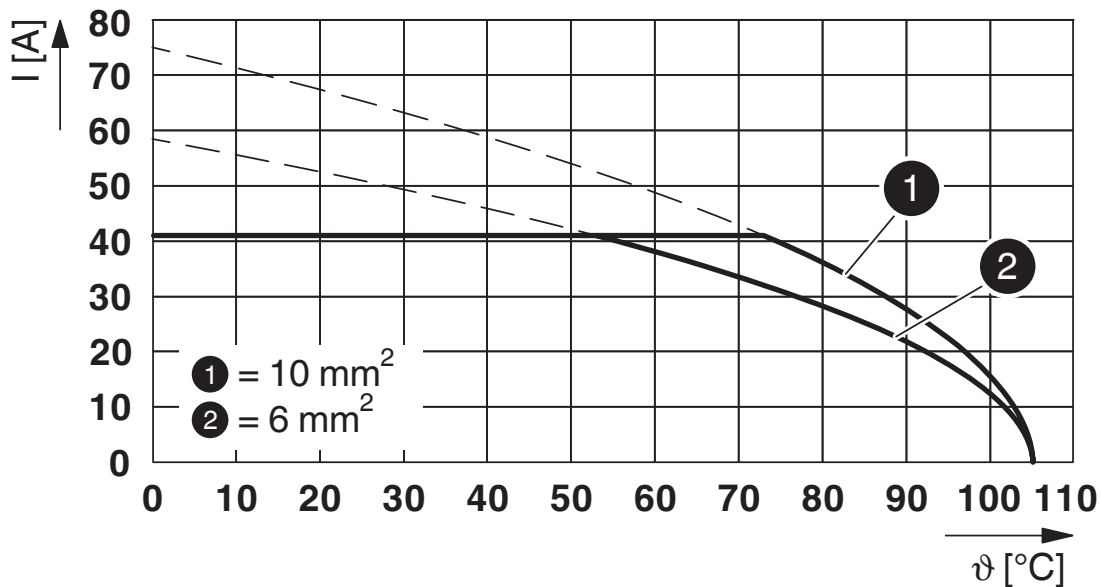
规格	IEC 60947-7-4:2019-01
----	-----------------------

环境条件

环境温度（运行）	-40 °C ... 105 °C (取决于电流承载能力/衰减曲线)
环境温度（存放/运输）	-40 °C ... 70 °C
相对湿度（存放/运输）	30 % ... 70 %
环境温度（组装）	-5 °C ... 100 °C

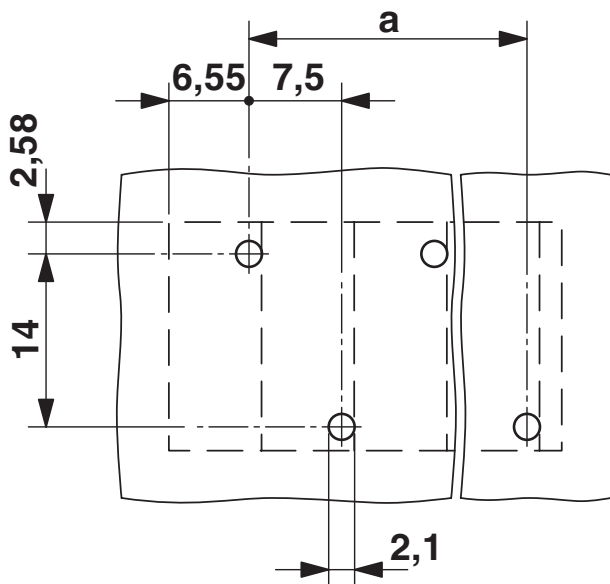
图纸

图表



型号 : SPT 5/...-V-7,5-ZB

开孔图/焊盘环宽



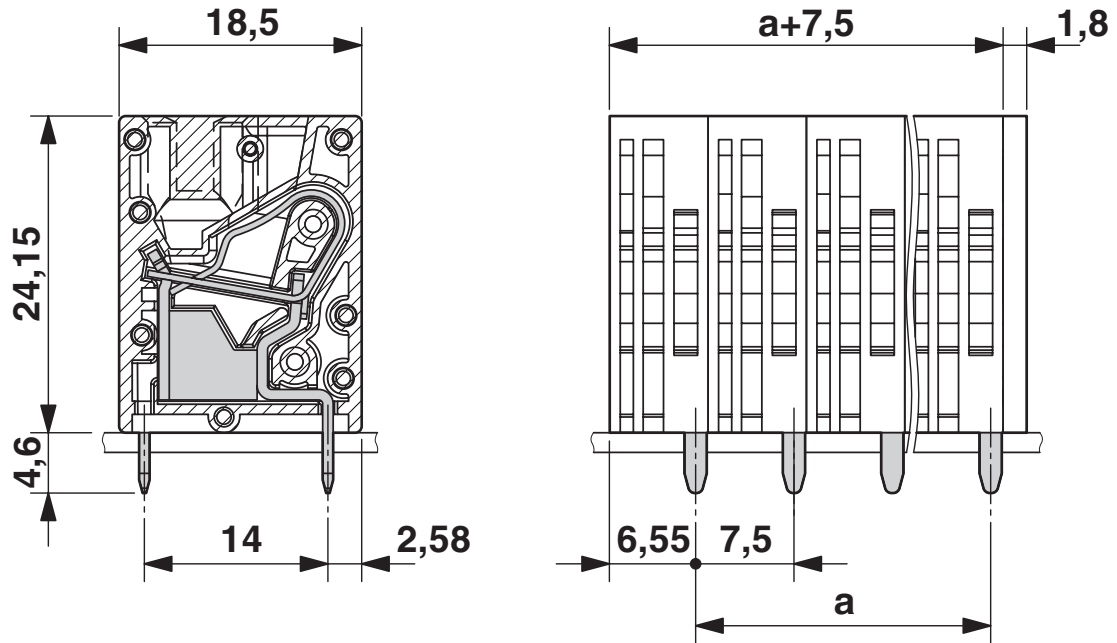
SPT 5/ 2-V-7,5-ZB - PCB端子

1719312

<https://www.phoenixcontact.com/cn/products/1719312>



尺寸图



SPT 5/ 2-V-7,5-ZB - PCB端子




1719312


<https://www.phoenixcontact.com/cn/products/1719312>

认证

To download certificates, visit the product detail page: <https://www.phoenixcontact.com/cn/products/1719312>

 VDE Zeichengenehmigung 认证ID: 40042909				
	额定电压 U_N	额定电流 I_N	接线容量AWG	接线容量 mm^2
	1000 V	41 A	-	0.2 - 10

 EAC 认证ID: B.01687				
---------------------------------------------------------------------------------------------------------------	--	--	--	--

 cULus Recognized 认证ID: E60425-20061129				
	额定电压 U_N	额定电流 I_N	接线容量AWG	接线容量 mm^2
使用组 B	600 V	36 A	24 - 8	-
使用组 C	600 V	36 A	24 - 8	-

SPT 5/ 2-V-7,5-ZB - PCB端子



1719312

<https://www.phoenixcontact.com/cn/products/1719312>

分类

ECLASS

ECLASS-11.0	27460101
ECLASS-12.0	27460101
ECLASS-13.0	27460101

ETIM

ETIM 8.0	EC002643
----------	----------

UNSPSC

UNSPSC 21.0	39121400
-------------	----------

SPT 5/ 2-V-7,5-ZB - PCB端子



1719312

<https://www.phoenixcontact.com/cn/products/1719312>

产品环境合规性

China RoHS	环保使用期限：无限期 = EFUP-e
	无超标的有害物质

Phoenix Contact 2023 Â© - 保留所有权利
<https://www.phoenixcontact.com>

菲尼克斯（中国）投资有限公司总部
南京市江宁经济开发区菲尼克斯路36号
（江宁236信箱）邮编：211100
025-52121888
phoenix@phoenixcontact.com.cn