

ZFKDS 1-V-3,81 - PCB端子

1707344

<https://www.phoenixcontact.com/cn/products/1707344>

请注意，本PDF文档中所示数据均生成自在线目录。完整数据请见用户文档。我们的一般下载使用条款已生效。



固定式连接器，额定电流: 12 A，额定电压(III/2): 200 V，额定横截面: 1 mm²，电位数: 1，行数: 1，每行位数: 1，产品系列: ZFKDS(A) 1-V，针距: 3.81 mm，接线方式: 回拉式弹簧连接，安装: 波峰焊，导线/PCB连接方向: 90°，颜色: 绿色，针脚排列: 直线排列，焊针[P]: 3.5 mm，每个电势的焊针数量: 2，包装类型: 纸箱包装。用于不同位数自定义分组的单个模块。也需要使用一块端板来端接模块（请见附件）。也提供不同位数的已端接产品。

优势

- 设定的接触力保证触点长期保持稳定
- 可通过固定螺丝刀打开夹线位，从而方便地连接导线
- 竖直连接可实现在PCB上多排布局
- 通过侧面的锁扣可以组合不同位数
- 两个焊接插针可降低焊接点上的机械应力

商业数据

订货号	1707344
包装单位	50 pc
最小订货量	50 pc
销售关键代码	AALMAC
产品关键代码	AALMAC
目录页面	页码41 (CC-2005)
GTIN	4017918136840
单件重量 (含包装)	1.24 g
单件重量 (不含包装)	1.221 g
关税号	8536901900
原产地	PL

技术数据

产品属性

类型	连接器可组合
产品线	COMBICON Terminals S
产品类型	印制电路板终端
产品系列	ZFKDS(A) 1-V
位数	1
针距	3.81 mm
连接量	1
行数	1
电位数目	1
针脚排列	直线排列
每个电位的焊针	2

电气特性

额定电流 I_N	12 A
额定电压 U_N	200 V
污染等级	3
额定电压(III/3)	200 V
额定电涌电压(III/3)	2.5 kV
额定电压(III/2)	200 V
额定电涌电压(III/2)	2.5 kV
额定电压 (II/2)	400 V
额定电涌电压(II/2)	2.5 kV

连接数据

连接技术

类型	连接器可组合
额定横截面	1 mm ²

导线连接

连接方式	回拉式弹簧连接
刚性导线横截面	0.14 mm ² ... 1.5 mm ²
柔性导线横截面	0.14 mm ² ... 1 mm ²
可连接导向横截面 AWG	26 ... 16
柔性导线横截面，带不含绝缘套管的冷压头	0.25 mm ² ... 0.5 mm ²
柔性导线横截面，带套管，带塑料绝缘套管	0.25 mm ² ... 0.5 mm ²
剥线长度	7.5 mm

安装

安装类型	波峰焊
针脚排列	直线排列

ZFKDS 1-V-3,81 - PCB端子

1707344

<https://www.phoenixcontact.com/cn/products/1707344>

连接方式	回拉式弹簧连接
------	---------

材料规格

材料数据 - 联系方式

注意事项	符合WEEE/RoHS，根据IEC 60068-2-82/JEDEC JESD 201的要求没有晶须
接触件材料	CU合金
表面特性	热浸镀锡
接线点金属表面（顶层）	锡 (10 - 16 μm Sn)
焊接区域金属表面（顶层）	锡 (10 - 16 μm Sn)

材料数据 - 壳体

颜色 (外壳)	绿色 (6021)
绝缘材料	PA
绝缘材料组	I
CTI符合IEC 60112	600
阻燃等级，符合UL 94	V0
符合EN 60695-2-12标准的灼热丝可燃性指数GWFI	850
符合EN 60695-2-13标准的灼热丝起燃性温度GWIT	775
符合EN 60695-10-2标准的球压试验温度	125 °C

机械数据 - 致动元件

颜色 (执行机构)	绿色 (6021)
-----------	-----------

尺寸

尺寸图	
针距	3.81 mm
宽度 [w]	3.97 mm
高度 [h]	18.75 mm
长度 [l]	15.9 mm
高度	15.25 mm
焊针长度 [P]	3.5 mm
引脚尺寸	0.8 x 0.8 mm

电气测试

电气间隙和爬电距离 |

绝缘材料组	I
额定绝缘电压 (III/3)	200 V
额定电涌电压 (III/3)	2.5 kV
额定绝缘电压 (III/2)	200 V

ZFKDS 1-V-3,81 - PCB端子



1707344

<https://www.phoenixcontact.com/cn/products/1707344>

额定电涌电压(III/2)	2.5 kV
额定绝缘电压 (II/2)	400 V
额定过电压 (II/2)	2.5 kV

ZFKDS 1-V-3,81 - PCB端子

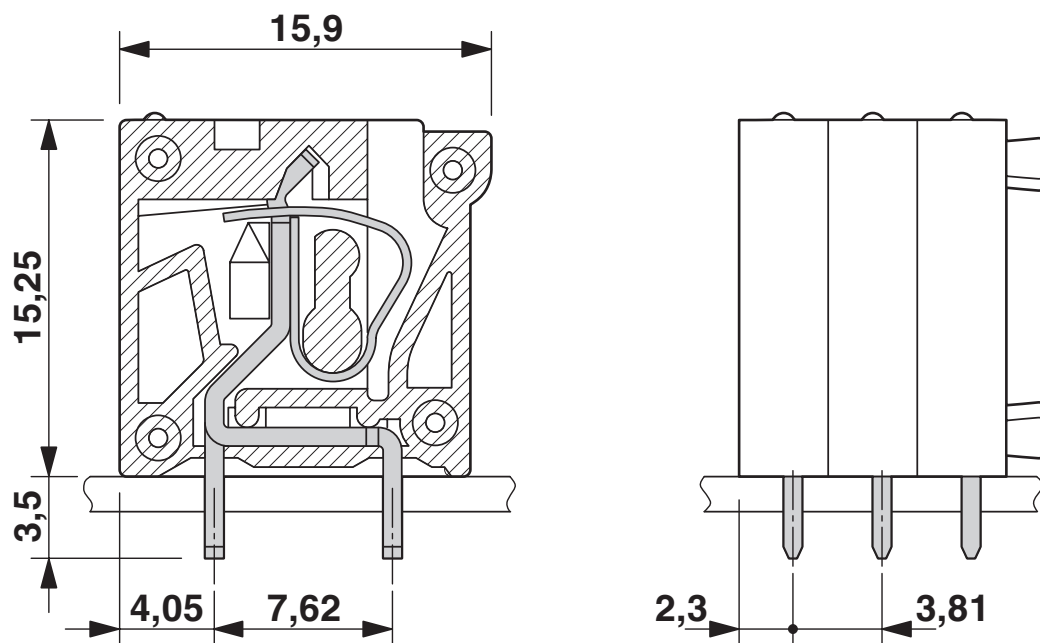
1707344

<https://www.phoenixcontact.com/cn/products/1707344>

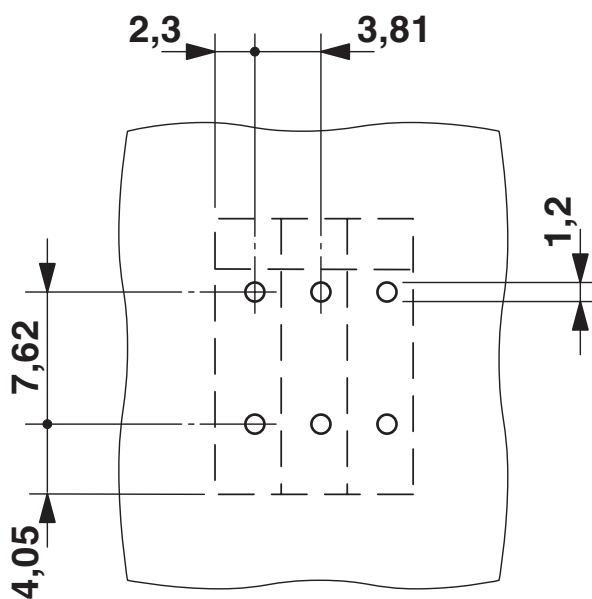


图纸

尺寸图



开孔图/焊盘环宽



ZFKDS 1-V-3,81 - PCB端子




1707344

<https://www.phoenixcontact.com/cn/products/1707344>

认证

To download certificates, visit the product detail page: <https://www.phoenixcontact.com/cn/products/1707344>

 **EAC**
认证ID: B.01687

 **cULus Recognized**
认证ID: E60425-19941110

	额定电压 U_N	额定电流 I_N	接线容量AWG	接线容量 mm^2
使用组 B				
	250 V	10 A	26 - 16	-
使用组 D				
	300 V	10 A	26 - 16	-

ZFKDS 1-V-3,81 - PCB端子



1707344

<https://www.phoenixcontact.com/cn/products/1707344>

分类

ECLASS

ECLASS-11.0	27460101
ECLASS-12.0	27460101
ECLASS-13.0	27460101

ETIM

ETIM 8.0	EC002643
----------	----------

UNSPSC

UNSPSC 21.0	39121400
-------------	----------

ZFKDS 1-V-3,81 - PCB端子



1707344

<https://www.phoenixcontact.com/cn/products/1707344>

产品环境合规性

China RoHS	环保使用期限：无限期 = EFUP-e
	无超标的有害物质

Phoenix Contact 2023 Â© - 保留所有权利
<https://www.phoenixcontact.com>

菲尼克斯（中国）投资有限公司总部
南京市江宁经济开发区菲尼克斯路36号
（江宁236信箱）邮编：211100
025-52121888
phoenix@phoenixcontact.com.cn