

SACC-DSIV-M 8FS-4CON-L180-06 - 设备连接器，板后安装



1524789

<https://www.phoenixcontact.com/cn/products/1524789>

请注意，本PDF文档中所示数据均生成自在线目录。完整数据请见用户文档。我们的一般下载使用条款已生效。



设备连接器，板后安装，4-位置，孔式，直头，M8，编码: A，板后安装，M8 x 1，焊针

优势

- 用于信号传输的标准引脚分配和防插错编码，采用统一的设计

商业数据

订货号	1524789
包装单位	20 pc
最小订货量	20 pc
销售关键代码	ABQJBG
产品关键代码	ABQJBG
目录页面	页码230 (C-2-2013)
GTIN	4017918950095
单件重量 (含包装)	5.06 g
单件重量 (不含包装)	5.06 g
关税号	8536901100
原产地	DE

SACC-DSIV-M 8FS-4CON-L180-06 - 设备连接器，板后安装



1524789

<https://www.phoenixcontact.com/cn/products/1524789>

技术数据

安装

安装类型	板后安装 M8 x 1 带锁紧螺母
组装说明	带锁紧螺母
连接方式	焊针

产品属性

产品类型	圆形连接器（设备侧）
位数	4
屏蔽	无
编码	A

绝缘特性

过电压类别	II
污染等级	3

材料规格

阻燃等级，符合UL 94	HB
密封材料	NBR
接触件材料	CuSn
材料接触表面	Au
接触件载体材料	PA 6.6
螺钉连接材料	镀镍铜

电气特性

额定过电压	1.5 kV
接触电阻	≤ 3 mΩ
绝缘电阻	≥ 100 MΩ
额定电压 U_N	48 V AC
	60 V DC
额定电流 I_N	4 A

连接数据

导线连接

连接方式	焊针
------	----

连接器

连接1

插座设计	孔式
插座出线	直头
插座螺纹类型	M8
编码	A

SACC-DSIV-M 8FS-4CON-L180-06 - 设备连接器，板后安装



1524789

<https://www.phoenixcontact.com/cn/products/1524789>

环境和真实条件

环境条件

保护等级	IP67
	IP67
环境温度（运行）	-25 °C ... 85 °C
	-25 °C ... 85 °C

标准和规范

M8

标准/规格	IEC 61076-2-104
-------	-----------------

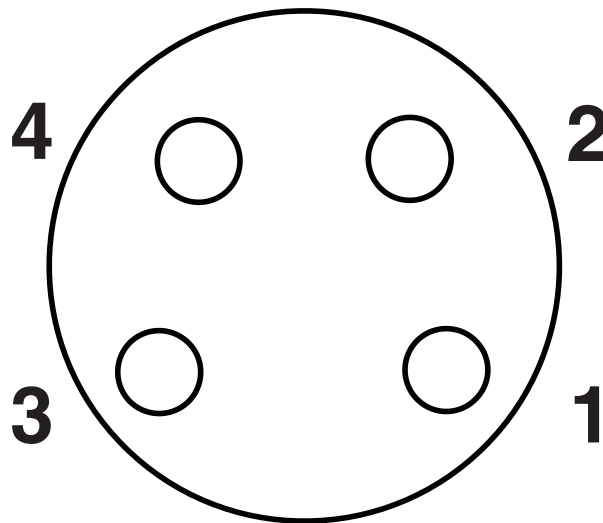
SACC-DSIV-M 8FS-4CON-L180-06 - 设备连接器，板后安装

1524789

<https://www.phoenixcontact.com/cn/products/1524789>

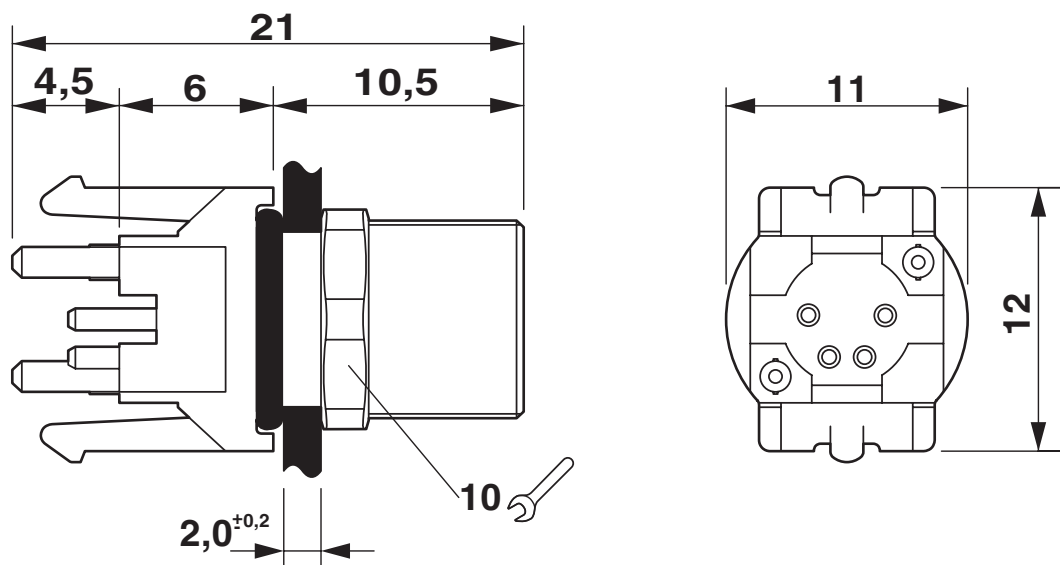
图纸

示意图



M8孔式引脚分配，4芯，插座侧视图

尺寸图



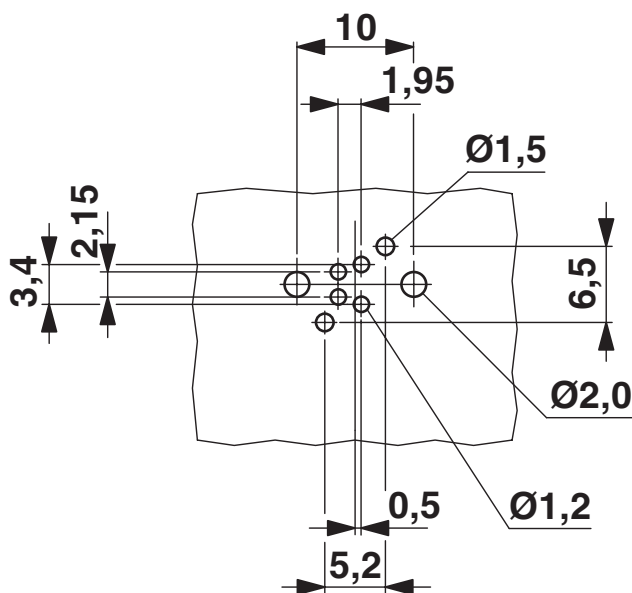
尺寸图

SACC-DSIV-M 8FS-4CON-L180-06 - 设备连接器，板后安装

1524789

<https://www.phoenixcontact.com/cn/products/1524789>

开孔图/焊盘环宽



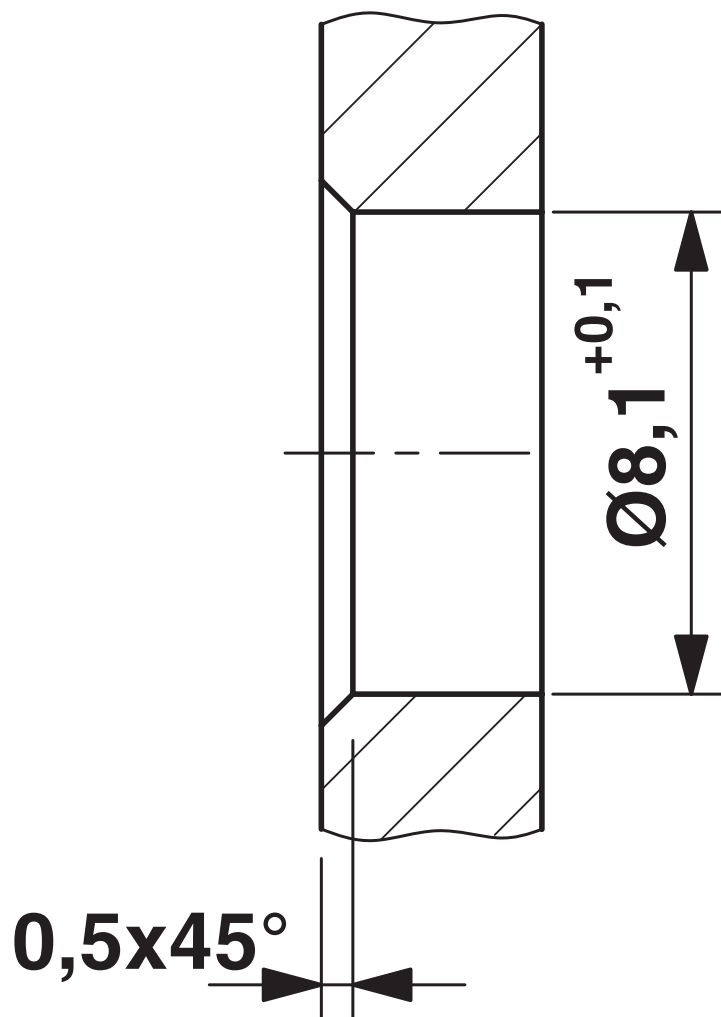
钻孔图

SACC-DSIV-M 8FS-4CON-L180-06 - 设备连接器，板后安装

1524789

<https://www.phoenixcontact.com/cn/products/1524789>

尺寸图



带开孔的安装面板

SACC-DSIV-M 8FS-4CON-L180-06 - 设备连接器，板后安装



1524789

<https://www.phoenixcontact.com/cn/products/1524789>

认证

🔗 To download certificates, visit the product detail page: <https://www.phoenixcontact.com/cn/products/1524789>



EAC

认证ID: B.01687

SACC-DSIV-M 8FS-4CON-L180-06 - 设备连接器，板后安装



1524789

<https://www.phoenixcontact.com/cn/products/1524789>

分类

ECLASS

ECLASS-11.0	27440102
ECLASS-12.0	27440116
ECLASS-13.0	27440116

ETIM

ETIM 8.0	EC002635
----------	----------

UNSPSC

UNSPSC 21.0	39121400
-------------	----------

SACC-DSIV-M 8FS-4CON-L180-06 - 设备连接器，板后安装



1524789

<https://www.phoenixcontact.com/cn/products/1524789>

产品环境合规性

REACH SVHC	Lead 7439-92-1
China RoHS	环保使用期限=50年 有关危险物质的信息，请见“下载”下的制造商声明

Phoenix Contact 2023 Â© - 保留所有权利
<https://www.phoenixcontact.com>

菲尼克斯（中国）投资有限公司总部
南京市江宁经济开发区菲尼克斯路36号
（江宁236信箱）邮编：211100
025-52121888
phoenix@phoenixcontact.com.cn