

高精度低成本待机电源功率开关

主要特点

- 低成本和极少的元件数量的解决方案
- 待机功耗小于100mW
- 电流模式控制
- 良好的动态响应
- 内建频率抖动以降低 EMI, 极低的EMI 滤波器成本
- CS输入内建 LEB时间
- 逐周期电流限制
- 过载保护
- 输出短路保护
- VDD欠压锁定
- VDD过压保护
- 芯片过温保护

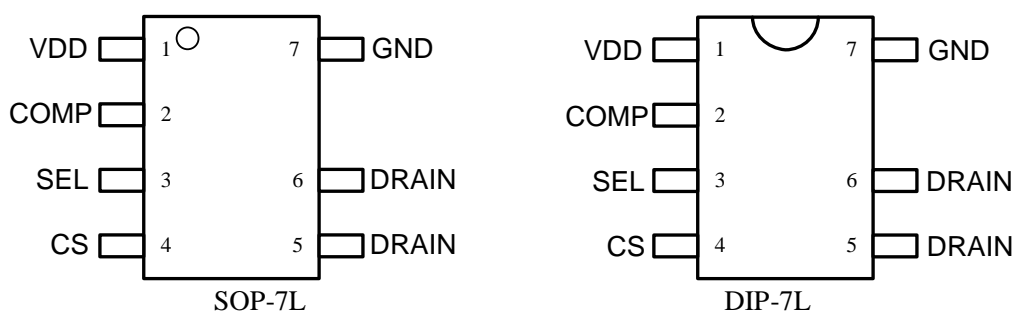
基本应用

低功率 AC-DC 待机电源

产品概述

CR3222是一款高精度高性能低成本的待机电源芯片，适应于85Vac~264Vac全范围输入电压的buck和flyback应用。芯片采用电流控制模式，内部集成高压功率开关管，采用SOP-7L或DIP-7L封装。内建环路控制保证优异的动态响应性能。通过精确的电阻分压和内部基准电压，在全范围输入电压内可以获得精确的12V或18V输出电压，内建频率抖动以降低EMI，极低的EMI滤波器成本。CR3222具有多重保护功能，包括逐周期电流限制，过载保护和输出短路保护，芯片供电电压欠压和过压保护，芯片过温保护等。

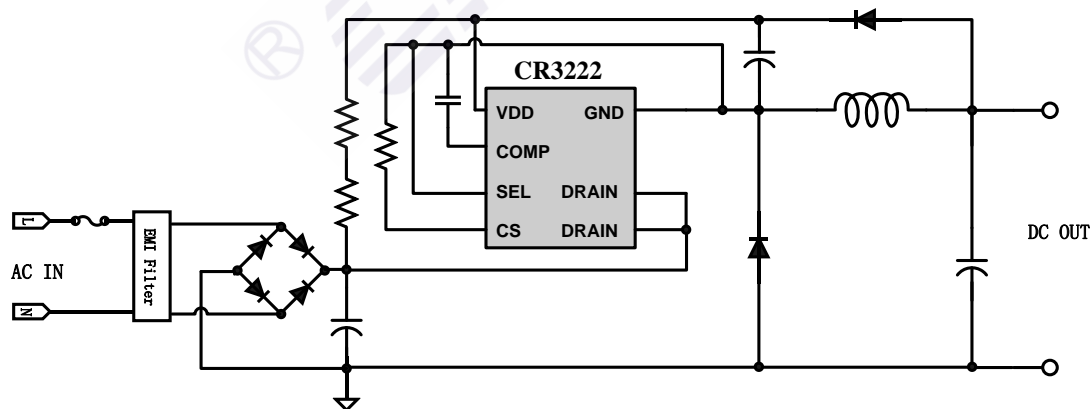
封装排列图



引脚描述

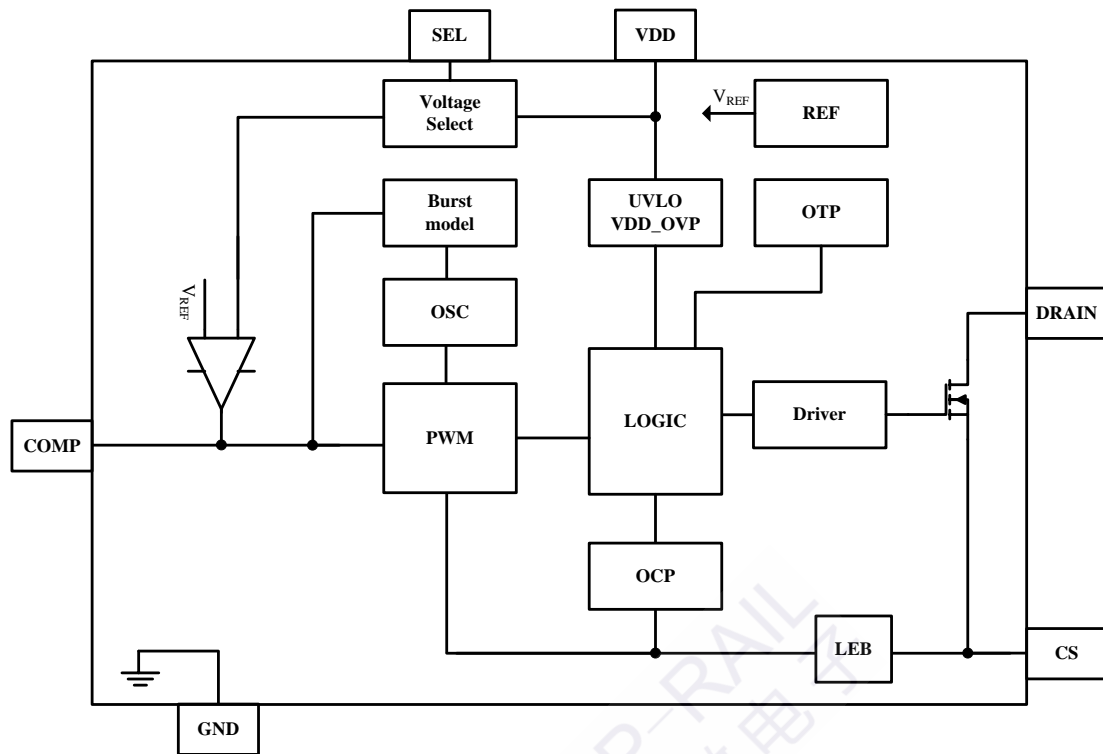
名称	Pin	描述
VDD	1	芯片的电源
COMP	2	补偿脚
SEL	3	输出电压设定脚。连接到 GND 时输出 12V，悬空时输出 18V
CS	4	电流检测
DRAIN	5,6	高压功率管漏极
GND	7	芯片的地

应用电路



CR3222 典型应用电路

结构图



极限参数

符号	参数	数值	单位
V_{DRAIN}	DRAIN 引脚电压	-0.3 to BV_{dss}	V
V_{VDD}	芯片供电电源	40	V
V_{SEL}	SEL 引脚输入电压	-0.3 to 7	V
V_{CS}	CS 引脚输入电压	-0.3 to 7	V
V_{COMP}	COMP 引脚输入电压	-0.3 to 7	V
T_L	焊接温度(10s)	260	°C
T_J	结温度范围	-20 to 150	°C
T_{STG}	储存温度范围	-55 to 150	°C

电气特性

(T_A=25℃, V_{VDD} = 14V, 除了另作说明)

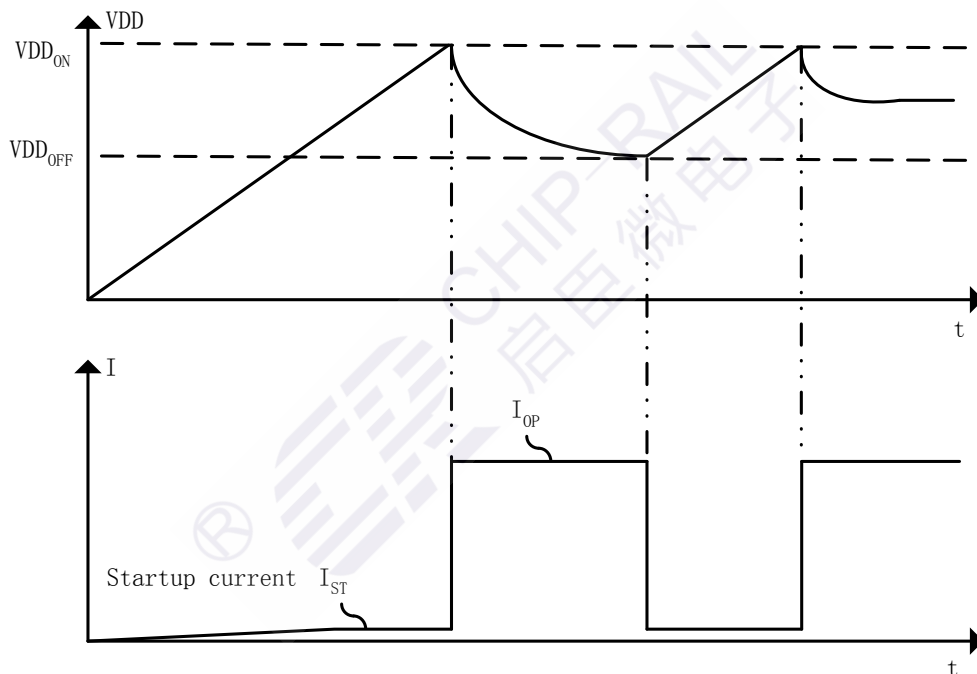
符号	参数	测试条件	范围			单位
			最小	典型	最大	
电源电压						
I _{ST}	启动电流	V _{VDD} = V _{VDD_ON} - 1V		1	10	μA
V _{VDD_ON}	VDD 开启电压		11.5	12.5	13.5	V
V _{VDD_OFF}	VDD 关断电压		6	7	8	V
V _{VDD_OVP}	VDD 过压保护电压		23	25	27	V
I _{OP}	VDD 工作电流	V _{CS} =0V, V _{VDD} =12V		0.9		mA
V _{VDD_Regulation}	VDD 调整电压		12	12.5	13	V
振荡器						
F _{OSC}	典型振荡器频率		28	31	34	kHz
D _{MAX}	最大占空比	V _{CS} =0V, V _{COMP} =3V		50		%
ΔF _{OSC} /F _{OSC}	频率抖动范围		-6		6	%
F _J	频率抖动频率			60		Hz
F _{BURST}	Burst 模式下正常工作频率			20		kHz
COMP						
V _{REF_GREEN}	进入绿色模式时基准电压点			1.8		V
V _{REF_CRM_H}	退出CRM模式时基准电压点			0.9		V
V _{REF_CRM_L}	进入CRM模式时基准电压点			0.8		V
电流检测						
T _{CS-LEB}	CS引脚LEB时间			200		ns
V _{TH_OC}	内置 OCP 过功率阈值电压	V _{COMP} =3V	0.90	0.93	0.96	V
T _{D_OC}	过流检测控制延时			100		ns
Z _{SENSE_IN}	输入阻抗			40		kΩ
MOSFET						
BV _{DSS}	功率管击穿电压	V _{GS} =0V, I _D = 250μA	600			V
R _{DS_ON}	导通阻抗	V _{GS} =10V, I _{DS} =0.5A			9.3	Ω
I _{DSS}	功率管漏电流	V _{DS} =600V, V _{GS} =0V			1	μA
过温保护						
T _{OTPP}	OTP 保护温度			140		℃
T _{OTPR}	OTP 释放温度			110		℃

CR3222功能描述

CR3222 包含欠压锁定、VDD 过压保护、多工作模式切换 (PWM、PFM、Burst), VDD OVP、输出 OLP、过温保护 (OTP)、电流限制电路、CS 前沿消隐 (LEB)、驱动器和输出电压调节电路。

欠压锁定

CR3222 应用一个 UVLO 比较器去侦测 VDD 引脚的电压。它将保证电源电压足以打开 PWM 控制器和驱动功率 MOSFET。如图, 内部迟滞的建立防止在启动期间电压跌破导致关机。开启和关断阈值电压分别是 12.5V 和 7V。



启动和工作电流

CR3222 典型的启动电流只有 $1\mu\text{A}$, 因此大阻值的启动电阻的使用可以降低功率损失。在全电压输入范围内, 在使用 CR3222 的待机电源中, 可以使用阻值为 2M 的启动电阻, 既可以满足启动的要求, 又降低了启动损耗和待机损耗。

CR3222 的正常工作电流仅仅只有 0.9mA 。低的工作电流可以提高整个系统的效率, 待机功耗低于 100mW 。

电压控制

通过检测 VDD 反馈的电压对输出电压进行精确控制。通过 SEL 引脚的设定状态来选择不同的输出电压应用。当 SEL 引脚直接与 IC 的 GND 脚连接，输出电压设定为 12V；当 SEL 脚悬空时，输出电压设定为 18V。

过温保护

过温保护电路检测核心温度。温度阈值设定在典型值 140 °C 迟滞温度 30 °C。当核心温度上升超过阈值点（140 °C），CR3222 关闭驱动功率 MOSFET，直到核心温度下降到 110 °C 后重新开启。

电流限制

电流限制电路用 CS 引脚检测电感电流。当检测电压超过内部典型值 0.93V 阈值点时，功率 MOSFET 被关闭。功率 MOSFET 开启时，在前沿消隐时间内，电流限制比较器被禁止检测。电容和整流器反向恢复时间会引起电流尖峰，设置前沿消隐时间将不会导致开关脉冲提前终止。

前沿消隐

为了避免功率 MOSFET 开启时寄生电容放电导致开关脉冲提前终止，在电流比较器输入和 CS 引脚之间增加前沿消隐单元。在前沿消隐时间内，CS 引脚到电流检测比较器输入路径被阻断。

自动重启

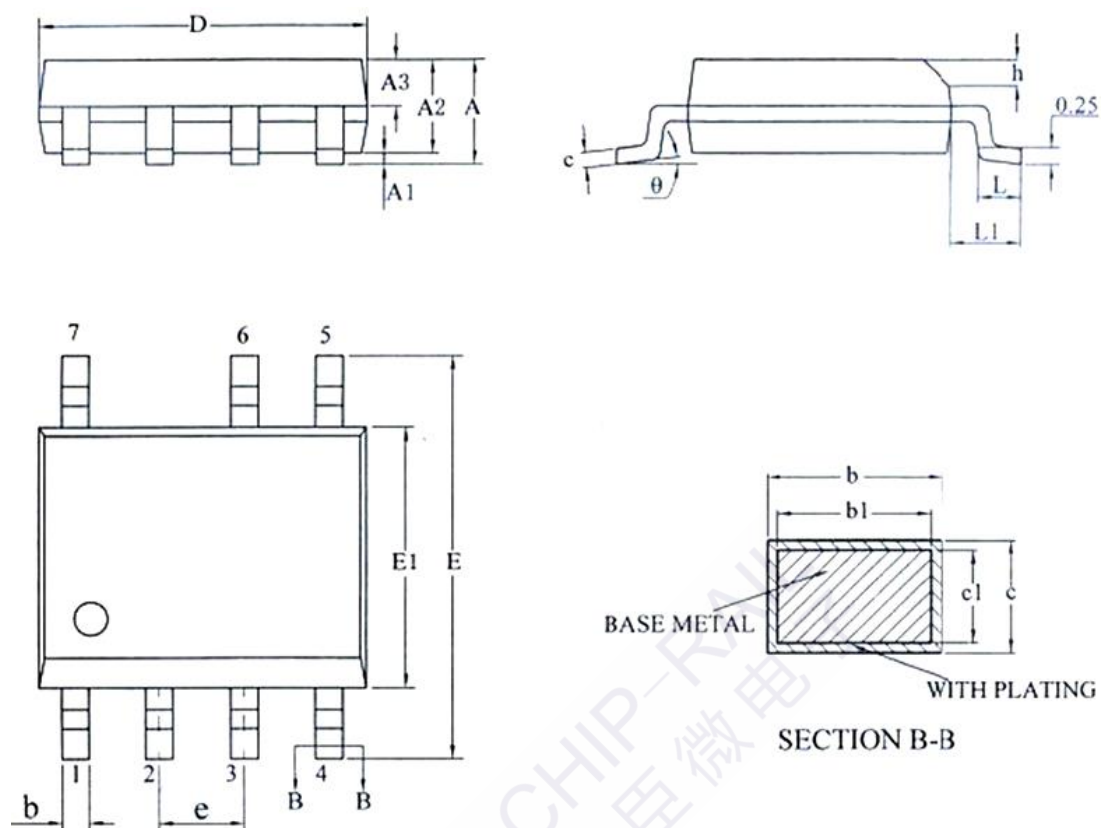
当发生故障时，比如输出过载，输出短路，或者开路等，CR3222 进入自动重启工作模式。

故障保护

CR3222 具有完善的保护措施。保护功能包括：VDD 过压保护，CS 开路保护，逐周期限流保护，过功率保护，磁芯饱和保护，过温保护（OTP）等。

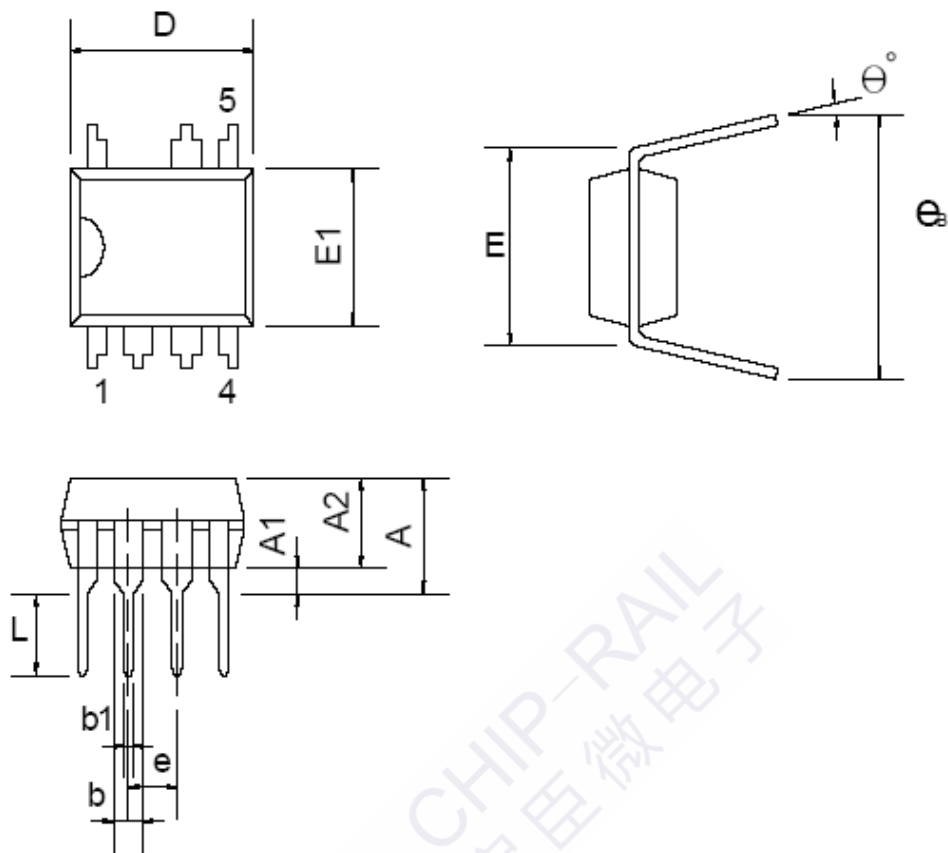
封装尺寸

SOP-7L



符号	毫米			英寸		
	最小	典型	最大	最小	典型	最大
A			1.75			0.689
A1	0.10		0.225	0.039		0.089
A2	1.30	1.40	1.50	0.512	0.551	0.591
A3	0.60	0.65	0.70	0.236	0.256	0.276
b	0.39		0.48	0.154		0.189
b1	0.38	0.41	0.43	0.150	0.161	0.169
c	0.21		0.26	0.083		0.102
c1	0.19	0.20	0.21	0.075	0.079	0.083
D	4.70	4.90	5.10	1.850	1.929	2.008
E	5.80	6.00	6.20	2.283	2.362	2.441
E1	3.70	3.90	4.10	1.457	1.535	1.614
e	1.27BSC			1.27BSC		
h	0.25		0.50	0.098		0.197
L	0.50		0.80	0.197		0.315
L1	1.05BSC			1.05BSC		
θ°	0		8°	0		8°

DIP-7L



符号	毫米			英寸		
	最小	典型	最大	最小	典型	最大
A			5.334			0.210
A1	0.381			0.015		
A2	3.175	3.302	3.429	0.125	0.130	0.135
b	1.470	1.524	1.570	0.058	0.060	0.062
b1	0.380	0.460	0.510	0.015	0.018	0.021
D	9.017	9.271	10.160	0.355	0.365	0.400
E	7.620	7.870	8.25	0.300	0.310	0.325
E1	6.223	6.350	6.477	0.245	0.250	0.255
e	2.500	2.540	2.580	0.098	0.100	0.102
L	2.921	3.302	3.810	0.115	0.130	0.150
eB	8.509	9.017	9.525	0.335	0.355	0.375
θ°	0°	7°	15°	0°	7°	15°

印章信息



● 产品 logo

CR 3222

● 产品型号

● CR 系列产品

AABBCCC

● 内控编码

订购信息

产品型号	封装类型	包装材质	一管	一盒	一箱
CR3222	DIP-7L	料管	50	2000	20000
CR3222	SOP-7L	料管	100	10000	100000

DIP-7L 封装产品最小订购量为 2000 片；SOP-7L 封装产品最小订购量为 10000 片，即一盒的芯片数量。