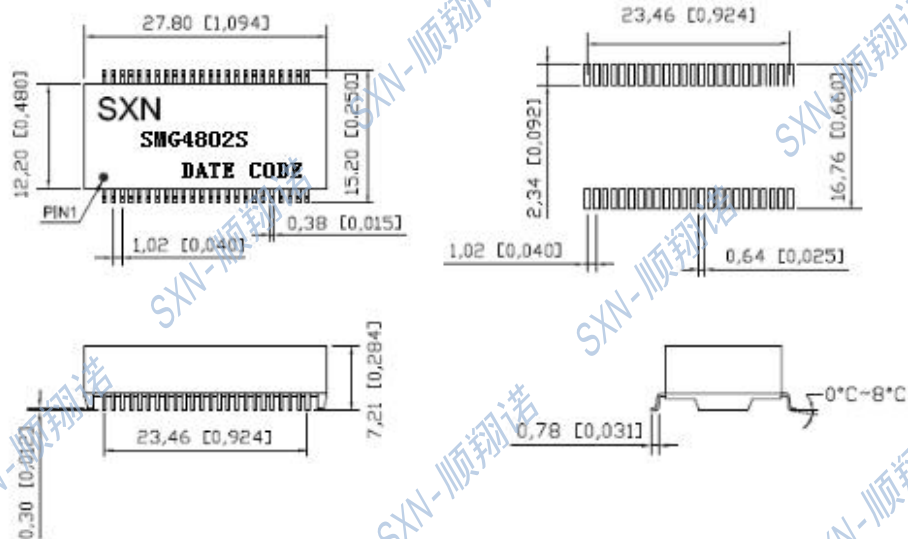
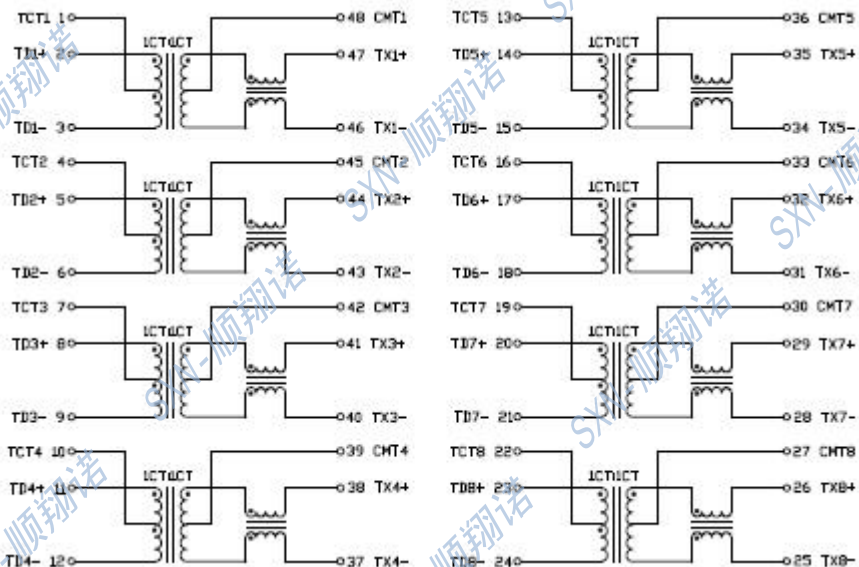


# 一、外观尺寸图



UNIT:mm Unless otherwise specified,all tolerances are ±0.25

# 二、线路图



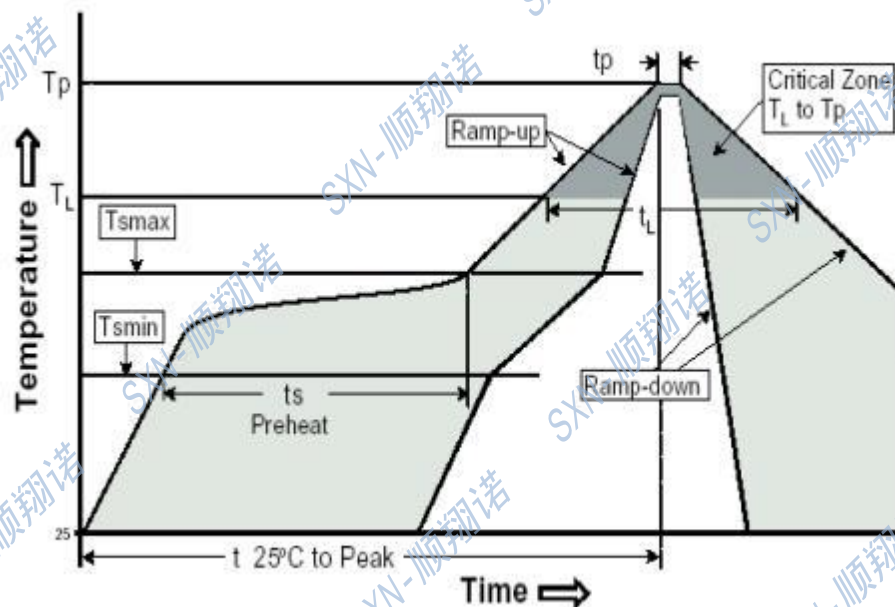
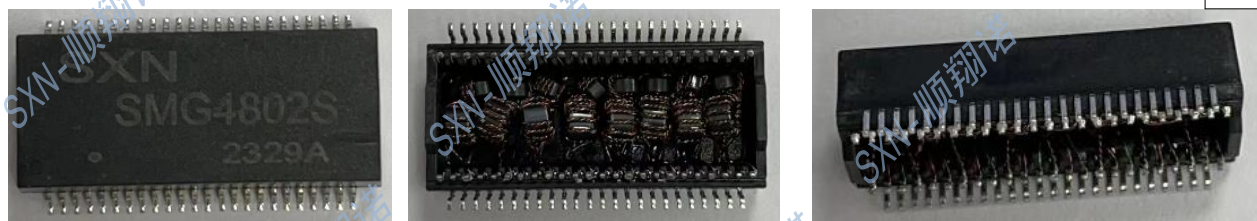
# 三、电气特性@25°C:

1. 圈比(±3%): 1CT:1CT
2. 电感(100KHz/0.1V@8mA): 350uH MIN@0°C~+70°C.
3. 插入损耗(dB MAX):- 1.4dB(1- 100MHz)
4. 反馈损耗(dB MIN): - 16dB(1-30MHz), - 14 dB(30-60MHz), - 12dB(60-80MHz), - 10dB(80-100MHz).
5. 串音干扰(dB MIN): -35dB(1-30MHz), -30dB(30-60MHz), -28dB(60-100MHz)
6. 差-共模抑制(dB MIN): -45dB(1-30MHz), -40dB(30-60MHz), -35dB(60-100MHz)
7. 耐压: AC1500Vrms/1mA/60Sec
8. 工作温度: 0°C~+70°C
9. 符合 RoHS 标准

REV.	DESCRIPTION	DATE	DWN	APPD

	深圳市顺翔诺电子有限公司 SHENZHEN SHUNXIANGNUO ELECTRONICS CO., LTD.			
	TITLE		1000BASE-T MAGANETIC MODULE	
	P/N	SMG4802S	REV.	
	PAGE NO		DATE	
	AP' PD		DWN	

四、我们的 RoHS 部分可以承受的回流焊炉峰值温度:  $245 \pm 5^{\circ}\text{C}$  如下简介:



特性	无铅组件
平均升温速度 ( $T_{s\ max}$ to $T_p$ )	3°C /秒 最大.
预热 -最低温度 ( $T_{s\ min}$ ) -最高温度 ( $T_{s\ max}$ ) -时间 ( $t_{s\ min}$ to $t_{s\ max}$ )	150°C 200°C 60-180 秒
时间保持范围: -温度 ( $T_l$ ) -时间 ( $t_l$ )	217°C 60-150 秒
峰值/类别 温度 ( $T_p$ )	$245 \pm 5^{\circ}\text{C}$
在 5°C 时的实际峰值 温度 ( $t_p$ )	20-40 秒
降温速度	6°C/秒 最大
峰值温度在 25°C 的时间	6 分钟 最大.

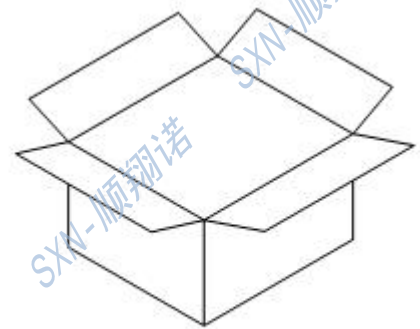
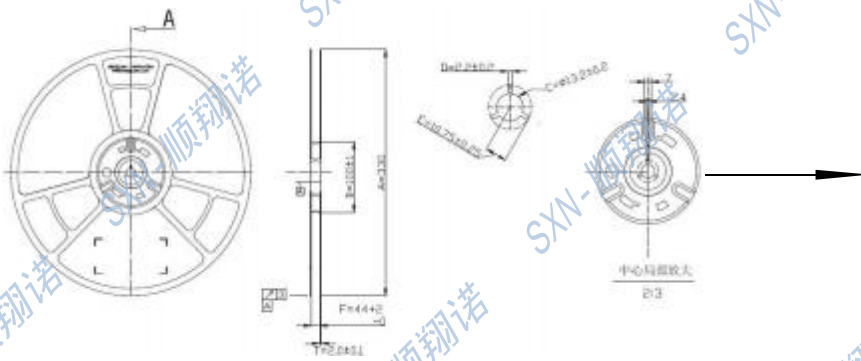
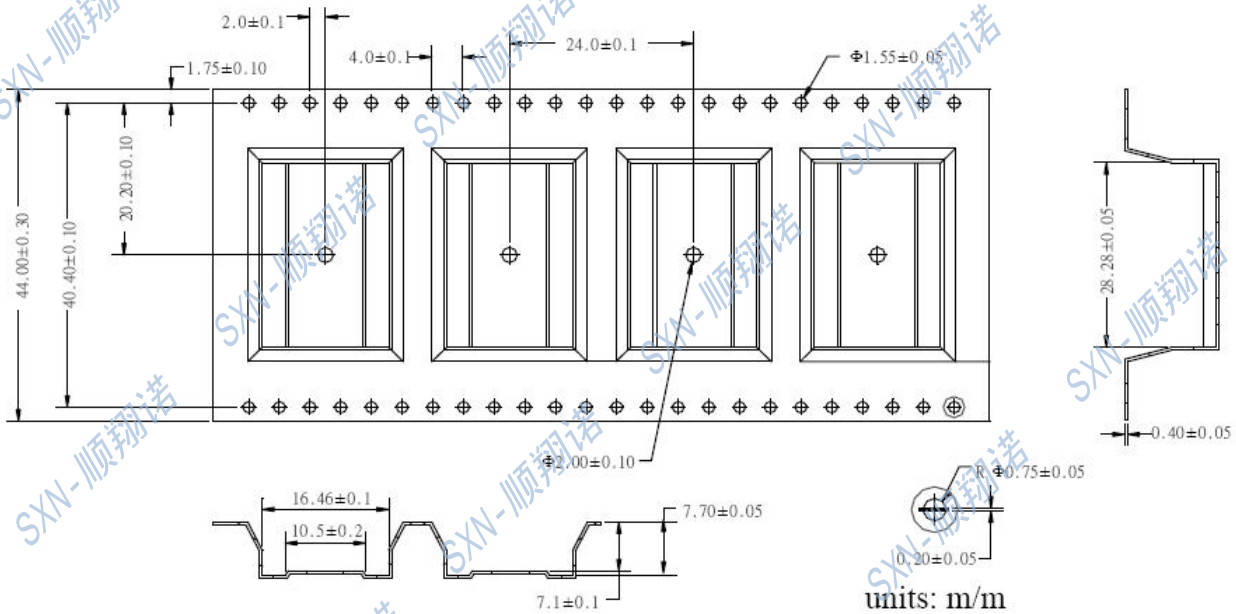


 深圳市顺翔诺电子有限公司  
SHENZHEN SHUNXIANGNUO ELECTRONICS CO., LTD.

TITLE	1000BASE-T MAGANETIC MODULE		
P/N	SMG4802S	REV.	
PAGE NO		DATE	
AP' PD		DWN	

## 五、包装信息:

1. 单重----- 2.8克/个
2. 卷带----- 300 个
3. 外箱单位: 2100个/箱
4. 外箱单位: 7卷/箱
5. 总重: 6.8千克/箱



Outer carton: 365x365x350mm

 **顺翔诺** 深圳市顺翔诺电子有限公司  
SHENZHEN SHUNXIANGNUO ELECTRONICS CO., LTD.



TITLE 1000BASE-T MAGANETIC MODULE

P/N SMG4802S REV.

PAGE NO DATE

AP' PD DWN