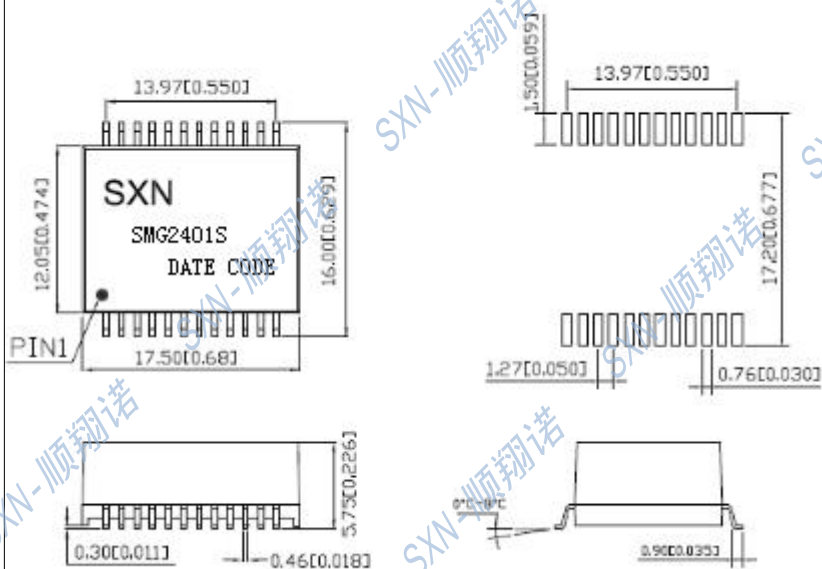
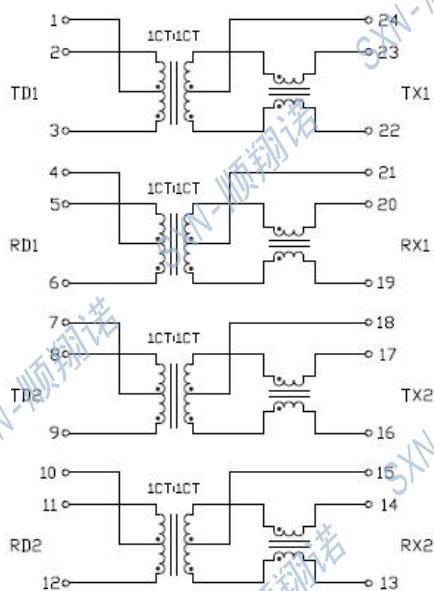


# 一、外观尺寸图



UNIT:mm Unless otherwise specified,all tolerances are ±0.25

# 二、线路图



# 三、电气特性@25°C:

1. 圈比(±3%): 1CT:1CT
2. 电感(100KHz/0.1V@8mA): 350uH MIN@0°C~+70°C.
3. 插入损耗(dB MAX):- 1.0dB(1- 100MHz)
4. 反馈损耗(dB MIN): - 16dB(1-40MHz),- 14.1dB(40-50MHz),  
- 12.5dB(50-60MHz), - 10dB(60-80MHz).
5. 串音干扰(dB MIN): -35.8dB(1-30MHz),-30.8dB(30-60MHz), -28dB(60-100MHz)
6. 差-共模抑制(dB MIN): -42dB(1-30MHz),-37dB(30-60MHz),-33dB(60-100MHz)
7. 耐压: AC1500Vrms/1mA/60Sec
8. 工作温度: 0°C~+70°C
9. 符合 RoHS 标准

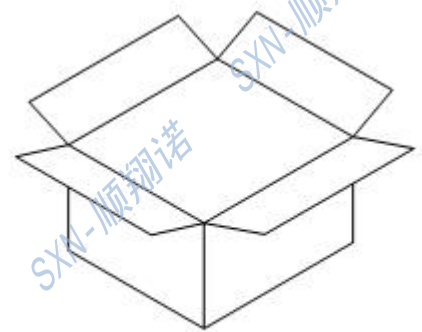
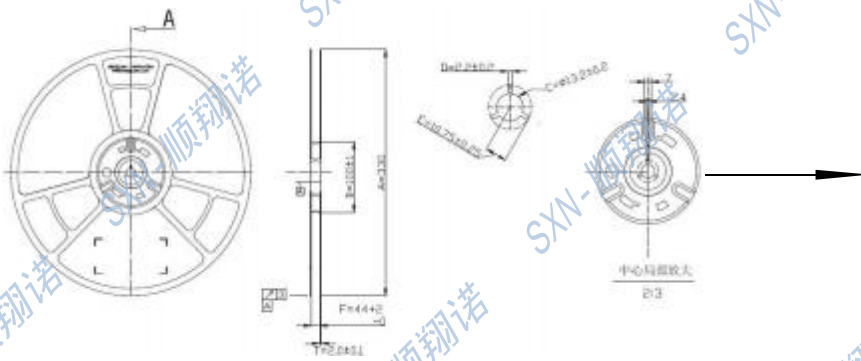
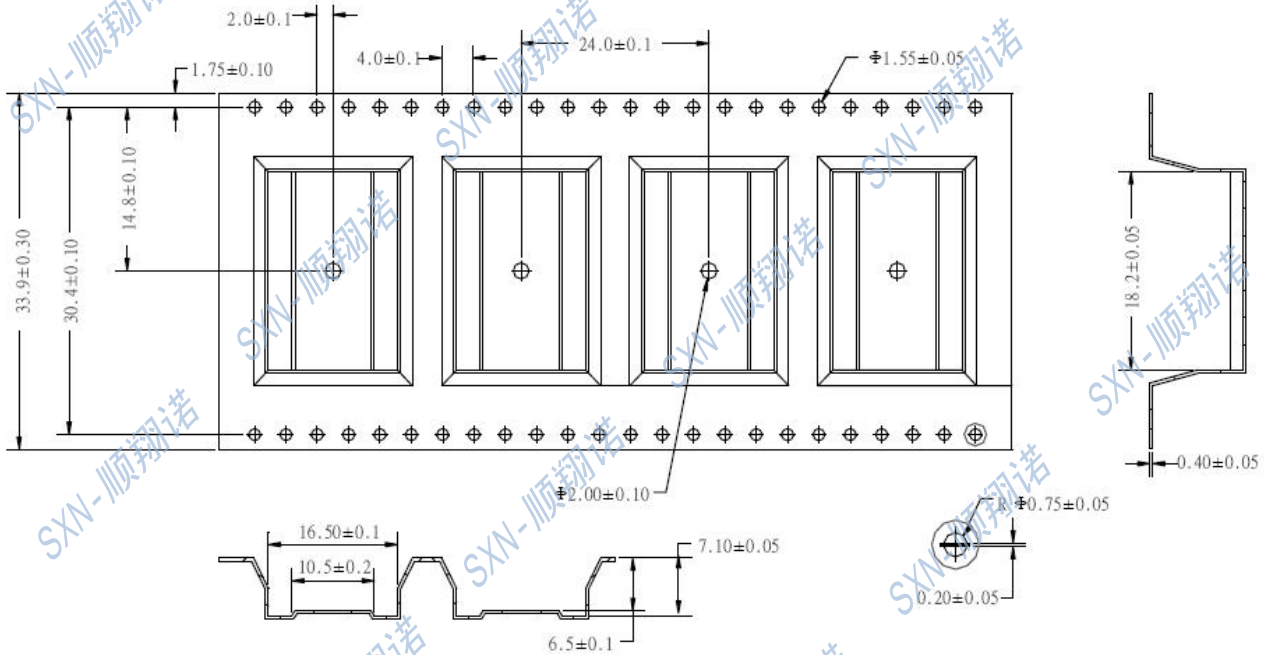
REV.	DESCRIPTION	DATE	DWN	APPD

	深圳市顺翔诺电子有限公司 SHENZHEN SHUNXIANGNUO ELECTRONICS CO., LTD.	
	TITLE	1000BASE-T MAGANETIC MODULE
	P/N	SMG2401S REV.
	PAGE NO	DATE
AP' PD	DWN	



## 五、包装信息:

1. 单重----- 1.62克/个
2. 卷带----- 400 个
3. 外箱单位: 2800个/箱
4. 外箱单位: 7卷/箱
5. 总重: 5.5千克/箱



Outer carton: 365x365x350mm



深圳市顺翔诺电子有限公司

SHENZHEN SHUNXIANGNUO ELECTRONICS CO., LTD.



TITLE

1000BASE-T MAGANETIC MODULE

P/N

SMG2401S

REV.

PAGE NO

DATE

AP'PD

DWN