

1 特点

- 启动电流低至 50uA, 最大 100uA
- 52kHz 频率时工作电流仅为 2.7mA
- CS 快速比较, 延时低至 30nS
- 最大工作频率 1MHz
- ±1%精度的误差放大器比较电压
- 轨对轨输出电压 OUT
- OUT 接 1nF 电容时, 输出上升时间 30nS, 下降时间 20nS
- 逐周期电流限制
- 修调振荡器泄放电流
- 内置钳位吸收电路

2 应用领域

- 任何极性的开关稳压器
- 变压器耦合 DC-DC 转换器
- BMS 辅助电源

3 说明

VPCx84x 是高性能的电流模式通用 PMW 控制器, 它采用先进的 BCD 半导体工艺进行设计, 因此具有低功耗、快速电流采样以及较高的可编程最大工作频率等优良特性。

内部实现的电路包括: 一个欠压锁定 (UVLO), 启

动电流低至几十微安; 一个提供电流限制控制的脉宽调制 (PWM) 快速比较器, 从比较到输出的总延时低至 30nS; 一个快速比较的振荡器, 实现可编程最大频率 1MHz; 一个误差放大器, 它的正向输入端是通过修调校准的±1%精密基准; 一个由 NMOS 管和 PMOS 管组成的推挽输出, 从而可输出与器件供电电压相同大小的高电平; 其他内部电路还包括确保锁存操作的逻辑。

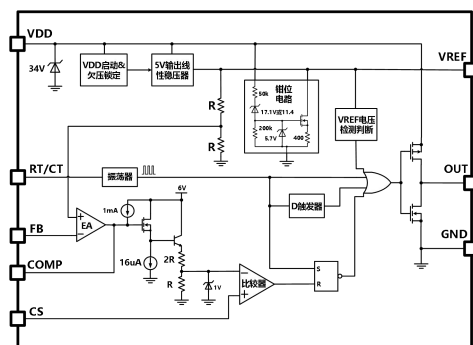
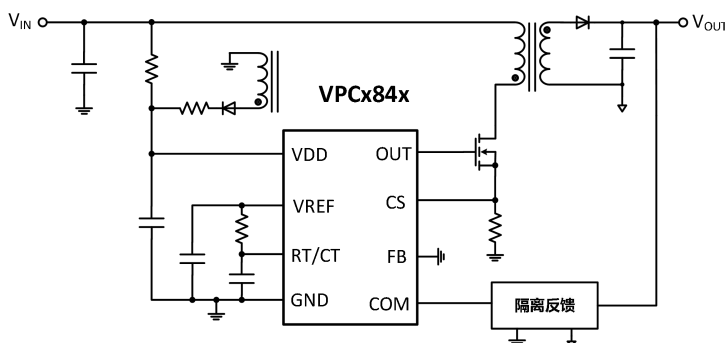
特别地, VPCx84x 系列内部还设计了钳位电路, 器件 VPCx842/4 的 VDD 电压大约上升至 19V (VPCx843/5 为 13V) 时, 它的电流随着其电压增加而逐渐增加, 直到 24.7V (VPCx843/5 为 19V) 时电流达到最大值 14mA (典型值)。适当设计辅助供电的限流电阻, 在辅助供电过高时可阻止 VDD 电压升高, 避免超出功率管栅极的额定电压。

VPCx84x 提供多种型号, 它们的主要区别是温度范围、最大占空比以及开启和关闭阈值电压不同。具有较高开启或关闭迟滞的器件是离线电源的理想选择, 而具有较窄迟滞范围的器件则适用于 DC-DC 应用。VPC284x 的工作温度范围为-40°125°C, VPC384x 的工作温度范围为 -25°C 至 85°C。

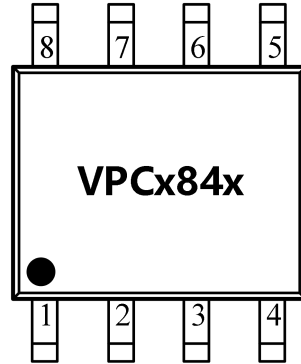
器件信息

型号	封装	尺寸	SPQ
VPCx84x	SOP8	5.0mm*6.0mm	4000

4 简化应用



5 引脚及功能



名称	编号	描述
COMP	1	误差放大器补偿引脚。将外部补偿组件连接到该引脚以调整误差放大器输出。误差放大器内部限流，因此用户可以通过外部强制 COMP 接地来控制零占空比。
FB	2	内部误差放大器的反相输入。FB 用于控制电源转换器电压反馈环路以实现稳定性。
CS	3	初级侧电流检测引脚。连接到电流检测电阻，PWM 使用该信号终止 OUT 开关导通。可以向该引脚输入电压斜坡，以使用电压模式控制配置运行器件。
RT/CT	4	固定频率振荡器设定点。将定时电阻 R_T 连接到 VREF 并将定时电容 C_T 从该引脚连接到接地以设置开关频率。为获得最佳性能，请使连接到设备接地的定时电容引线尽可能短且直接。如果可能的情况下，为定时电容器和所有其他功能使用单独的接地线。振荡器的频率可以通过以下简化等式估算： $f_{osc} = 1.6 / (R_T \times C_T)$ ，其中 f_{osc} 以赫兹为单位， R_T 以欧姆为单位， C_T 以法拉为单位。切勿使用小于 5kΩ 的定时电阻器。
GND	5	模拟地。对于没有 PGND 的器件封装，接地作为电源地和模拟地。
OUT	6	OUT 是外部 MOSFET 的栅极驱动。OUT 是用于直接驱动 MOSFET 的片上驱动级的输出。此引脚提供和吸收高达 1 A 的峰值电流。当 VDD 低于开启阈值时 OUT 保持低电平。
VDD	7	为设备供电的模拟控制器偏置输入。VDD 总电流是静态 VDD 电流和平均 OUT 电流之和。此引脚上需要一个通常为 0.1μF 的旁路电容，该电容以最短的走线长度直接连接到地。VDD 上还需要一个额外的旁路电容，该电容至少比设计中使用的主开关管的栅极电容大 10 倍。
VREF	8	5V 基准电压源。VREF 用于通过定时电阻为振荡器定时电容提供充电电流。VREF 通过一个尽可能靠近引脚连接的陶瓷电容旁路到地，这对于基准电压源稳定性非常重要。需要一个最小值为 0.1μF 的陶瓷电容。若 VREF 上有其它外部负载，需要额外的 VREF 旁路电容。

6 技术规格

6.1 绝对最大额定值

		最小值	最大值	单位
输入电压	VDD		30	V
输入电流	VDD		30	mA
输出峰值电流			±1	A
模拟引脚对 GND	COMP、CS、FB、RT/CT	-0.3	6	V
基准电压对 GND	VREF		6.6	V
输出引脚对 GND	OUT	-0.3	30	V
误差放大器输出吸入电流			15	mA
最大工作结温	T _{JMAX}		150	°C

超过绝对最大额定值的应力可能会对器件造成永久性损坏。这些仅为应力额定值，并不意味着器件在这些或任何其他条件下的功能操作超出了推荐工作条件下的指示。长期暴露在绝对最大额定条件下可能会影响器件的可靠性。所有电压都与接地有关。电流为正输入，负输出。

6.2 ESD 能力

			数值	单位
V _(ESD)	抗静电能力	人体模式 HBM, per ESDA/JEDEC JS-001-2017;(Zap 1 pulse, Interval: >=0.1S) ⁽¹⁾	±3000	V
		机器模式 CDM, per ESDA/JEDEC JS-002-2014	±1000	V

(1) JEDEC 文件 JEP155 指出，在标准 ESD 控制工艺下 500-V HBM 可进行安全制造。

(2) JEDEC 文件 JEP157 指出，在标准 ESD 控制工艺下 250-V CDM 可进行安全制造。

6.3 推荐工作条件

		最小值	典型值	最大值	单位
输入电压	V _{VDD}			28	V
FB 基准电压	V _{FB}			2.5	V
电流采样输入	V _{CS}			1	V
电源电流	I _{VDD}			25	mA
输出平均电流	I _{OUT}			200	mA
基准电源输出电流	I _{VREF}			-20	mA
振荡器频率	f _{OSC}			1	MHz
工作温度	VPC284x	-40		105	°C
	VPC384x	-25		85	°C

6.4 不同型号之间的区别

型号	启动电压	锁定电压	最大占空比	工作温度范围
VPC2842	14.6V	8.7V	100%	-40°C~105°C
VPC3842				-25°C~85°C
VPC2843	8.5V	7.7V	100%	-40°C~105°C
VPC3843				-25°C~85°C
VPC2844	14.6V	8.7V	50%	-40°C~105°C
VPC3844				-25°C~85°C
VPC2845	8.5V	7.7V	50%	-40°C~105°C
VPC3845				-25°C~85°C

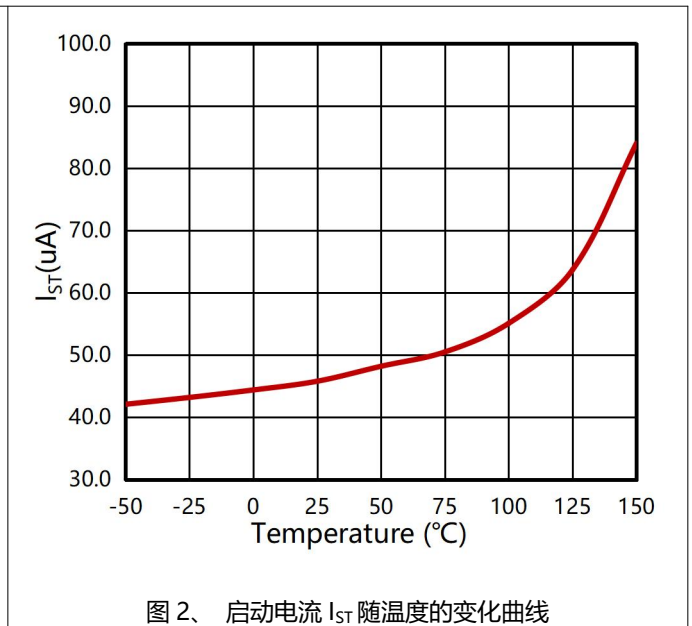
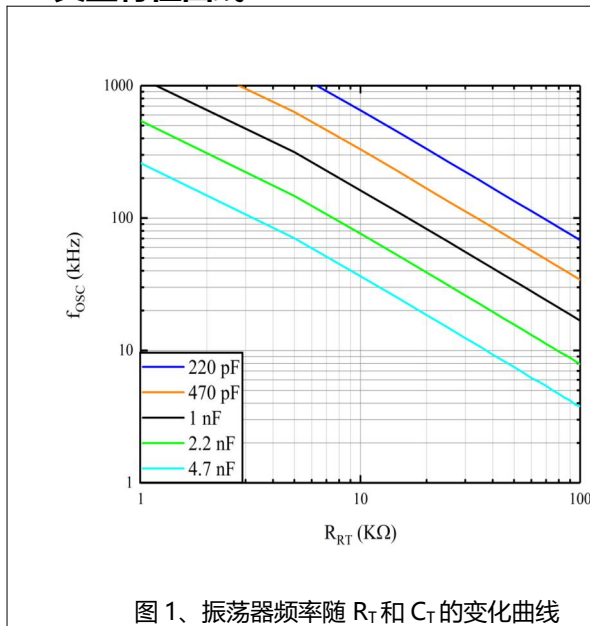
6.5 电气性能参数

在没有特别说明的情况下，以下参数在 $V_{DD}=15V$ ，温度 $T_A=25^\circ C$, $R_T=10K$, $C_T=3.3nF$ 的条件下测得。

符号	参数	测试条件	最小	典型	最大	单位
参考部分						
V_{REF}	参考电压	$I_{VREF} = 1\text{ mA}, T_J = 25^\circ C$	4.90	5.00	5.10	V
ΔV_{REF}	线性调整	$12 \leq V_{DD} \leq 25V$		2	20	mV
ΔV_{REF}	负载调整	$1\text{ mA} \leq I_{VREF} \leq 20\text{ mA}$		3	25	mV
$\Delta V_{REF}/\Delta T$	温度系数			0.2	0.4	mV/°C
	输出总变化	线性、负载、温度	4.82		5.18	V
e_N	噪声电压	$10\text{ Hz} \leq f \leq 10\text{ kHz}, T_J = 25^\circ C$		50		uV
	长期稳定性	1000 小时, $T_A = 125^\circ C$		5	25	mV
I_{SC}	短路电流		-30	-50	-70	mA
振荡器部分						
f_{OSC}	频率	$T_A=25^\circ C, R_T=10\text{ k}\Omega, C_T=3.3\text{ nF}$	49	52	55	kHz
		$T_A=25^\circ C, R_T=6.2\text{ k}\Omega, C_T=1.0\text{ nF}$	225	250	275	kHz
$\Delta f_{OSC}/\Delta V$	随电压的变化	$12V \leq V_{DD} \leq 25V$		0.2	1	%
$\Delta f_{OSC}/\Delta T$	随温度的变化	$-40^\circ C \leq T_A \leq 125^\circ C$		1	2.5	%
V_{OSC}	振荡幅度	RT/CT 引脚峰峰值		1.6		V
$I_{DISCHARGE}$	RT/CT 下拉电流	$T_J = 25^\circ C$	7.8	8.3	8.8	mA
		$-40^\circ C \leq T_A \leq 125^\circ C$	7.6	—	9.0	
误差放大器部分						
V_{FB}	FB 基准电压	$V_{COMP}=2.5V, T_A=25^\circ C$	2.475	2.5	2.525	V
I_{FB}	输入偏置电流	$V_{FB}=5V$		-0.1	-1	uA
A_{VOL}	开环增益	$2V \leq V_O \leq 4V$	70	95		dB
BW	单位增益带宽	$T_J = 25^\circ C$	0.7	1		MHz
PSRR	电源信噪比	$12V \leq V_{DD} \leq 25V$	60	70		dB
$I_{COMP(SNK)}$	输入电流	$V_{FB}=2.7V, V_{FB}=1.1V$	2	10		mA
$I_{COMP(SRC)}$	输出电流	$V_{FB}=2.3V, V_{FB}=5V$	-0.5	-1		mA
V_{OH}	V_{OUT} 高电平	$V_{FB}=2.3V, R_{COMP}=15\text{ k}\Omega$ 到地	5.4	6	6.6	V
V_{OL}	V_{OUT} 低电平	$V_{FB}=2.7V, R_{COMP}=15\text{ k}\Omega$ 到 8 脚		0.1	0.5	V

电流采样部分						
A_{CS}	增益		2.85	3	3.15	V/V
V_{CS_th}	最大比较阈值电压	$V_{FB} < 2.4V$	0.9	1	1.1	V
I_{CS}	输入偏置电流			-0.1	-2	μA
PSRR	电源信噪比	$12V \leq V_{DD} \leq 25V$		70		dB
t_D	从 CS 到 OUT 的延迟	V_{CS} 从 0 跳变至 2V		30	65	nS
输出部分						
$R_{DSON(OL)}$	输出低电平时的内阻	$I_{SINK}=200mA$		4	10	Ω
$R_{DSON(OH)}$	输出高电平时的内阻	$I_{SOURCE}=200mA$		8	16	Ω
$I_{OUT(SNK)}$	VDD 欠压锁定时下拉电流	$V_{DD}=6V, V_{OUT}=1V$	100	300		mA
t_r	上升时间	$T_J=25^\circ C, C_L=1nF$		30	55	nS
t_f	下降时间	$T_J=25^\circ C, C_L=1nF$		20	40	nS
欠压锁存部分						
$V_{DD(ON)}$	启动阈值电压	VPCx842/VPCx844	13.6	14.6	15.6	V
		VPCx843/VPCx845	7.9	8.5	9.1	V
$V_{DD(OFF)}$	欠压锁定阈值电压	VPCx842/VPCx844	7.7	8.7	9.7	V
		VPCx843/VPCx845	7.1	7.7	8.3	V
PWM 部分						
D_{MAX}	最大占空比	VPCx842/ VPCx843	94	96	100	%
		VPCx844/ VPCx845	47	48	50	%
D_{MIN}	最小占空比			0	0	%
所有待机电流						
I_{ST}	启动电流	$V_{DD} = V_{DD(ON)} - 0.5V$		50	100	μA
I_{VDD}	静态工作电流	$V_{FB} = V_{CS} = 0V, V_{DD} = V_{DD(ON)} + 0.5V$		2.7	3.5	mA
		$V_{FB} = V_{CS} = 0V, V_{DD} = 25V$	8	14	17	mA
$V_{DD(clamp)}$	钳位电压	$I_{VDD} = 25mA$	30	34		V

6.6 典型特征曲线



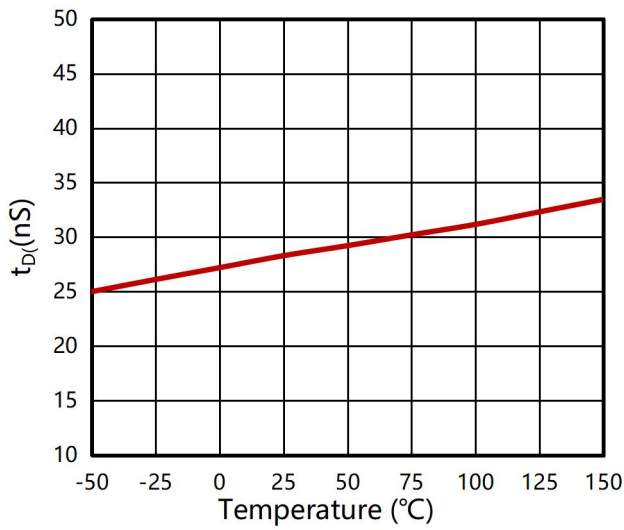


图 3、从 CS 到 OUT 的延时 t_b 随温度的变化曲线

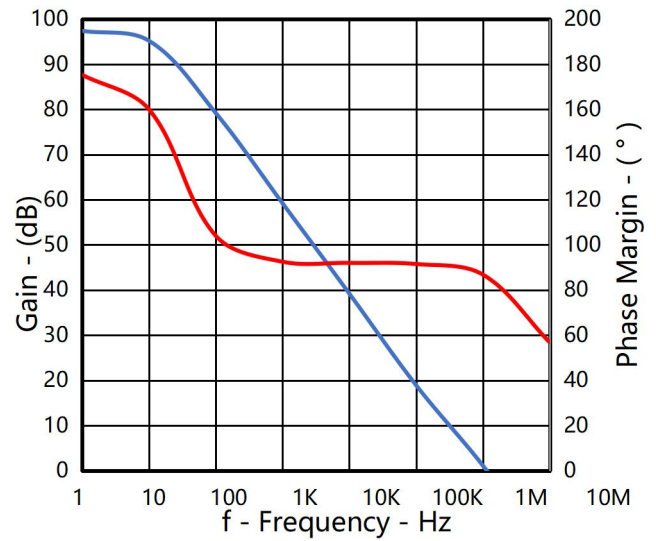


图 4、误差放大器增益和相位曲线

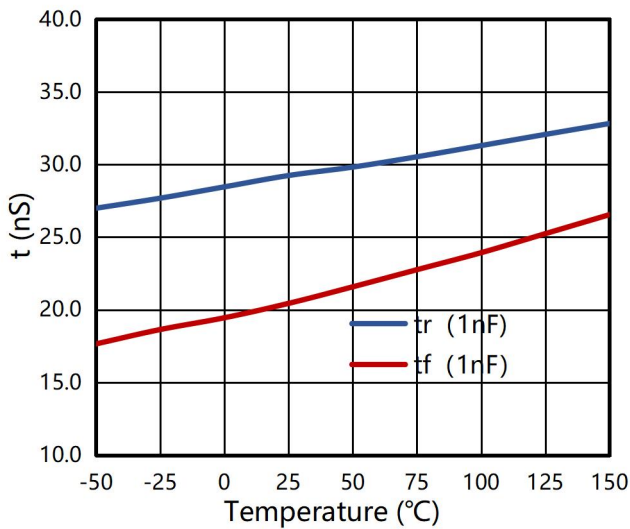


图 5、输出上升时间 t_r 和下降时间 t_f 随温度的变化曲线

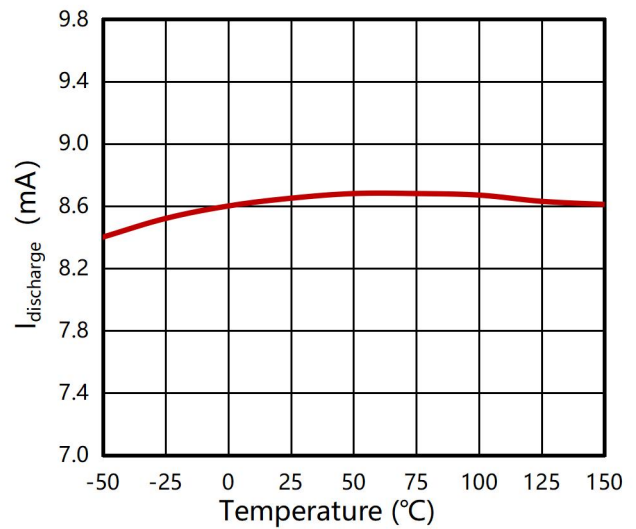
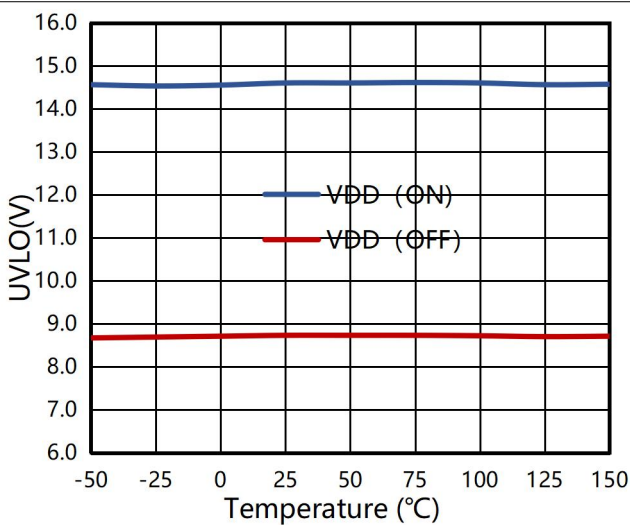
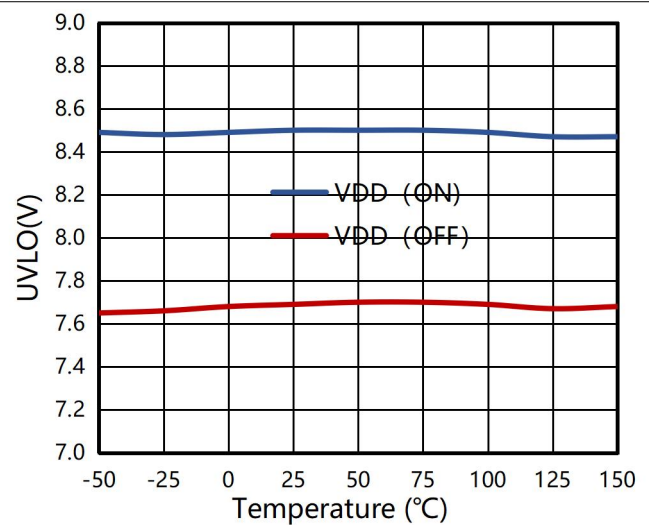


图 6、RT/CT 下拉电流 $I_{discharge}$ 随温度的变化曲线



VPCx842 和 VPCx844

图 7、 $V_{DD(ON)}$ 和 $V_{DD(OFF)}$ 随温度变化曲线



VPCx843 和 VPCx845

图 8、 $V_{DD(ON)}$ 和 $V_{DD(OFF)}$ 随温度变化曲线

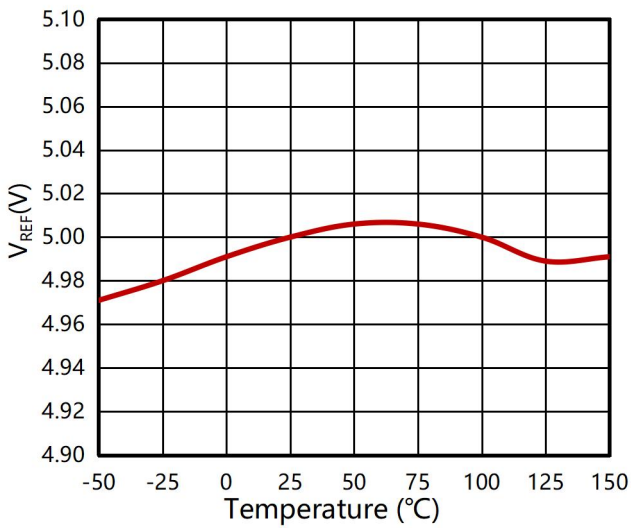


图 9、V_{REF} 随温度的变化曲线

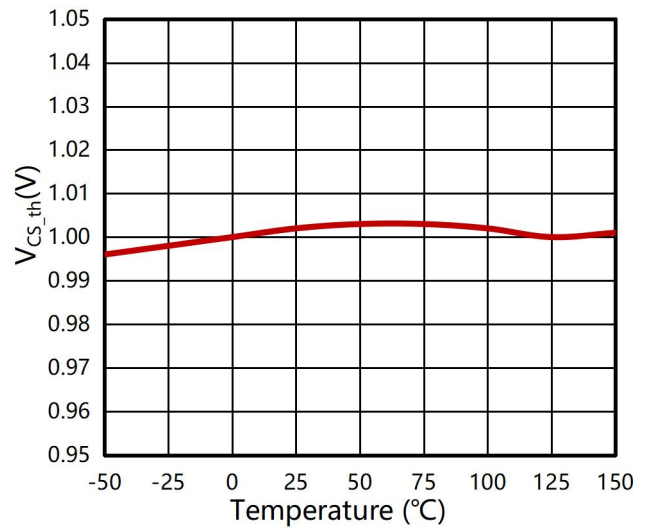


图 10、限流阈值电压 V_{CS,th} 随温度的变化曲线

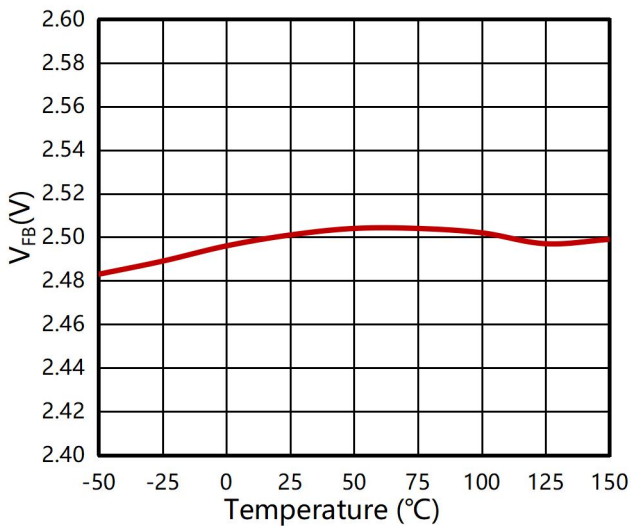


图 11、EA 输入基准电压 V_{FB} 随温度变化曲线

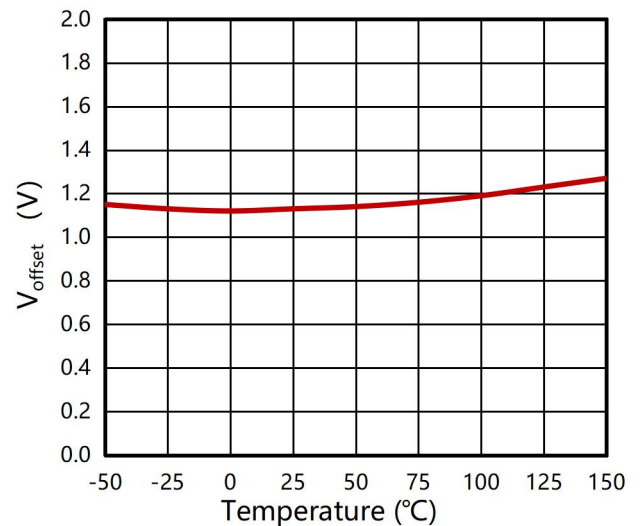


图 12、COMP 到 CS 失调电压随温度的变化曲线

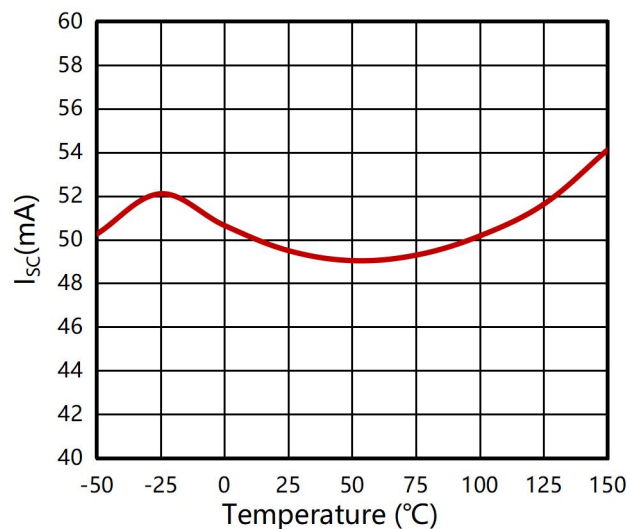


图 13、VREF 短路电流 I_{sc} 随温度的变化曲线

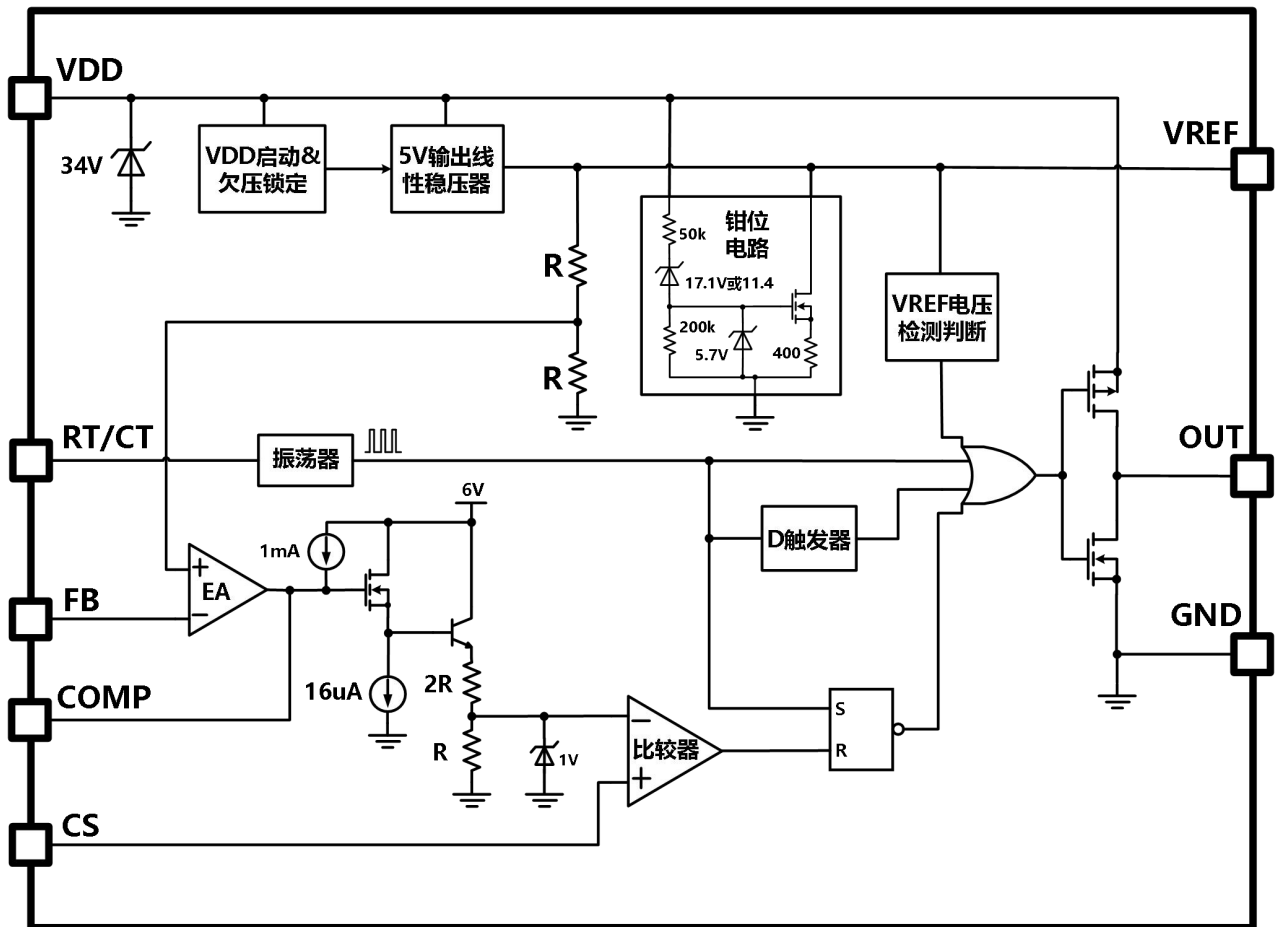
7 功能及原理

7.1 概述

VPCx84x 系列是通用性很强的 PWM 控制芯片，适用于实现 AC-DC 或 DC-DC 固定频率电流模式控制方案，以及脉冲发生器等。内部集成的功能包括欠压锁定 (UVLO)、基准电压源、小于 100uA 的启动电路、为误差放大器输入端提供 $\pm 1\%$ 精密的基准、确保锁存操作的逻辑、电流限制控制的脉宽调制(PWM)比较器、还提供由 PMOS 管和 NMOS 管组成的输出级，用于提供或吸收高峰值电流。

这些系列产品之间的主要区别在于 UVLO 阈值、可接受的环境温度范围和最大占空比。VPCx842 和 VPCx844 器件上的 14.6V (ON)和 8.7V(OFF)的典型 UVLO 阈值，使其非常适合离线 AC-DC 应用。VPCx843 和 VPCx845 器件的相应典型阈值为 8.5V (ON)和 7.7V(OFF),使其非常适合用于 DC-DC 应用中使用的稳压输入电压。VPCx842 和 VPCx843 器件的工作占空比接近 100%。 VPCx844 和 VPCx845 通过添加一个内部触发触发器获得 0%到 50%的占空比范围，该触发器每隔一个时钟周期将输出消隐。VPC284x 系列器件的推荐工作温度范围为 -40°C 至 105°C ，VPC384x 系列器件的推荐工作温度范围为 -25°C 至 85°C 。

7.2 功能框图



7.3 特点描述

7.3.1 详细引脚说明

7.3.1.1 COMP

VPCx84x 系列中的误差放大器是与电流源并联, 单位增益带宽为 1MHz。COMP 端子可以提供和吸收电流。误差放大器在内部限流, 因此可以通过外部强制 COMP 接地来控制零占空比。

7.3.1.2 FB

FB 是误差放大器的反相输入。FB 用于控制电源转换器电压反馈环路以实现稳定性。为获得最佳稳定性, FB 引线长度应尽可能短, FB 杂散电容尽可能小。

7.3.1.3 CS

VPCx84x 电流检测输入连接到 PWM 比较器。将 CS 连接到电流检测电阻。PWM 使用该信号终止 OUT 开关导通。可以向该引脚施加电压斜坡, 以使用电压模式控制配置运行器件或添加斜率补偿。为防止由于前沿噪声引起的误触发, 可能需要一个 RC 电流检测滤波器。电流检测放大器的增益通常为 3 V/V。

7.3.1.4 RT/CT

RT/CT 是振荡器定时引脚。对于固定频率操作, 通过在 VREF 和 RT/CT 之间连接一个电阻器来设置定时电容器充电电流。通过将定时电容从 RT/CT 连接到 GND 来设置频率。为获得最佳性能, 请使时序电容引线尽可能短且直接连接到 GND。如果可能, 为定时电容器和其他所有其他功能使用单独的接地线。VPCx84x 的振荡器允许工作到 1 MHz。该器件使用一个外部电阻器来设置外部电容器的充电电流, 这决定了振荡器频率。定时电阻值的推荐范围在 5 kΩ 和 100kΩ 之间; 定时电容值的推荐范围在 1nF 和 100nF 之间。

$$f_{osc} = \frac{1.6}{R_T \times C_T}$$

在此公式中, 开关频率 f_{osc} 以 Hz 为单位, R_T 以 Ω 为单位, C_T 以法拉为单位。

7.3.1.5 GND

GND 是信号和电源返回地。建议将信号返回路径和大电流栅极驱动器路径分开, 以使信号不受开关电流的影响。

7.3.1.6 OUT

VPCx84x 器件的推挽输出级可吸收或提供高达 1A 峰值的电流, 可以直接驱动 MOSFET。VPCx842 和 VPCx843 器件的 OUT 以与振荡器相同的频率进行切换, 并且可以在接近 100% 的占空比下工作。在 VPCx844 和 VPCx845 器件中, 由于内部 D 触发器, OUT 的开关频率是振荡器开关频率的二分之一, 这将 VPCx844 和 VPCx845 的最大占空比限制在 <50%。可能需要在 OUT 引脚上安装肖特基二极管, 以防止分别由于对电源轨和接地的高阻抗导致的过冲和下冲。当 VDD 大于 2V, 器件仍处于锁定状态下时, OUT 也被拉成低电位。当 VDD 超过栅极电压额定值时, 可能需要一个外部钳位电路来防止 MOSFET 栅极上的过压应力。

7.3.1.7 VDD

VDD 是器件的电源输入端, 正常情况下通过限流电阻为 VDD 供电。在 VDD 电压从低往高增加至启动电压 $V_{DD(ON)}$ 之前的启动电流 $I_{VDD(ON)}$ 最大值为 100μA, 启动之后的静态工作电流 $I_{VDD(OP)}$ 仅为 2.7mA, 并且它随着 VDD 电压的增加而增加, 变化曲线如图所示, 因为器件内部还设计了钳位电路, 如图所示, 其目的是阻止 VDD 电压升高而超过栅极电压额定值。

VDD 的总电流不仅包括静态工作电流, 还包括输出端口 OUT 输出的动态电流。知道工作频率和 MOSFET 栅极电荷 (Q_g) 后, 可以根据公式计算平均输出电流。

$$I_{OUT} = Q_g \times f_{sw}$$

为避免器件损坏和保证工作寿命, VDD 电压应低于最大推荐工作电压 28V, 那么对于输入电压高于推荐 VDD 电压的应用, 需串联一个电阻来限制 VDD 电压过高。在低压供电时, OUT 的输出高电平电压应足以开通外部功率 MOSFET, 因此限制了电阻的最大值, 由下述公式计算得出:

$$R_{VDD(MAX)} = \frac{V_{IN(MIN)} - V_{DD(MIN)}}{I_{VDD(MAX(OP))} + (Q_g \times f_{sw})}$$

在公式中, $V_{IN(MIN)}$ 是为 VDD 供电的最小电压, $V_{VDD(MIN)}$ 是为了充分开通功率 MOSFET 需要的最小电

压, $I_{VDDMAX(OP)}$ 是不考虑栅极驱动器电流的 IC 最大静态工作电流, Q_g 是外部功率 MOSFET 栅极电荷和 f_{SW} 是开关频率。

在高压供电时, OUT 的输出高电平电压不应该超过外部功率 MOSFET 栅极的额定电压, 也不应该超过 VDD 的最大推荐工作电压, 因此限制了电阻的最小值:

$$R_{VDD(MIN)} = \frac{V_{IN(MAX)} - V_{DD(MAX)}}{I_{VDDMAX(OP)} + (Q_g \times f_{SW})}$$

在公式中, $V_{IN(MAX)}$ 是为 VDD 供电的最大电压, $V_{VDD(MAX)}$ 是外部功率 MOSFET 最大工作电压和 VDD 最大推荐工作电压 28V 中的最小者, 为 VDD 供电的范围比较宽时, 在首先满足低压供电限制的电阻取值 $R_{VDD(MAX)}$ 后, 在高压供电时给 VDD 的充电电流大于器件消耗的总电流, 此时就需要在器件外围 VDD 处并联一个稳压管钳位吸收超出的电流。

VPCx84x 系列的开启和关闭阈值明显不同: VPCx842和VPCx844分别为14.6V和8.7V;VPCx843和VPCx845为8.5V和7.7V。为确保避免与噪声相关的问题, 请使用电解电容对 VDD 进行滤波, 并使用陶瓷电容将其旁路至地, 保持电容靠近 IC 引脚。

VPCx84x 系列启动电流小于 100uA, 可通过启动电阻 R_{ST} 从离线转换器的输入取电, 在启动时 C_{VDD} 必须充电到启动阈值电压, 待变换器正常工作后, VDD 是从辅助绕组 N_A 、 D_{VDD} 和 C_{VDD} 而来。因启动电流仅为 100uA, R_{ST} 可设计成数百 kΩ, 容易满足低功耗的应用要求。当然, 电阻值的具体设计需要折中考虑启动速度和功耗指标的要求。

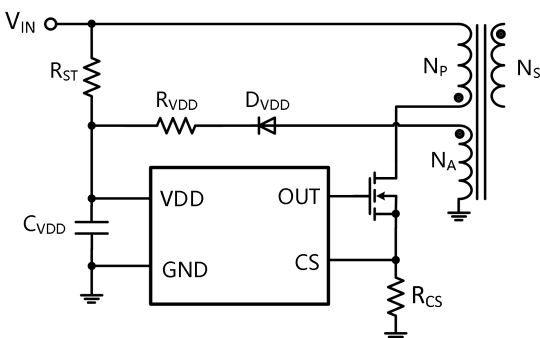


图 7.1、VPCx84x 供电电路

7.3.1.8 VREF

从 VDD 到 VREF 是一个线性稳压器, VREF 输出精度为 ±2% 的基准电压源。器件内部的开关逻辑使用 VREF 作为逻辑电源, 为了基准电压源的稳定性和避免逻辑电路参数的瞬态噪声, 需要在尽量接近 IC 封装的地方使用最小值为 0.1uF 的陶瓷电容将 VREF 旁路接地。若基准电压源还有其它外部负载, 需要额外的旁路电容。

当 VDD 电压小于其阈值时, VREF 被拉至地, 因此 VREF 可用作指示电力系统的逻辑输出, 若 VDD 大于阈值电压 VREF 输出高电平, 若 VDD 低于阈值电压 VREF 输出低电平。

7.3.2 逐周期电流限制

在电流模式控制方案中每个周期限制峰值电流, 可以通过简单地钳位误差电压来建立峰值电流的上限。准确的电流限制可通过优化外围器件的性能来实现, 若需要高低压电流一致性好, 也可在外围增加前馈补偿。

7.3.3 电流检测

一个外部串联电阻 R_S , 用于传感电流并将此电流转换成电压作为 CS 引脚的输入。CS 引脚是 PWM 比较器的同向输入端。CS 引脚和一个与误差放大器输出电压成比例的信号相比较; 电流传感放大器的增益的典型值是 3 V/V。峰值电流 I_S 被下述公式定义:

$$I_{S_MAX} = \frac{V_{CS_MAX}}{R_S}$$

V_{CS_MAX} 的典型值是 1V。一个小型 RC 滤波器, R 和 C, 可能被需要去抑制由次级侧二极管反向恢复或除寄生电路阻抗外的等效电容负载导致的开关瞬变。滤波器的时间常数应当小于转换器的开关周期。

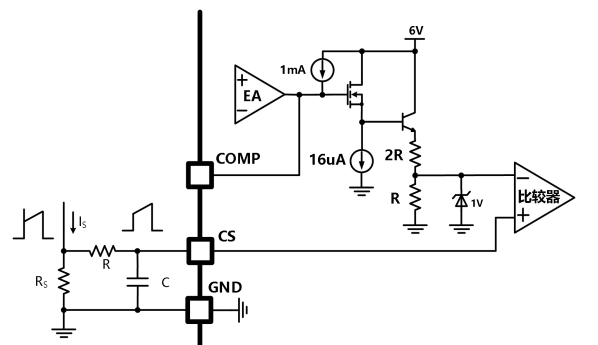


图 7.2、电流检测电路原理图

7.3.4 误差放大器配置

误差放大器输出是与一个电流源并联的开路输出。输出阻抗很低，不同阻抗的网络可以被使用在补偿引脚输入作为误差放大器的反馈。误差放大器的输出 COMP，经常用作次级侧调节的控制端口通过使用诸如 TL431 这样的外部次级侧可调电压调节器，通过光耦跨越次级到初级隔离传输误差信号，在此种配置下将 COMP 引脚直接地连接到光耦的反馈端，在初级侧，VPCx84x 的误差放大器反向输入端口 FB 应该被连接到地。当 FB 连接到地，误差放大器的输出 COMP 等效为一个电流源，输出典型值为 1mA 的电流。光耦必须具有足够的电流吸收能力以控制 COMP 引脚低于误差放大器的输出高电平 V_{OH} 。

对于初级侧调节器，配置误差放大器的反向输入端 FB 用一个电阻分压器来提供一个与被调节的转换器输出电压成比例的信号。在 FB 和 COMP 之间添加电压环路补偿元件。内部的误差放大器的同向输入端被缩减到 2.5V，为了良好的稳定性，应保持 FB 引线长度尽可能短，并最小化 FB 上的杂散电容。

内部的在 COMP 电压经过由一个 NMOS 管和 NPN 三极管组成的复合跟随器后，再经过比例为 2R:R 的电阻分压器，分压后作为 PWM 比较器的负向输入端。跟随器的作用是在 COMP 与 CS 之间产生一个失调电压（它随温度的变化曲线见 6.6 中的图 12 所示），用以抬高 COMP 脚的共模工作电压。

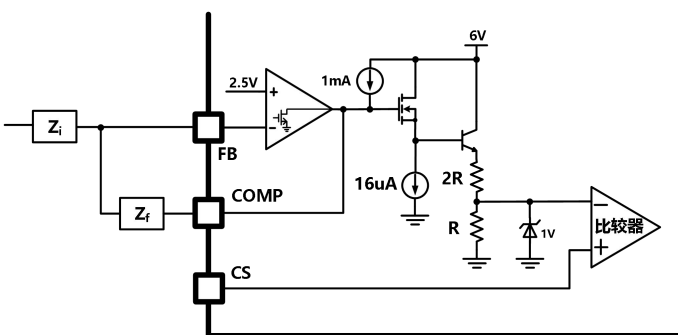


图 7.3. 误差放大器配置示意图

7.3.5 启动与欠压锁定

为了实现在器件供电电压足够大时开启正常工作，在供电不足时停止输出，VPCx84x 器件设计了启动电路和欠压锁定保护电路，当 VDD 电压大于启动阈值电压 $V_{DD(ON)}$ 时，当 VDD 电压小于欠压锁定阈值时，器件停止工作。欠压锁定阈值电压大小的设定，主要考虑两方面，一是能够确保器件内各个功能模块正常工作，二是器件 OUT 输出的高电平电压能充分开启外接的功率 MOSFET，而启动阈值电压的设定，结合考虑了不同应用的需求，因此不同型号的器件设计了不同的参数值。

VPCx842 和 VPCx843 的启动阈值电压和欠压锁定阈值电压分别是 14.6V 和 8.7V，迟滞回差电压 5.9V，非常适合离线式的 AC-DC 转换器的应用，因为这种应用一般输入电压较高，外接高压功率 MOSFET 具有更厚的栅氧化层，开通阈值电压大，需要更高一些的驱动电压；宽范围的迟滞回差电压使得以更小的 VDD 电容获取更大的变换器容性负载能力。

VPCx843 和 VPCx845 的启动阈值电压和欠压锁定阈值电压分别是 8.5V 和 7.7V，迟滞回差电压 0.8V，非常适合离线式的 DC-DC 转换器的应用。较低的 7.7V 欠压锁定阈值主要为了器件内部各模块正常工作。0.8V 的窄范围的迟滞回差，一方面为了避免 VDD 电压波动引起器件频繁地开启和关闭，另一方面是为了满足更低输入电压范围的应用。

在欠压锁定期间 IC 消耗的电流小于 100uA。一旦跨过了开启阈值 IC 供电电流可增加到最大为 3.5mA，典型为 2.7mA，在欠压锁定期间输出 OUT 也会拉成低电平，在 $V_{DD}=6V$ ， $V_{OUT}=1V$ 可吸收 300mA 的电流。

特别地，VPCx84x 系列内部还设计了钳位电路，器件 VPCx842/4 的 VDD 电压大约上升至 19V（VPCx843/5 为 13V）时，它的电流随着其电压增加而逐渐增加，直到 24.7V（VPCx843/5 为 19V）时电流达到最大值 14mA（典型值）。适当设计辅助供电的限流电阻，在辅助供电过高时可阻止 VDD 电压升高，避免超出功率管栅极的额定电压。

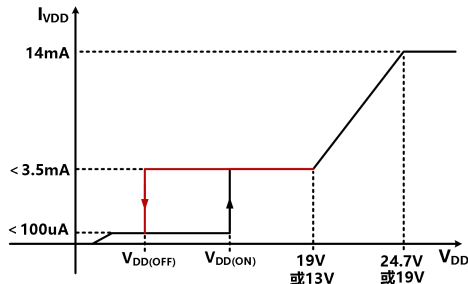


图 7.4、VDD 电流随其电压的变化曲线

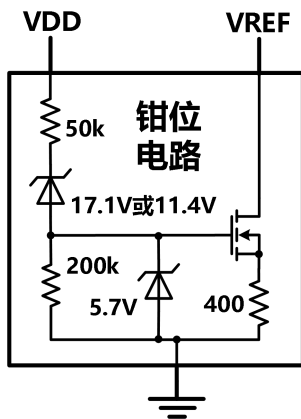


图 7.5、VPCx284x 钳位电路

7.3.6 振荡器

振荡器允许 1MHz 的开关频率，在 VPCx842 和 VPCx843 器件中输出驱动频率和振荡器相同且可以达到近乎 100% 的占空比，在 VPCx844 和 VPCx845 器件中由于每隔一个时钟周期消隐一次输出，内部 D 触发器的存在使得输出频率是振荡器的一半，最大占空比 <math>< 50\%</math>。一个外部电阻 R_T 从 RT/CT 连接到 VREF 为从 RT/CT 连接到地的定时电容 C_T 设置充电电流。建议在 RT/CT 上使用大于 $5\text{k}\Omega$ 的 R_T 值来设置内部振荡器的正斜坡时间，因为 R_T 使用 $5\text{k}\Omega$ 或更大的值可保持内部阻抗和外部振荡器设置电阻之间的有利比率，并使得频率随温度的变化最小。使用小于推荐最小值的值可能会导致频率随温度、零件容差或工艺变化而漂移。

在 VPCx84x 器件中振荡器波形的振幅峰峰值是 1.6V。VPCx842 和 VPCx843 有着最大接近 100% 的占空比，VPCx844 和 VPCx845 由于内部 D 触发器的存在最大占空比被钳位到 50%。占空比钳位在大部分反激和正激转换器中是有优势的。为获得最佳 IC 性能，死区时间不应超过振荡器时钟周期的 15%。放电电流在室

温下典型为 8.3mA，在放电或死区时间期间，内部时钟信号将输出消隐到低电平状态，这限制最大占空比 D_{MAX} 为：

$$D_{MAX} = 1 - (t_{DEADTIME} \times f_{OSC})$$

上述公式应用在 VPCx842 和 VPCx843 上，因为输出和振荡器频率一致，最大占空比高达 100%。

$$D_{MAX} = 1 - (t_{DEADTIME} \times \frac{f_{OSC}}{2})$$

上述公式应用在 VPCx844 和 VPCx845 上，因为输出频率是振荡器频率的一半，最大占空比仅为 50%。

当电源功率管关闭时，一个噪声尖峰被耦合进 RT/CT 端口。在高占空比下，当尖峰发生时 RT/CT 上的电压会接近它的阈值电压(近似 3.0V，是内部振荡器比较电路的阈值)，若尖峰的幅度足够大，会过早地使振荡器内的比较器提前翻转。因此，为了最小化噪声尖峰，选择 C_T 尽可能大，死区时间随着 C_T 的增加而增加，建议 C_T 不要小于 1000pF。导致此问题的噪声通常是在 OUT 被拉至地时由外部寄生效应引起的，特别是在驱动 MOSFET 时尤为明显，常用的改善方式是在 OUT 与地之间用一个肖特基二极管钳位以防止输出噪声馈送到振荡器。

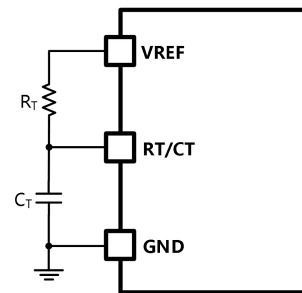


图 7.6、振荡器部分示意图

7.3.7 同步

同步最简单的方法是使用定时电容 C_T ，接近标准配置。 C_T 串联一个小电阻到地而不是直接到地，该电阻用作同步脉冲的输入，它将 C_T 电压提高到振荡器的内部上限阈值之上。为了与提供同步脉冲的装置实现更好的阻抗匹配，通常用一个隔值电容和偏置二极管来实现。PWM 被允许运行在由 R_T 和 C_T 确定的频率上直到同步脉冲出现。该方案提供了几个优点，包括本地斜坡可用

于斜坡补偿。VPCx842/3/4/5 必须设定在一个比同步脉冲更低的频率，通常为 20%，在电阻上施加 0.5V 脉冲。

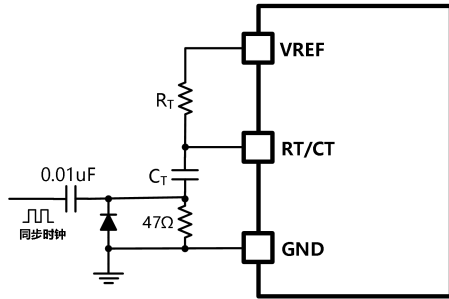


图 7.7、同步振荡器

7.3.8 关闭方式

PWM 控制器可以通过两种方法关闭：将 CS 上的电压提升到 1V 以上或者将 COMP 端口电压拉低到 COMP 与 CS 之间的失调电压以下，任何一种方法都会导致 PWM 比较器输出为高电平，此时 PWM 锁存器处于复位状态，以便在 COMP 或 CS 端的关断条件消除后的下一个时钟周期之前输出保持低电平。

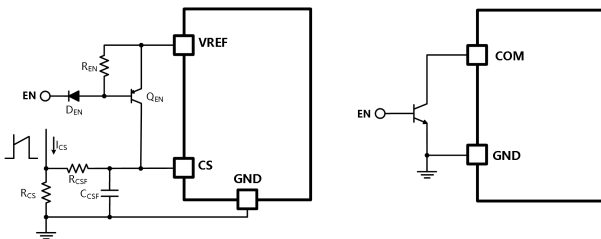


图 7.8、PWM 控制器关闭示意图

7.3.9 斜坡补偿

振荡器斜坡的一部分可以与电流检测信号相加，为需要超过 50% 占空比的转换器提供斜坡补偿。注意电容 C_{CSF} 和 R_{CSF} 形成了一个滤波器以抑制开关前沿尖峰。

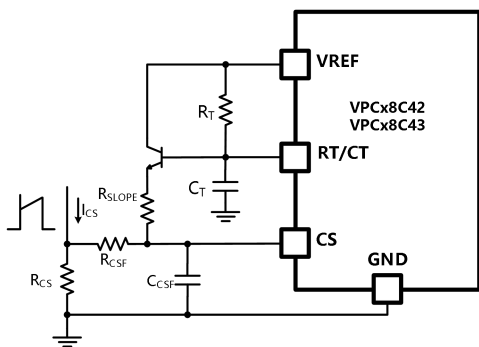


图 7.9、斜坡补偿

7.3.10 软启动

在上电时，希望 PWM 脉宽能从 0 占空比逐渐提升。VPCx84x 器件没有内部的软启动控制，但可以通过外部元件容易地实现。VREF 通过软启动电阻 R_{SS} 为软启动电容 C_{SS} 充电，再通过一个起电压跟随器作用的 PNP 三极管 Q_{SS} ，在软启动阶段使 COMP 电压跟随软启动电容电压逐渐上升。在正常工作状态下，软启动电容被充电到与 VREF 相同的大小，COMP 电压也会在环路建立后被拉低，因此 Q_{SS} 处于截止状态，软启动电路不影响其正常工作。在软启动电阻 R_{SS} 两端可选择性地并联一个二极管，目的是在关机时让软启动电容快速复位。

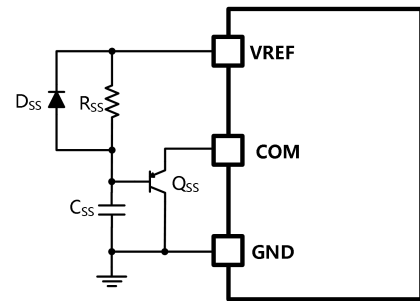


图 7.10、软启动电路

7.3.11 电压模式

在电压模式控制中，脉冲宽度的调制可通过一个模拟的斜坡电压信号与误差放大器的输出进行比较来实现。振荡器定时电容 C_T 用于产生一个锯齿斜坡电压，并耦合输入到 CS，通过 PWM 比较器与误差电压相比，产生确定的脉冲宽度。由于 VPCx84x 中的低输出电阻电压放大器与传统电压模式控制器中使用的跨导(电流)型放大器相比，环路补偿类似于电压模式控制器，但存在细微差别。

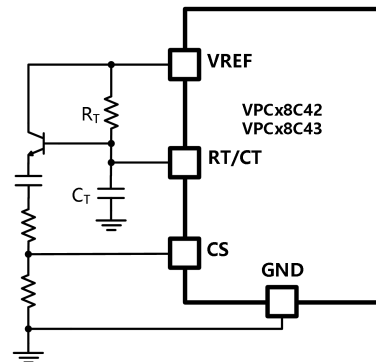


图 7.11、电压模式 PWM

7.4 器件功能模式

7.4.1 正常运行

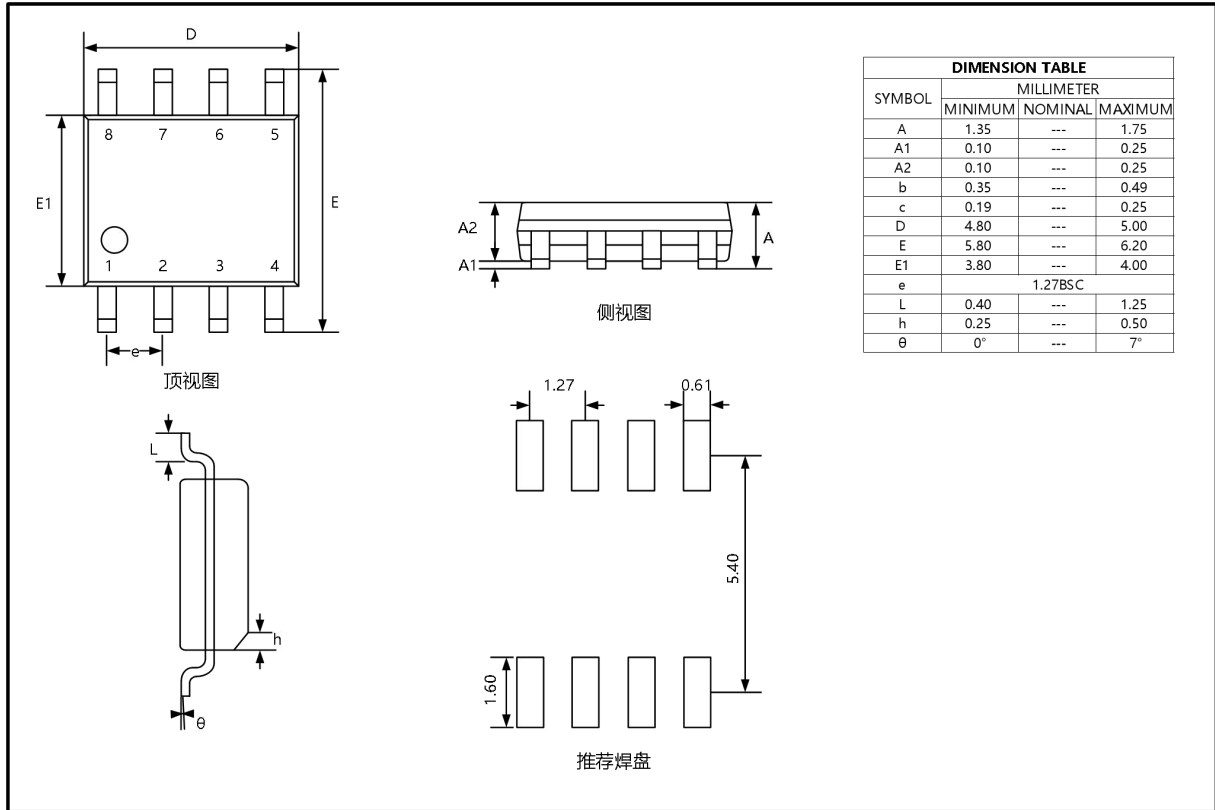
在正常工作模式中, IC 可以使用在峰值电流模式或电压控制模式。当转换器工作在峰值电流模式, 控制器调节转换器的峰值电流和占空比。当 IC 被用作电压控制模式, 控制器调节电源转换器的占空比。系统的峰值电流和占空比的调节可以使用集成误差放大器和外部的反馈电路来实现。

7.4.2 UVLO 模式

在系统启动时, VDD 电压开始从 0 上升。在 VCC 电压达到开启阈值之前, IC 工作在欠压锁定模式, 此时 VREF 引脚电压没有产生。当 VDD 大于 1V 小于开启阈值时, VREF 引脚被拉低, 因此 VREF 可以用作指示 UVLO 模式的逻辑信号。若 VDD 的偏置电压回落到低于 UVLO 关闭阈值时, OUT 停止输出, VREF 回到 0V。可以通过给 VDD 引脚施加大于 UVLO 开启阈值的电压重启器件。

8 封装信息

SOP8



9 订购信息

器件	封装形式	管脚数	包装方式	数量	丝印*	MSL 等级
VPCx84x	SOP8	8	卷带	4000	VPCx84x XXXX	MSL-3

*丝印说明:

VPC——公司代号

x84x——产品型号

XXXX——产品追溯识别码