

### 1 特点

- 100V 超高压输入电压
  - 10V~100V 宽输入电压范围
  - 双阶输出电压
  - 第二阶输出电压  $V_{O2}$  可使能关闭
  - 第一阶  $VO1$  单路输出时静态功耗低至 10uA
  - 无需采样电阻，外围极简
  - 可选择输出电压  $V_{O1}=12V$  或 5.0V
  - 最大输出电流 50mA
  - 与陶瓷电容搭配使用时可保持稳定
- $V_{IN}$  输入电容  $\geq 0.1\mu F$
- $VO1$  输出电容  $\geq 20\mu F$
- $VO2$  输出电容  $\geq 4.7\mu F$
- 内置限流和热关断保护
  - ESOP8 强散热封装
  - $-40^{\circ}C \sim 125^{\circ}C$  工作温度范围

### 2 应用领域

- BMS 辅助电源
- 由工业用总线（具有高压瞬态）供电的微处理器
- 工业自动化
- 电信基础设施
- 以太网供电（PoE）
- 发光二极管（LED）照明
- 偏置电源

### 3 说明

VPS6002 是一款能够耐受超高输入电压的线性稳压器，可持续工作在 100V 输入下，瞬态耐受电压高达 115V，并且结合 ESOP8 的强散热封装，在高输入电压下也能提供较宽时间范围的瞬态大电流，满足微处理器的短时动态大电流需求。

VPS6002 的特色在于它具有  $VO1$  和  $VO2$  双阶输出， $VO1$  输出以高压  $V_{IN}$  作为输入电源， $VO2$  输出以  $VO1$  作为输入电源，从而可以与开关电源结合，在开关电源工作时将能量反馈至  $VO1$ ，可使  $V_{IN}$  到  $VO1$  的超高压线性稳压器自动关闭，提供整机效率；在开关电源不工作时，超高压线性稳压器恢复工作，实现超低待机功耗。

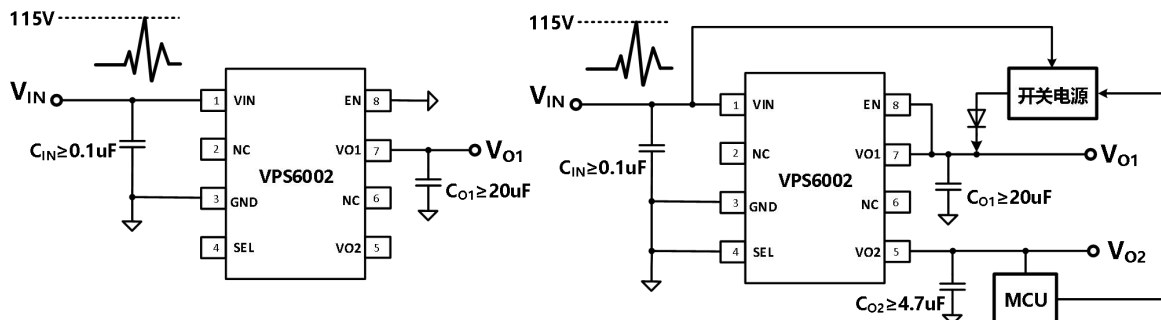
VPS6002 与陶瓷电容搭配使用时可保持稳定，从而仅占用很小的电路板空间。内集成了热关断和电流限制功能，可在故障情况下保护系统。ESOP8 封装的工作温度范围为  $T_J = -40^{\circ}C$  至  $125^{\circ}C$ 。

此外，VPS6002 从  $V_{IN}$  到  $VO1$  的高压线性稳压器采用 N 型功率管，不仅能够承受超高压，而且对快速瞬变电压具有极好的抑制作用，因此它就是一套简单且经济高效的电气浪涌保护电路，广泛应用在电信和工业应用中，利用中间电压轨生成低压电源，例如 PoE、偏置电流源和 LED 照明等等。

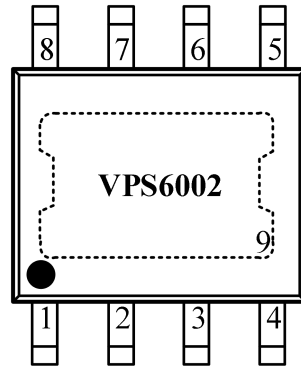
#### 器件信息

型号	封装	尺寸	SPQ
VPS6002	ESOP8	5.0mm*6.0mm	4000

### 4 简化应用



### 5 引脚及功能



ESOP8 引脚编号	名称	类型	描述
1	VIN	P	第一阶超高压线性稳压器输入端口。
2	NC	NC	无功能引脚。
3	GND	P	芯片“地”。
4	SEL	I	VO1 输出电压选择引脚。SEL 悬空时 VO1 选择输出电压 5.0V，SEL 与 GND 连接时，VO1 选择输出电压 12V。
5	VO2	O	第二阶低压线性稳压器的输出端口。输出电压 3.3V。
6	NC	NC	无功能引脚。
7	VO1	O	第一阶超高压线性稳压器的输出端口，也是第二阶低压线性稳压器的输入端口。
8	EN	I	使能引脚。EN 接高电平时，第二阶低压线性稳压器工作，VO2 有输出电压；EN 接低电平时，VO2 禁止输出。
9	EP	P	裸焊盘，内部连接到 GND，将 EP 连接至大的接地区域，以增强散热。裸焊盘不作为电气连接点。

### 6 技术规格

#### 6.1 绝对最大额定值

		最小值	最大值	单位
VIN 对 GND 的电压范围	$V_{IN}$	-0.3	115	V
EN 对 GND	$V_{EN}$	-0.3	50	V
VO1 对 GND	$V_{O1}$	-0.3	18	V
VO1 对 VIN	$V_{O1TOVIN}$	-110	0.3	V
VO2 对 VO1	$V_{O2TOVO1}$	-15	0.3	V
VO2 和 SEL 对 GND	$V_{SEL}, V_{O2}$	-0.3	6.6	V
最大工作结温	$T_{JMAX}$		150	°C

超过绝对最大额定值的应力可能会对器件造成永久性损坏。这些仅为应力额定值，并不意味着器件在这些或任何其他条件下的功能操作超出了推荐工作条件下的指示。长期暴露在绝对最大额定条件下可能会影响器件的可靠性。所有电压都与接地有关。电流为正输入，负输出。

### 6.2 ESD 能力

			数值	单位
$V_{(ESD)}$	抗静电能力	人体模式 HBM, per ESDA/JEDEC JS-001-2017;(Zap 1 pulse, Interval: $\geq 0.1S$ )	$\pm 2000$	V
		机器模式 CDM, per ESDA/JEDEC JS-002-2014	$\pm 1000$	V

### 6.3 推荐工作条件

		最小值	典型值	最大值	单位
VIN 工作电压范围	$V_{IN}$	10		100	V
VO1 电压工作	$V_{O1}$			17	V
VO2 对 VO1	$V_{O2TOVO1}$	-14			V
EN 电压范围	$V_{EN}$	0		45	V
VO1 的输出电流	$I_{O1}$	0		50	mA
VO2 的输出电流	$I_{O2}$	0		50	mA
工作结温	$T_J$	-40		125	$^{\circ}C$

### 6.4 电气性能参数

在没有特别说明的情况下，以下参数在  $V_{IN}=24V$ 、 $V_{O1}=5V$  温度  $T=25^{\circ}C$  的条件下测得。

符号	参数	测试条件	最小	典型	最大	单位
<b>第一阶高压线性稳压器 (<math>V_{IN}</math> 到 <math>V_{O1}</math>)</b>						
$V_{IN}$	输入电压范围		10		100	V
$V_{O1(REG)}$	第一阶输出电压	SEL 悬空	4.9	5.0	5.1	V
		SEL 接 GND	11.7	12.0	12.3	V
$\frac{\Delta V_{O1}}{\Delta V_{IN}}$	$V_{O1(REG)}$ 的线性调整率	$20V \leq V_{IN} \leq 100V$		0.02		%
$\frac{\Delta V_{O1}}{V_{O1}}$	$V_{O1(REG)}$ 的负载调整率	$100\mu A \leq I_{O1} \leq 50mA$		0.4		%
$V_{DO1}$	$V_{IN}$ 到 $V_{O1}$ 的压差	$V_{O1}=4.5V$ 或 $11V$ , $I_{O1}=20mA$		4.5		V
		$V_{O1}=4.5V$ 或 $11V$ , $I_{O1}=50mA$		4.7		V
<b>第二阶低压线性稳压器 (<math>V_{O1}</math> 到 <math>V_{O2}</math>)</b>						
$V_{O1}$	输入电压范围				17	V
$V_{O2(REG)}$	第二路输出电压	$V_{EN}$ 电压大于 2.5V	3.235	3.300	3.365	V
$\frac{\Delta V_{O2}}{\Delta V_{O1}}$	$V_{O2(REG)}$ 的线性调整率	$4V \leq V_{O1} \leq 15V$		0.02		%
$\frac{\Delta V_{O2}}{V_{O2}}$	$V_{O2(REG)}$ 的负载调整率	$100\mu A \leq I_{O2} \leq 50mA$		0.5		%
$V_{DO2}$	$V_{O1}$ 到 $V_{O2}$ 的压差	$V_{O1}=3.1V$ , $I_{O2}=20mA$		80		mV
		$V_{O1}=3.1V$ , $I_{O2}=50mA$		182		mV
<b>空载工作电流</b>						
$I_{Q50}$	$V_{O1}=5.0V$ , $V_{O2}=0$ 时的空载工作电流	$V_{IN}=48V$ , EN 接 GND, SEL、 $V_{O1}$ 、 $V_{O2}$ 悬空		10	18	$\mu A$
$I_{Q120}$	$V_{O1}=12V$ , $V_{O2}=0$ 时的空载工作电流	$V_{IN}=48V$ , EN 和 SEL 接 GND, $V_{O1}$ 、 $V_{O2}$ 悬空		15	25	$\mu A$

$I_{Q123}$	$V_{O1}=12V, V_{O2}=3.3V$ 时的 空载工作电流	$V_{IN}=48V$ , EN 接 $V_{O1}$ , SEL 接 GND, $V_{O1}, V_{O2}$ 悬空	21	36	$\mu A$	
<b>其它功能参数</b>						
$V_{EN(ON)}$	VO2 允许输出时 EN 的电压	EN 引脚的电压逐渐上升		1.95	2.5	V
$V_{EN(OFF)}$	VO2 禁止输出时 EN 的电压	EN 引脚的电压逐渐下降	0.60	0.97		V
$I_{EN}$	使能端口输入电流	$10V \leq V_{IN} \leq 100V, V_{EN}=45V$		0.25	0.5	$\mu A$
$I_{LIMIT1}$	VO1 输出限流值	VO1 小于稳态值-0.5V	200	350	500	mA
$I_{LIMIT2}$	VO2 输出限流值	VO2 > 2.2V	150	250	400	mA
$I_{SHORT2}$	VO2 短路电流值	VO2 < 1V	55	110	165	mA
$T_{SHDN}$	过温保护值			160		$^{\circ}C$
$T_{HYS}$	过温保护后恢复工作的回差			16		$^{\circ}C$

### 6.5 典型特征曲线

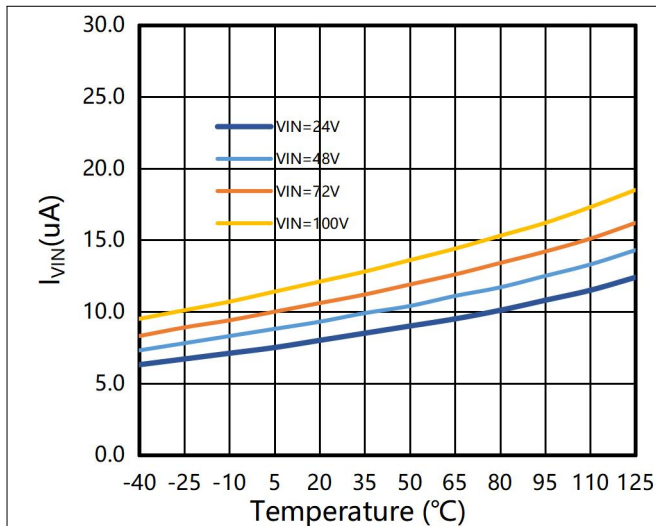


图 1  $I_{Q50}$  在不同输入下随温度变化曲线

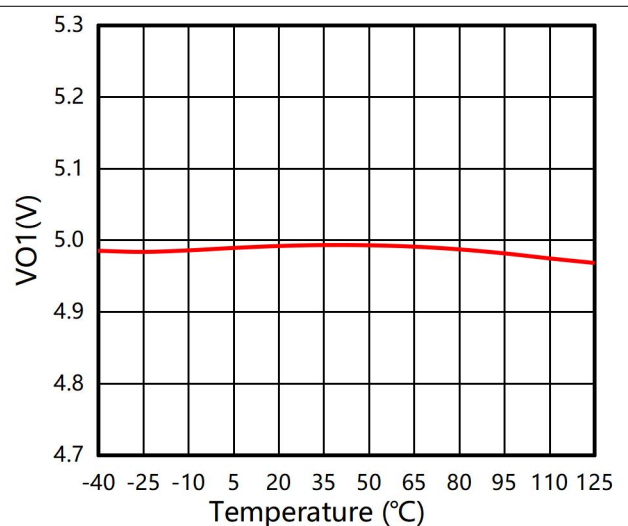


图 2  $V_{O1(REG)} = 5.0V$  时的温度的变化曲线

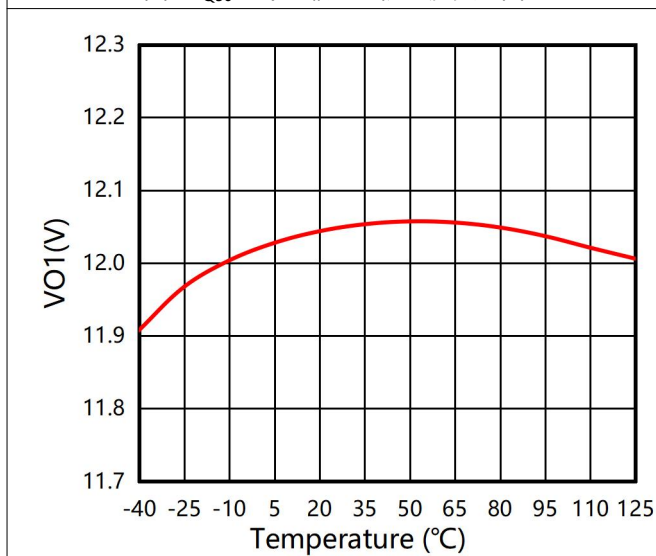


图 3  $V_{O1(REG)} = 12V$  时的温度的变化曲线

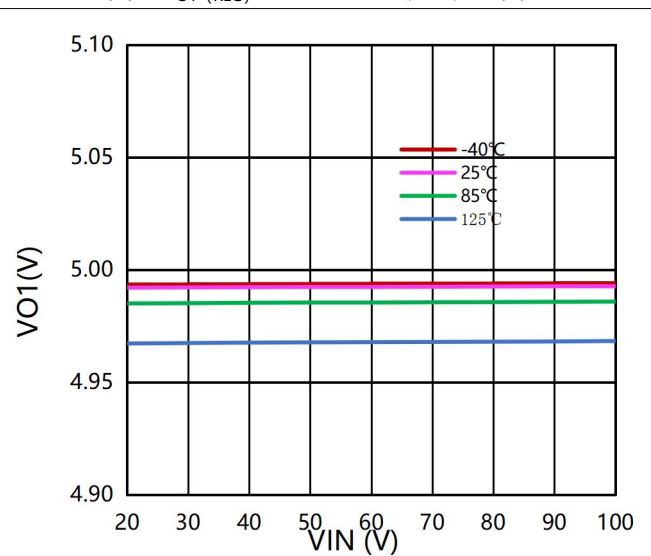


图 4  $V_{O1} = 5.0V$  的线性调整曲线

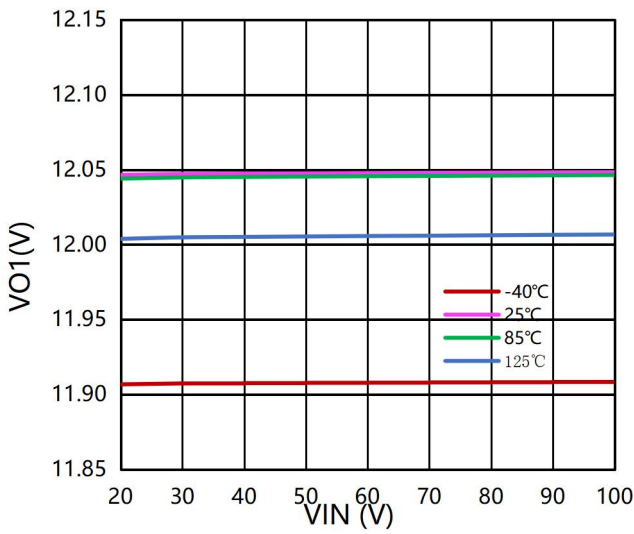


图 5  $V_{O1}=12V$  的线性调整曲线

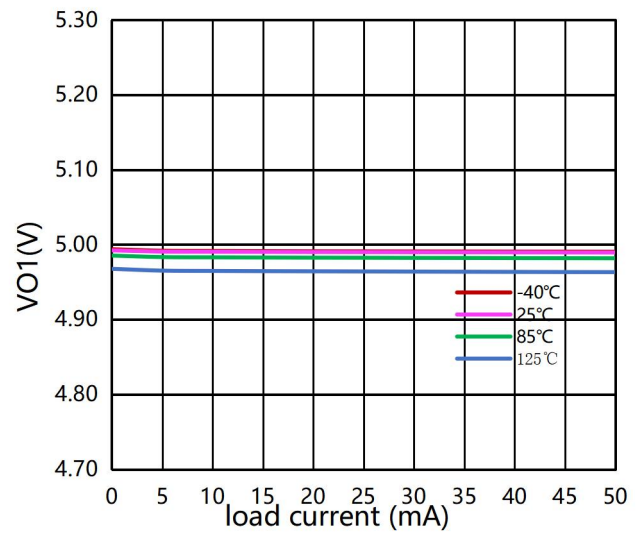


图 6  $V_{O1}=5.0V$  的负载调整曲线

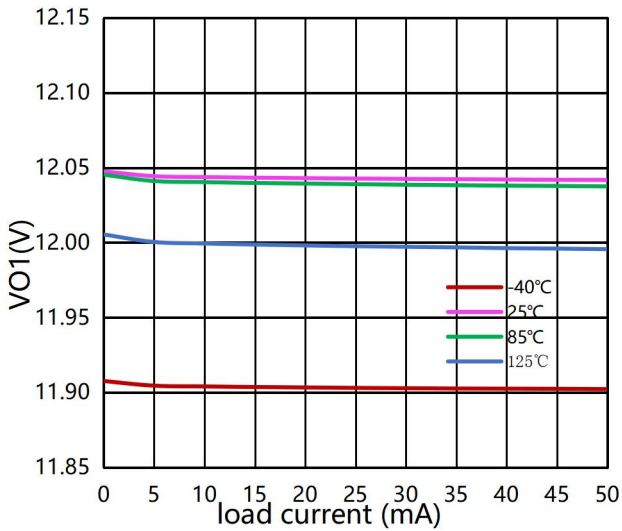


图 7  $V_{O1}=12V$  的负载调整曲线

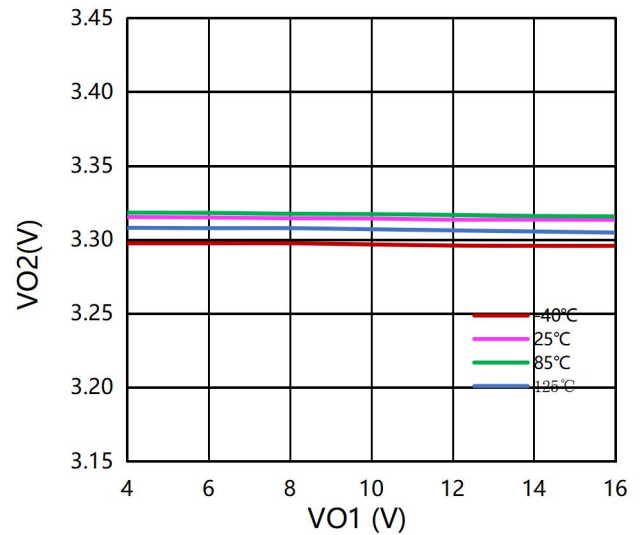


图 8  $V_{O2}$  的线性调整曲线

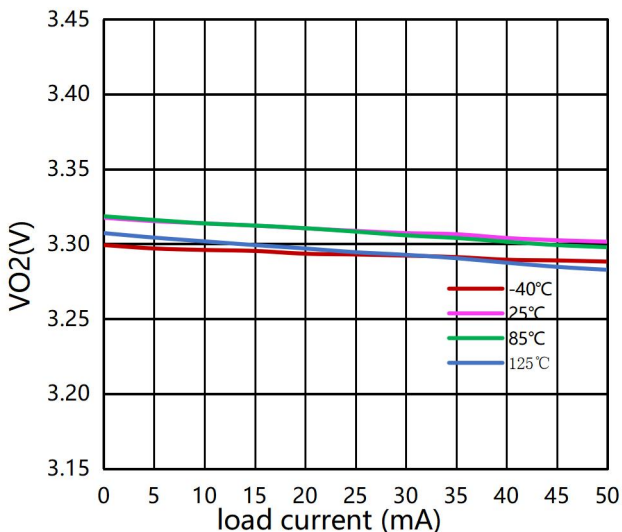


图 9  $V_{O2}$  的负载调整曲线

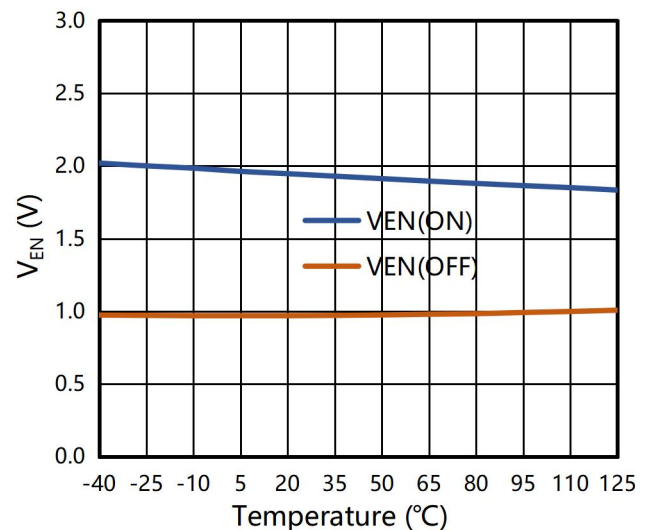


图 10 EN 开启和锁定电压随温度变化的特性曲线

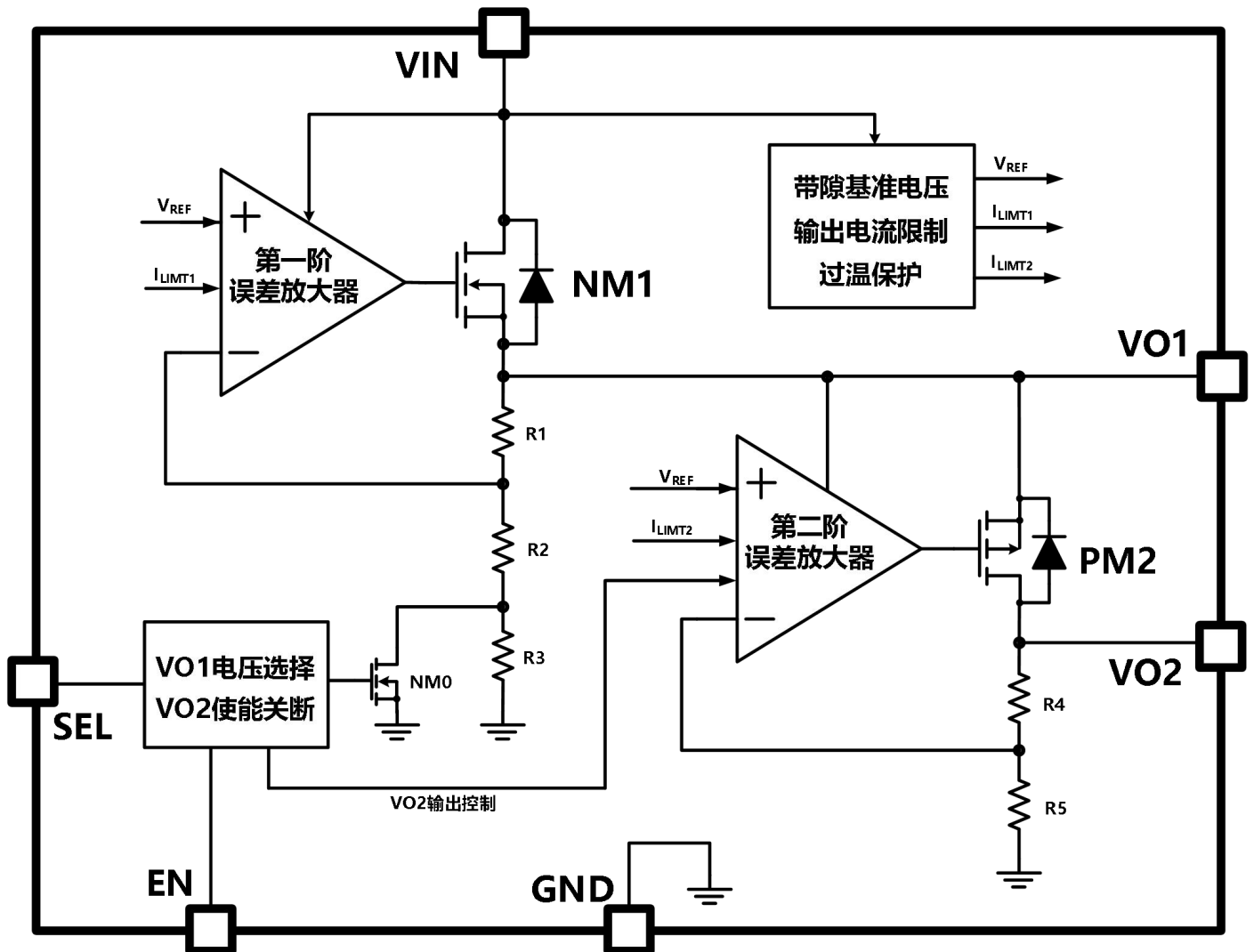
## 7 功能及原理

### 7.1 概述

VPS6002 是一款双阶输出线性稳压器，第一阶是输入电压  $V_{IN}$  可达 100V 的超高压线性稳压器，它的输出电压  $V_{O1}$  作为第二阶线性稳压器的输入端，因此从  $V_{IN}$  到第二阶线性稳压器的输出  $V_{O2}$  是由两个线性稳压器串联而成， $V_{O1}$  是串联的中间电压。根据这个工作原理，VPS6002 与开关电源结合容易同时实现超低待机功耗和提高重载效率，在负载电流较大时开关电源工作，并将能量反馈至中间点  $V_{O1}$  促使  $V_{IN}$  到  $V_{O1}$  的超高压线性稳压器截止， $V_{O2}$  的电流取自开关电源，转化效率高，避免超高压线性稳压器在大电流下发热严重的问题；在负载很轻或者空载时，开关电源停止工作，第一阶超高压线性稳压器恢复工作，可实现低至十几微安的待机功耗。

第一阶超高压线性稳压器采用 N 型沟道功率管，对快速变化的瞬态高电压具有极好的抑制作用，有效防止负载器件被输入浪涌电压击坏；第二阶线性稳压器采用 P 型沟道功率管实现低压差，提高  $V_{O1}$  到  $V_{O2}$  的转化效率。

### 7.2 功能框图



## 7.3 特点描述

### 7.3.1 内置限流功能

VPS6002 内部在  $V_{O1}$  和  $V_{O2}$  都集成了最大输出电流限制功能，在负载端出现异常情况时保护器件。 $V_{O1}$  的输出限流值是 350mA（典型值）， $V_{O2}$  的输出限流值是 110mA（典型值），并且限制值都不随着输出电压的变化而变化。为了可靠地工作，器件不应该长时间工作在限流值。

### 7.3.2 使能关断功能

通过控制 VPS6002 使能引脚 EN 的逻辑电压可控制第二阶线性稳压器的工作状态,当  $V_{EN} \geq V_{EN(ON)}$  时,允许  $V_{O2}$  输出;当  $V_{EN} \leq V_{EN(OFF)}$  时,禁止  $V_{O2}$  输出。EN 的长期工作电压避免超过 45V。

### 7.3.3 过温保护功能

当器件结温上升至  $160^{\circ}\text{C}$  时进入过温保护状态,  $V_{O1}$  和  $V_{O2}$  停止输出, 当结温下降至  $144^{\circ}\text{C}$  时它们再次恢复输出。依赖于发热量、散热条件和环境温度, 器件可能在过温保护和恢复正常输出之间不断循环, 这样避免器件温度过高而致使损坏。为获得器件的长期寿命, 应确保结温不超过  $125^{\circ}\text{C}$ 。若负载较大或者环境温度较高, 应在电路板上设计散热能力强的装置, 并且与 VPS6002 器件底部散热盘连接, 将热量顺利导出。

### 7.3.4 输出电压选择功能

VPS6002 的输出电压  $V_{O2}$  是固定的 3.3V,  $V_{O1}$  的输出电压是可选择的。当 SEL 悬空时, 芯片将该引脚拉至高电位,  $V_{O1}$  输出 5.0V; 当 SEL 接 GND 时,  $V_{O1}$  输出 12.0V。

## 8 应用案例

### 8.1 应用信息

#### 8.1.1 单路超高压线性稳压器

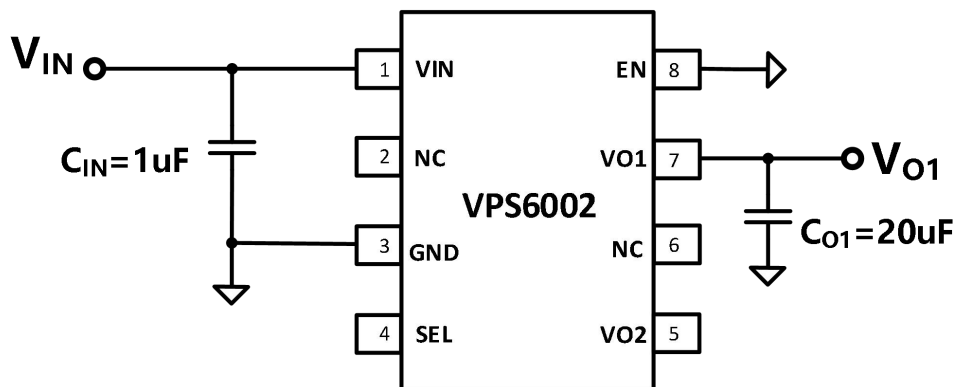


图 8.1.1

如图 8.1.1 所示, 一个输出电压为 5.0V 的超高压线性稳压器, 若需要输出 12.0V, 仅需要把 SEL 接 GND, 外围仅需要输入和输出电容。由于它承受的输入电压高, 并且对快速变化的瞬态电压有好的抑制作用, 所以它既是一个线性稳压器, 也是一个经济高效的浪涌保护电路, 适合应用在电信和工业这样干扰信号较复杂的环境中。

8.1.2 低功耗待机电路与高功耗工作电路分离

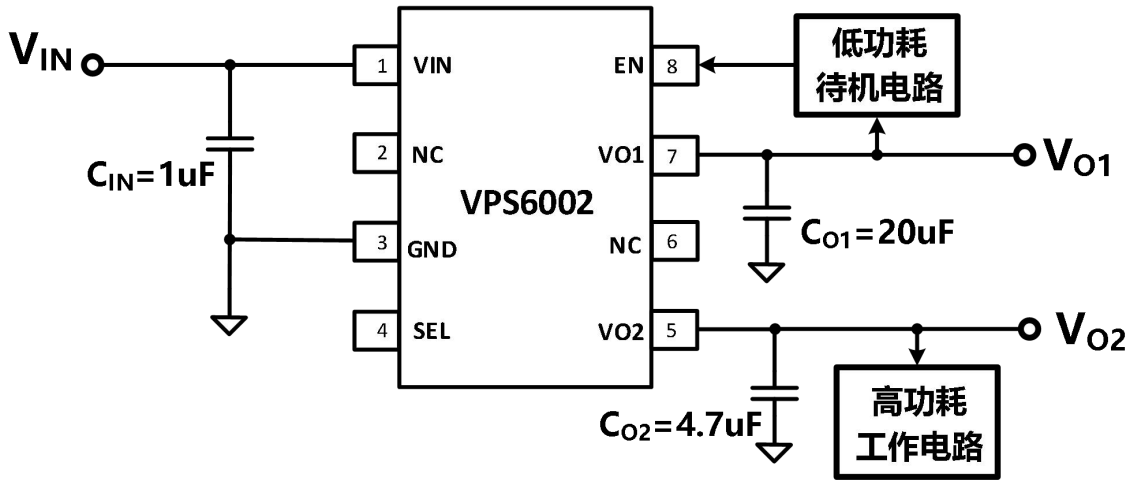


图 8.1.2

一些应用（例如 BMS）中，系统大部分时间处于待机状态下，待机功耗越小越好。图 8.1.2 提供一种将低功耗待机电路与高功耗工作电路相互分离的方案，待机电路仅负责唤醒工作，容易实现超低的工作电流。在系统休眠状态下，待机电路输出低电位给 VPS6002 的 EN，V<sub>O2</sub> 无输出，从而它的负载电路不消耗电流；在需要唤醒系统时，待机电路输出高电平给 VPS6002 的 EN 控制端，V<sub>O2</sub> 输出电压，高功耗工作电路上电工作。

8.1.2 与开关电源结合

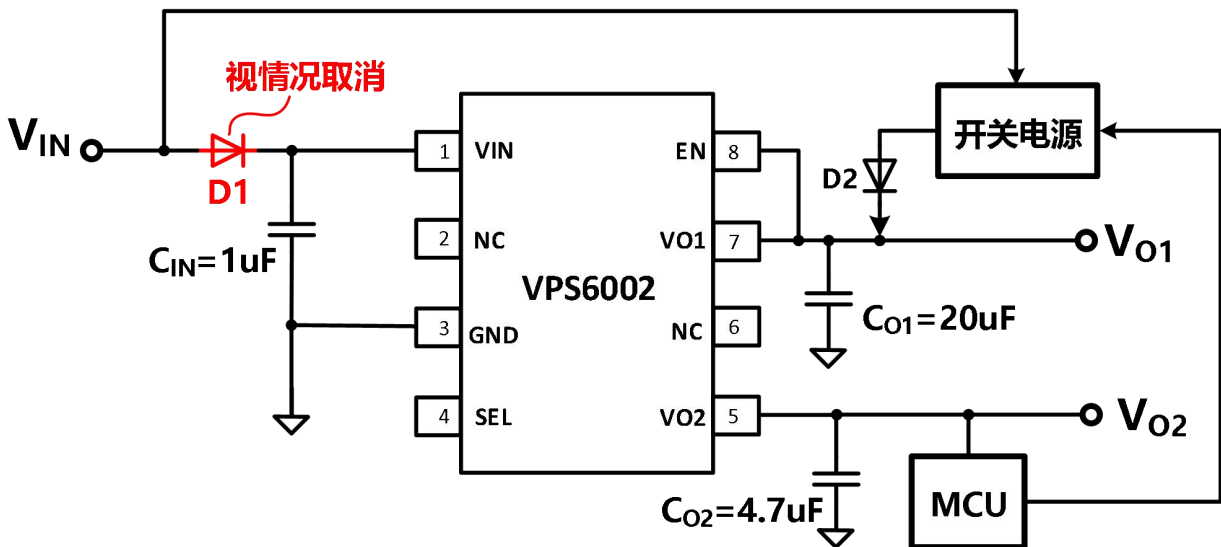


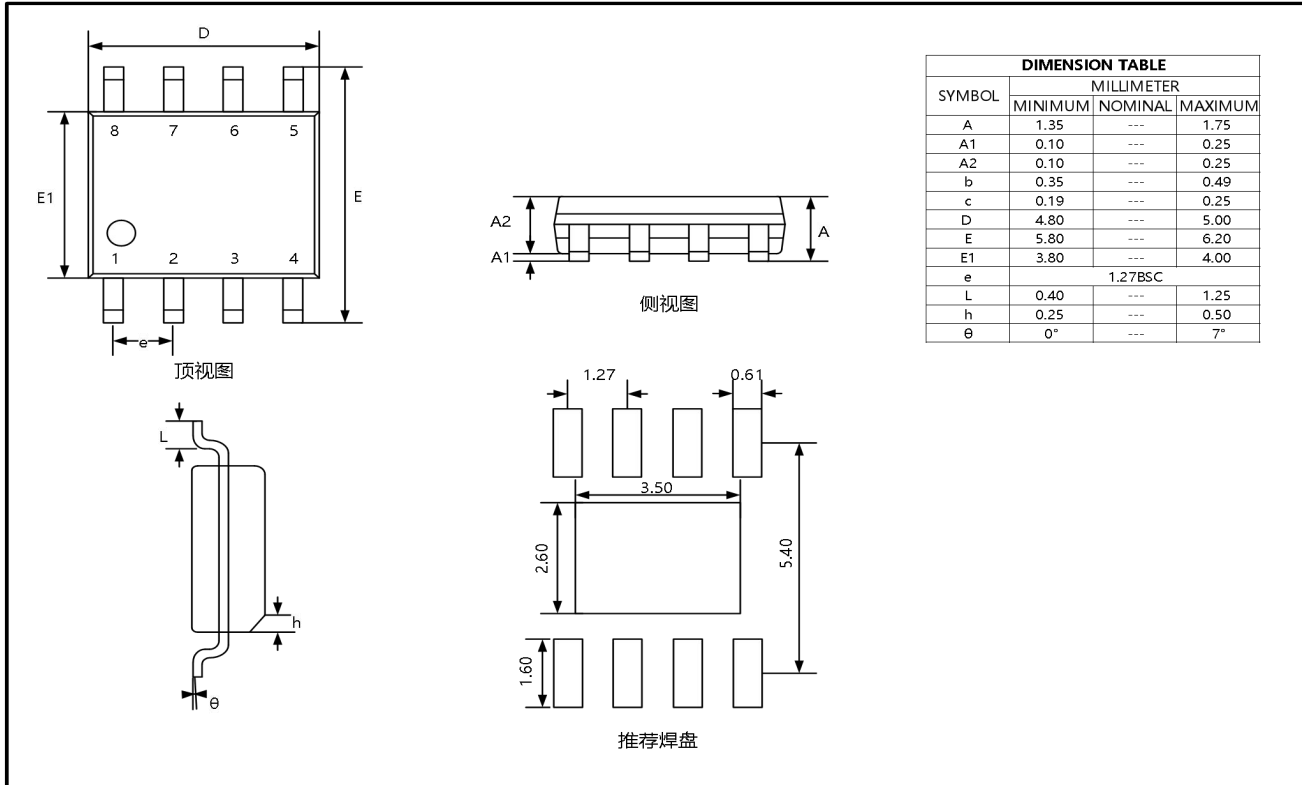
图 8.1.3

一些应用中，在系统满负载工作时需要较大的工作电流，由于高压线性稳压器转换效率低，发热大致使无法提供所需要的负载电流，在待机时又需要很小的待机功耗，低至开关电源难以满足。如图 8.1.3 所示，VPS6002 与开关电源结合，既取得了线性稳压器超低待机功耗的特性，同时又获得了开关电源高转换效率的优点。它的工作原理是：MCU 在高功耗工作状态时开启开关电源，并通过二极管 D2 将能量反馈至 V<sub>O1</sub>，最终 V<sub>O1</sub> 的电压超过第一阶线性稳压器的输出电压，那么第一阶超高压线性稳压器自动截止，V<sub>IN</sub> 的能量通过开关电源转换至 V<sub>O1</sub>，从而效率高。V<sub>O1</sub> 到 V<sub>O2</sub> 的电压小，发热量小，因此整机效率提高，在 V<sub>IN</sub> 高输入电压下 MCU 可以更高效率地获取大电流负载。在 MCU 工作电流较小，特别是待机状态下时，关闭开关电源，又可减小待机功耗。注意，若开关电源具有升压作用，存在 V<sub>O1</sub> 的电压高于 V<sub>IN</sub> 的情况，则需要在 V<sub>IN</sub> 串联防倒灌二极管 D1，若开关电源只是降压作用，此二极管可取消。



## 9 封装信息

### 9.1 ESOP8



## 10 订购信息

器件	封装形式	管脚数	包装方式	数量	丝印*	MSL 等级
VPS6002	ESOP8	8	卷带	4000	VPS6002 XXXX	MSL-3

\*丝印说明:

VPS——公司代号

6002——产品型号

XXXX——产品追溯识别码