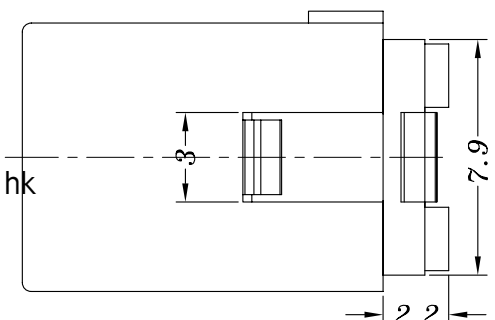
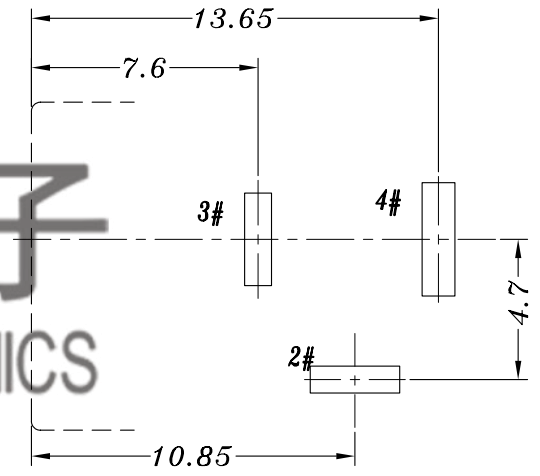
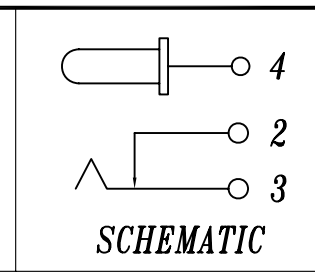
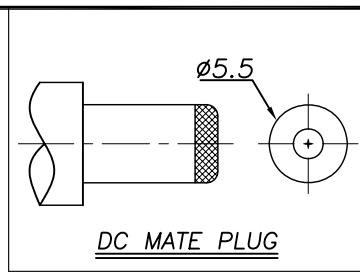
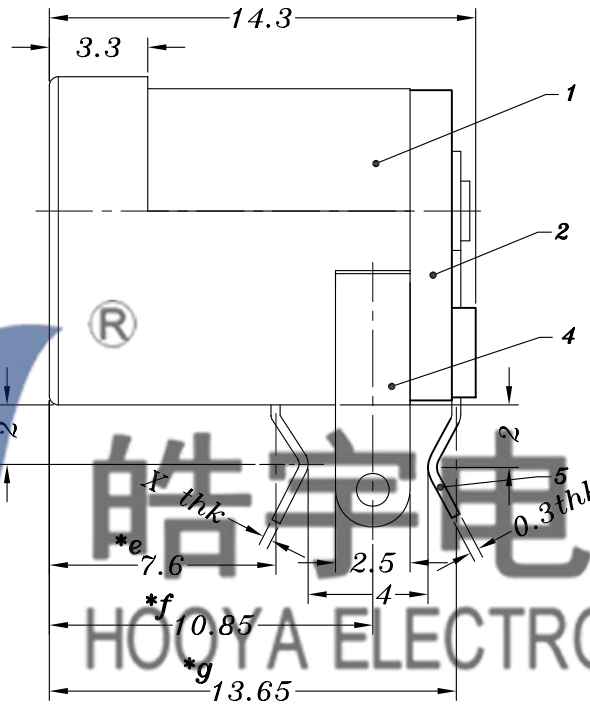
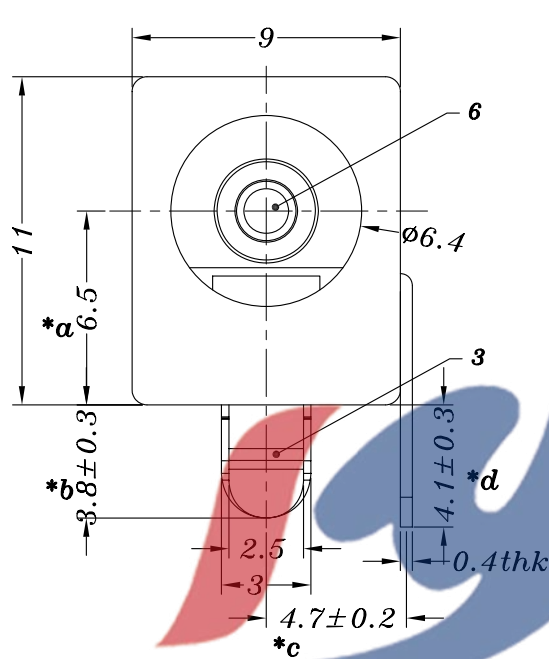


# HAOYU



PIN	φ2.0	φ2.35	φ2.5
APPD.			

MATAL	X
SUS	0.25mm
PBS	0.30mm

电话 : 0769-82310511  
 邮箱 : hooya89@hooya.hk  
 V : hooya89

					TOLERANCE UNLESS SPECIFIED								
6	DC005 SOLID PIN	BRASS	1	Ni PLATED	UP TO 5mm: ±0.1	ANGULAR	AO	2020.05.23	首次发行		GYW		
5	DC005A 4#FLAT PIECE	BRASS	1	Ag PLATED	ABOVE 5mm: ±0.2	±1°	NO	DATE	REVISIONS		BY	APPD	
4	DC005 2#CURVE PIECE	BRASS	1	Ag PLATED	TITLE:DC JACK		UNIT : MM		ROHS COMPLIANT	DWN			
3	DC005D 3#SPRING	PBS/SUS	1	Ag PLATED	MODEL: DC-005D 2.0-PU-SP(UL)		SCALE: 4:1			CHK'D			
2	DC005 COVER	PBT	1	BLACK	<b>HAOYU(HONGKONG)LIMITED</b> 皓宇(香港)有限公司							APPD	
1	DC005 CASE	PBT	1	BLACK/WHITE								PRO.AGL:	
NO.	PART NAME	MATERIAL	QTY	FINISHING								PRO.AGL:	REV :AO

# ECBT2.E509849 - Connectors for Use in Data, Signal, Control and Power Applications - Component

## Connectors for Use in Data, Signal, Control and Power Applications - Component

See General Information for Connectors for Use in Data, Signal, Control and Power Applications - Component

**YAT SHUN ELECTRONIC CO LTD**

E509849

Rm 609, 6th Fl  
Kwong Sang Hong Centre  
151-153 Hoi Bun Rd  
Kwun Tong, HONG KONG  
Model(s) DC-005, DJ-220, RT-C30

Marking: Company name and model designation on the device or carton.®

Last Updated on 2020-05-11

并不是所有出现在本数据库中的公司名称和产品都满足了UL 跟踪检验服务的要求。只有带有 UL 标志的产品，才应该被视为经过UL认证，并满足UL 跟踪检验服务的要求。注意查看产品上的标志。

UL 允许在线认证目录中所含材料的复制遵循以下条件：1.指南信息、装配、构造、设计、系统和/或认证（文件）必须在不篡改任何数据（或图纸）的情况下完整且无误导性地呈现。2.“经 UL 允许从在线认证目录转载”声明必须出现在所摘取材料的邻近位置。此外，转载材料必须包含以下格式的版权声明：“© 2020 UL LLC”

皓宇电子  
HOUYA ELECTRONICS