

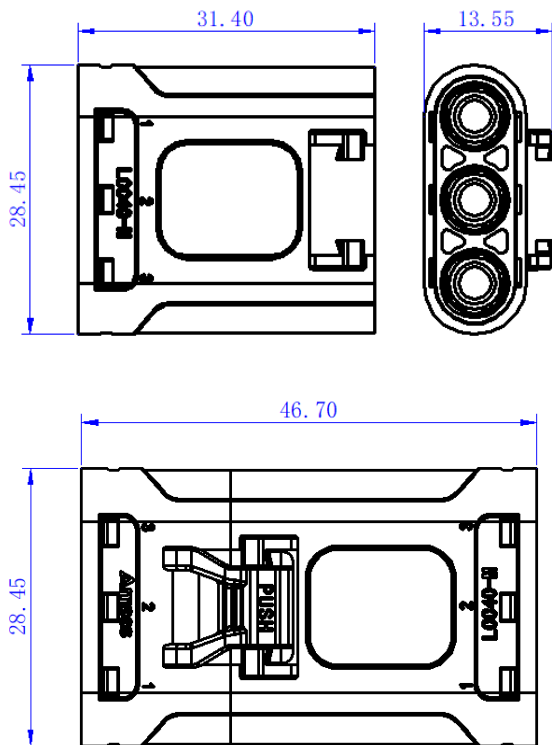
一、产品型号：LCC40-M

组件型号	组件名称	图片
97011-M	LCC40-M, 橙色塑壳	
99028-M	LC40-M 铜组件	

二、产品应用说明

LCC40 作为三 Pin LC40 连接器系列中甩线款连接器，主要运用于对整机产品空间要求高的锂电产品电池和控制器、电机和控制器之间的连接。

三、产品堆叠图



四、技术参数

电气特性	
额定电流	45A MAX (10AWG 0.08mm/6.0mm ² 0.31mm Δ ≤40K) 35A MAX (12AWG 0.08mm/4.0mm ² 0.31mm Δ ≤40K)
耐电压	600V DC
绝缘电阻	≥2000M Ω
接触电阻	≤0.6m Ω
机械特性	
使用寿命	50 次
成品插入力	≤9.0kgf
成品拉脱力（带卡扣）	≥10kg
盐雾	48h
连接方式	六方铆接
铆筒长度	6.5mm
耐环境性	
工作温度	-40°C to 120°C
阻燃等级	UL94 V-0 (壁厚 0.8mm)
灼热丝等级	GWFI 850° C (壁厚 0.8mm)
环保要求	RoHS2.0
材 质	
外壳体	PBT GF30, 颜色: 橙
主铜件	紫铜, 电镀: 镀银

五、运输和贮存

- 产品应贮存在清洁、干燥的环境下, 库房周边不存在酸、碱或其他腐蚀性气体。
- 产品存储温度为-10°C~40°C, 相对湿度≤80%。
- 产品镀银件应避免、封口密封贮存, 严禁长时间空气暴露或与硫化物接触, 杜绝裸手触摸。
- 产品可适用于常规交通工具运输, 运输中应避免碰撞、剧烈振动、雨雪淋袭、水浸等。



在使用时, 请勿超出额定的电流和电压



请确认使用环境



请小心使用



请勿在向连接器施加外力的状态下使用

编制:

审核:

品质:

批准: