

# 热过载继电器

UER1 series



# INTRODUCTION

## 宏发简介

宏发股份（股票代码：SH600885）成立于 1984 年，秉承“不断进取，永不满足”的企业精神，成功打造了品类齐全、配套完整的全产业链优势，建立了厦漳、东部、西部三大研发生产基地，拥有 30 余家子公司。宏发产品布局继电器、中低压电器、高低压成套设备、连接器、电容器、精密零件及自动化设备等多个产业板块。

厦门宏发开关设备有限公司是宏发旗下专业从事生产配电器、终端电器、控制电器等产品的中低压电器专业制造商，产品广泛应用于地产、电力、新能源、工业、暖通制冷、交通、信息等领域。

在美国、欧洲、东南亚等国家和地区，宏发建立了本土化营销及服务网络，具备全球化的市场运作和技术服务能力。依靠专业严谨的技术支持、快速响应的全方位服务、安全可靠的产品质量以及高性价比的优势，宏发已和全球众多 500 强企业以及国内知名企业达成业务合作关系，如：Enel、JCI、GE、Honeywell、国家电网、南方电网等。

在技术研发与制造方面，宏发以国家级企业技术中心为平台，设有博士后科研工作站、院士专家工作站，如今已发展成为行业前沿的科研生产基地。从产品研发、模具制造、零件制造到自动化成品装配及在线检测，宏发成功打造了一体化的开关电气全产业链。在产品检测方面，宏发检测中心通过了德国 VDE、北美 UL、中国 CNAS 等国际机构认证，拥有完善的低压电器产品的试验能力、50kA 极限短路试验能力、8kA 电气寿命试验能力、80kA 特性试验能力、机械仿真和检测系统、电磁仿真和检测系统等试验分析设备。



集美孙坂工业园



## 厦漳基地

BASES IN XIAMEN AND ZHANGZHOU



东林工业园



孙坂工业园



海沧工业园



漳州工业园

## 东部基地

BASES IN EASTERN REGIONS



舟山工业园



诸暨厂区



宁波厂区

## 西部基地

BASES IN WESTERN REGIONS



中江工业园



西安厂区



宏发印尼工厂



宏发始终坚持“以市场为导向，以质取胜”的经营方针，拥有一整套完整的质量保证体系，产品通过美国UL/CUL、德国VDE和中国CQC、CCC等国际安全认证。在质量管理过程，宏发积极贯彻先进的质量理念，不断完善质量管理体系，持续推进产品过程质量控制与检测，强化供应链管理，致力于为每个客户提供高质量的产品，创造更大的价值。

先进的技术水平，严格的质量把关，铸就了宏发的品牌实力。宏发荣誉出任中国电器工业协会副会长单位、国家新能源电器联盟副理事长单位、福建省轨道交通协会副会长单位，并获评国家工信部2017“基于互联互通的客户端电器元件数字化车间建设”示范项目。宏发积极推进产学研合作，与上海电器科学研究院建立了稳定的技术合作关系，同时与福州大学联合成立了“断路器研究中心”。

未来，宏发愿与全球客户携手并进，共享科技带给全人类的便利和幸福。

# CONTENT

## 目录

### UER1热过载继电器

01	产品概述	05
02	型号含义	06
03	技术参数	07
04	尺寸	09
05	线路图	12
06	脱扣曲线	13
07	快速选型表	15



# UER1系列 热过载继电器




## 产品概述

UER1热过载继电器，主要用于交流50Hz或60Hz，额定绝缘电压至690V，工作电压至690V的电力系统中作为电流过载保护和缺相保护，产品的整定电流可调节（0.1A~336A）。产品具有温度补偿、动作指示、自动与手动复位、停止等功能。

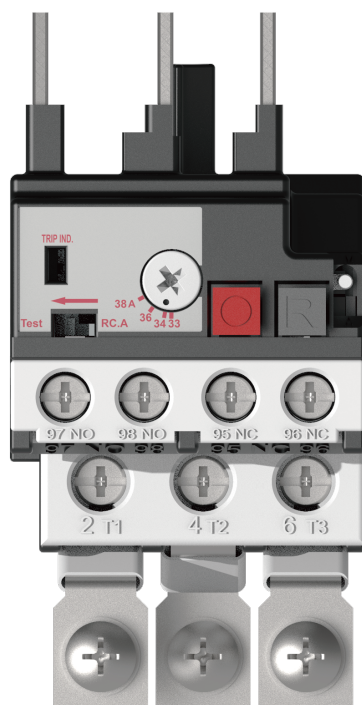
## 产品特色

- 温度自动补偿设计，可依使用环境温度变化自动调整补偿，提高产品可靠度
- 辅助触头为1常开1常闭独立设计，可作为两种不同电源之控制，方便配线
- 手动复位与自动复位功能切换按钮易于切换

## 产品认证

	CCC	GB/T 14048.4, GB/T 14048.5
	CE	EN 60947-4-1, EN 60947-5-1
	UKCA	BS EN 60947-4-1, BS EN 60947-5-1

## 产品外观



## 型号含义

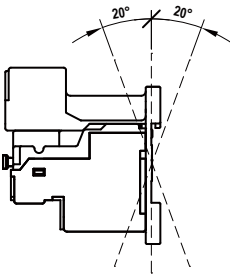
	UER	1	- 40	/ 0.16	A	Z
<b>热过载继电器</b>						
<b>设计序号</b>						
<b>型号代码</b>						
40: 适用于整定电流 0.1A ~ 38A						
90: 适用于整定电流 17A ~ 97A						
330: 适用于整定电流 87A ~ 336A						
<b>整定电流范围代码: 见表 1</b>						
<b>功能代码</b>						
A: 三相过载保护+缺相保护						
B: 三相过载保护						
<b>安装方式代码</b>						
Z: 组合安装 (UER1-330 除外)						
D: 独立安装						

表 1










UER1 型号	整定电流范围代码 (代码)			UER1 型号	整定电流范围代码 (代码)		
	代码	整定电流范围 (A)	配合接触器		代码	整定电流范围 (A)	配合接触器
UER1-40	0.16	0.1 ~ 0.16	UEC1-09 ~ 38	UER1-40	20	15 ~ 20	UEC1-18 ~ 38
	0.25	0.16 ~ 0.25			21.5	17.5 ~ 21.5	UEC1-25 ~ 38
	0.4	0.25 ~ 0.4			25	21 ~ 25	UEC1-32 ~ 38
	0.5	0.35 ~ 0.5			30	24.5 ~ 30	
	0.63	0.45 ~ 0.63			36	29 ~ 36	UEC1-38
	0.8	0.55 ~ 0.8			38	33 ~ 38	UEC1-40 ~ 95
	1.0	0.75 ~ 1.0		UER1-90	25	17 ~ 25	
	1.3	0.9 ~ 1.3			36	24.5 ~ 36	
	1.6	1.1 ~ 1.6			47	35 ~ 47	UEC1-50 ~ 95
	2.0	1.4 ~ 2.0			60	45 ~ 60	UEC1-65 ~ 95
	2.5	1.8 ~ 2.5		75	58 ~ 75	UEC1-80 ~ 95	
	3.2	2.3 ~ 3.2		90	72 ~ 90	UEC1-95	
	4.0	2.9 ~ 4.0		97	77 ~ 97		
	4.8	3.5 ~ 4.8		UER1-330	120	87 ~ 120	仅独立安装
	6.3	4.5 ~ 6.3			144	105 ~ 144	
	7.5	5.5 ~ 7.5			200	145 ~ 200	
10	7.2 ~ 10	240	175 ~ 240				
12.5	9 ~ 12.5	UEC1-12 ~ 38	280	203 ~ 280	仅独立安装		
16	11.3 ~ 16	UEC1-18 ~ 38	336	245 ~ 336			



# 技术参数

参数		UER1-40		UER1-90		UER1-330	
		代码 < 30	代码 ≥ 30	代码 < 60	代码 ≥ 60		
<b>工作环境</b>							
额定绝缘电压 $U_i$ (V)		690					
额定冲击耐受电压 $U_{imp}$ (kV)		6					
脱扣级别		10A					
防护等级 (仅适用于正面)		IP20	IP20 (外接线端子除外)	IP20	IP20 (外接线端子除外)	IP20	
环境温度 (°C)	贮藏	-40 ~ +70					
	工作	-5 ~ +60					
最高工作海拔 (无降容) (m)		2000					
污染等级		3					
安装方式	组合安装	与交流接触器连接安装 (螺钉连接)					
	独立安装	35mm 卡轨安装或螺钉安装					
阻燃性能		载流件 850°C					
工作位置		垂直安装 ( $\pm 20^\circ$ ) 					
<b>自带辅助触头</b>							
辅助触头构成		1NO+1NC					
最高额定工作电压 $U_e$ (V)		690					
最高绝缘电压 $U_i$ (V)		690					
最小切换容量	$U_{min}$ (V)	17					
	$I_{min}$ (mA)	5					
约定封闭发热电流 $I_{the}$ (A)		10					
A600 AC-15	额定工作电压 $U_e$ (V)	120	240	380	480	500	600
	额定工作电流 $I_e$ (A)	6	3	1.9	1.5	1.4	1.2
额定接通控制容量 (V·A)		7200					
额定分断控制容量 (V·A)		720					
Q300 DC-13	约定封闭发热电流 $I_{the}$ (A)	2.5					
	额定工作电压 $U_e$ (V)	120	240	—	—	—	—
额定工作电流 $I_e$ (A)		0.55	0.27	—	—	—	—
额定接通控制容量 (V·A)		69					
额定分断控制容量 (V·A)		69					

## 技术参数

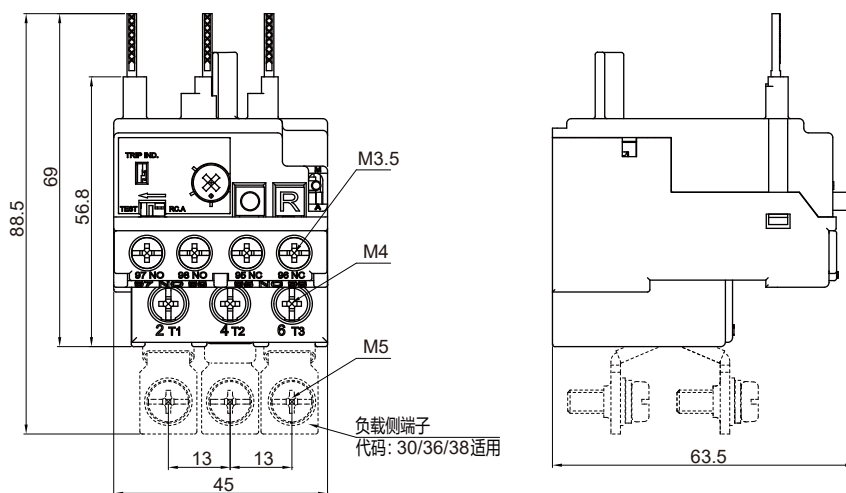
参数		型号	UER1-40		UER1-90		UER1-330
			代码 < 30	代码 ≥ 30	代码 < 60	代码 ≥ 60	
<b>主电路接线</b>							
硬线 不带端子 	1 根导线 (mm <sup>2</sup> )	1~6	—	2.5~16	—	铜排: 20×8 紧固件规格: M10 <sup>(1)</sup>	
	2 根导线 (mm <sup>2</sup> )						
软线 不带端子 	1 根导线 (mm <sup>2</sup> )	1~6	—	2.5~16	—		
	2 根导线 (mm <sup>2</sup> )						
软线 带端子 	1 根导线 (mm <sup>2</sup> )	1~6	1~6	2.5~16	10~35		
	2 根导线 (mm <sup>2</sup> )				6~16		
螺丝刀 	十字 (飞利浦式)	N° 2		N° 2		—	
	φ 平口螺丝刀	Φ6		Φ6	Φ10		
紧固扭矩 (N·m)		2.2	2.5	4.5	7	15~21 <sup>(1)</sup>	
<b>自带辅助触头回路接线</b>							
硬线 不带端子 	1 根导线 (mm <sup>2</sup> )	1~2.5	—	1~2.5	—	1~2.5	
	2 根导线 (mm <sup>2</sup> )						
软线 不带端子 	1 根导线 (mm <sup>2</sup> )						
	2 根导线 (mm <sup>2</sup> )						
软线 带端子 	1 根导线 (mm <sup>2</sup> )						
	2 根导线 (mm <sup>2</sup> )						
端子 	L 最大尺寸 (mm)	8.1	—	8.1	—	8.1	
	l 最小尺寸 (mm)	3.7	—	3.7	—	3.7	
螺丝刀 	十字 (飞利浦式)	N° 2		N° 2		N° 2	
	φ 平口螺丝刀	Φ6		Φ6	Φ6	Φ6	
紧固扭矩 (N·m)		1.2		1.2		1.2	

注: <sup>(1)</sup> UER1-330主回路采用铜排连接, 铜排规格、紧固件规格及拧紧力矩为推荐值。

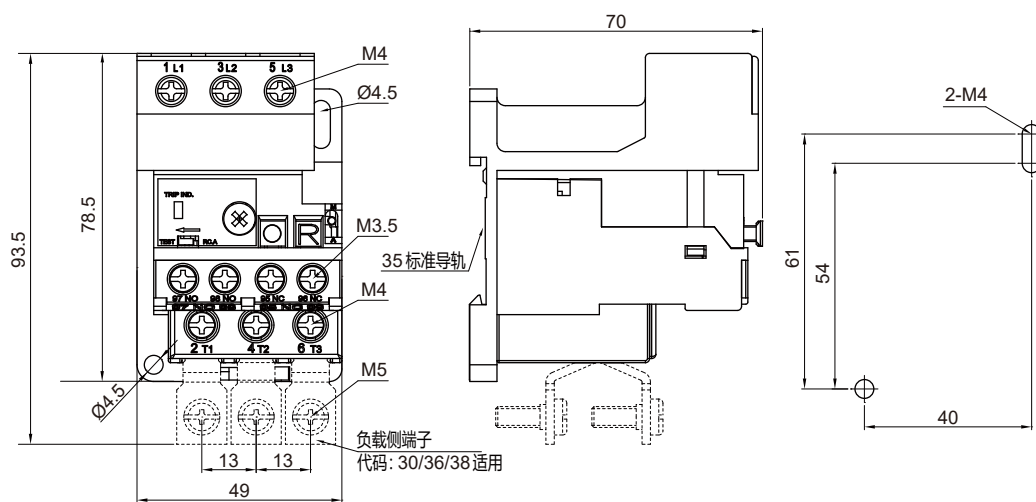


# 尺寸

单位: mm



UER1-40/□□Z

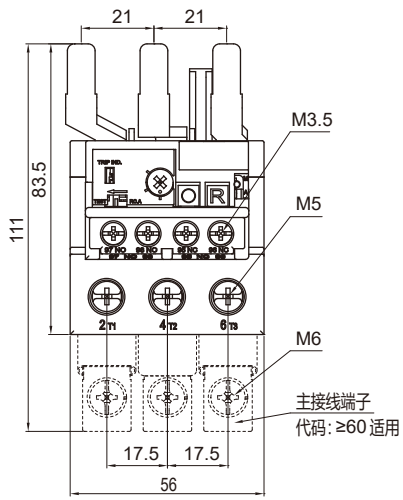


UER1-40/□□D

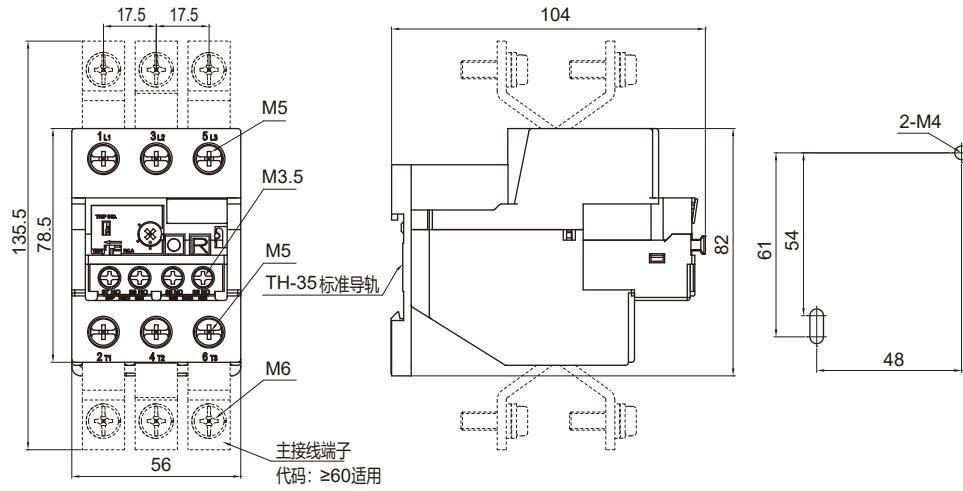
注: 安装孔尺寸的未注公差按±0.5, 其余产品外形尺寸的未注公差除明确规定外均按±2.

# 尺寸

单位: mm



UER1-90/□□Z

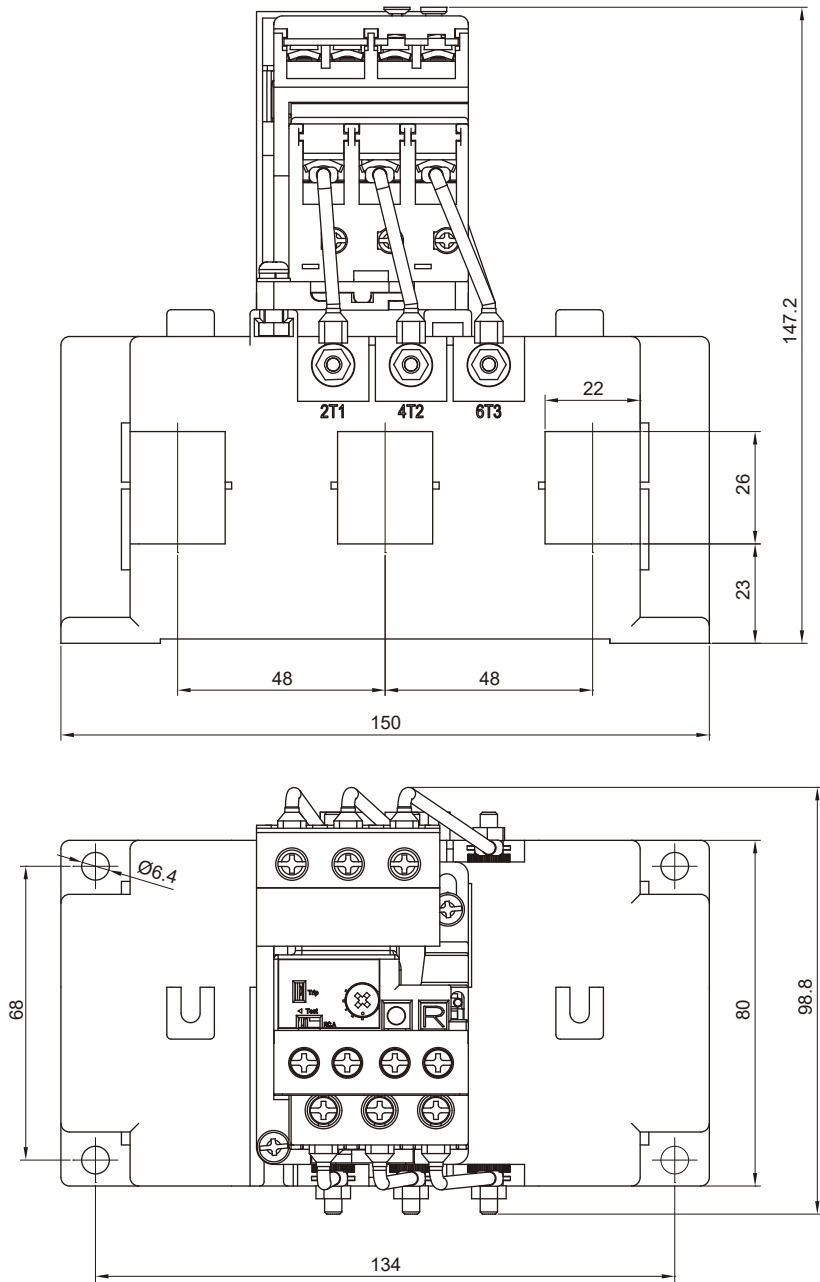


UER1-90/□□D



# 尺寸

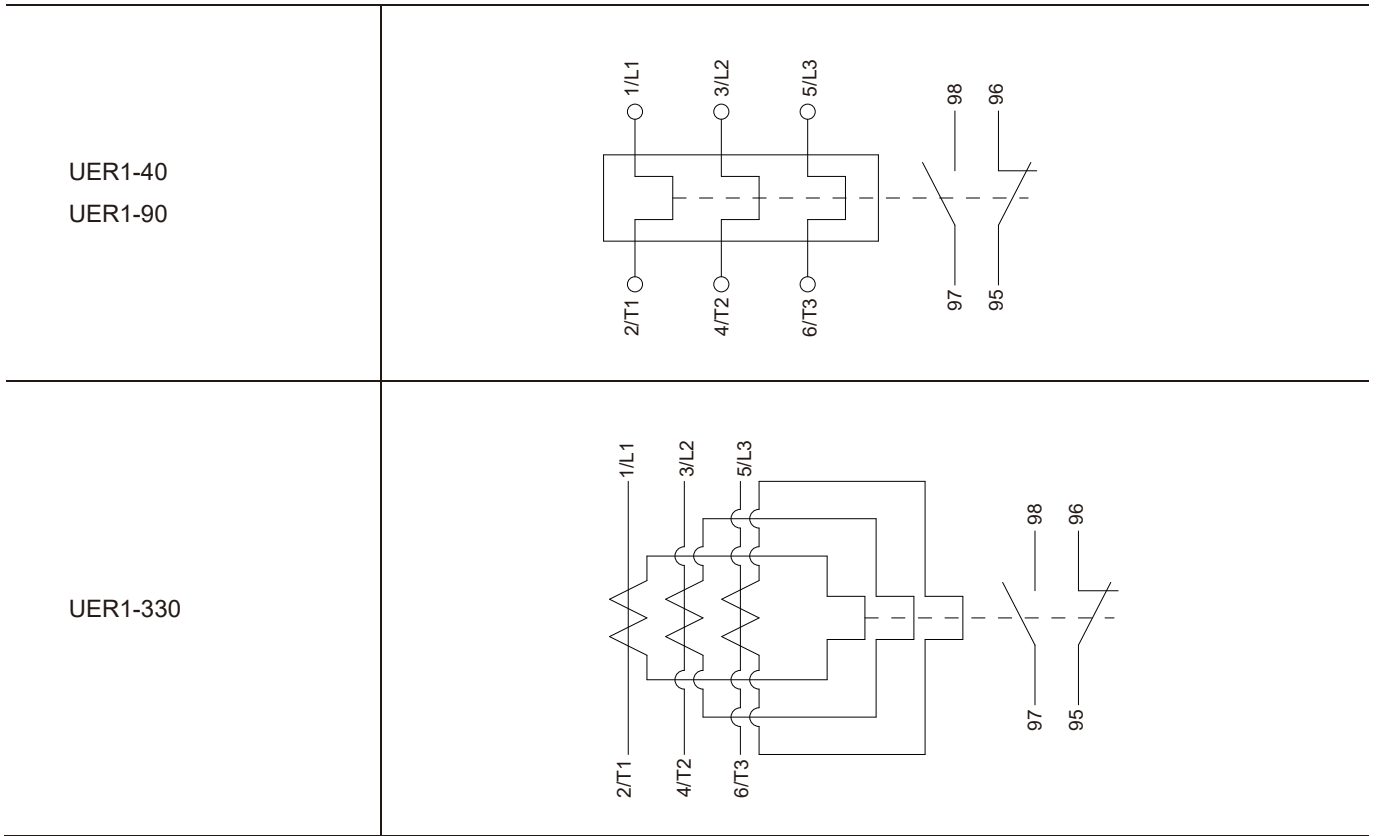
单位: mm



UER1-330/□□D

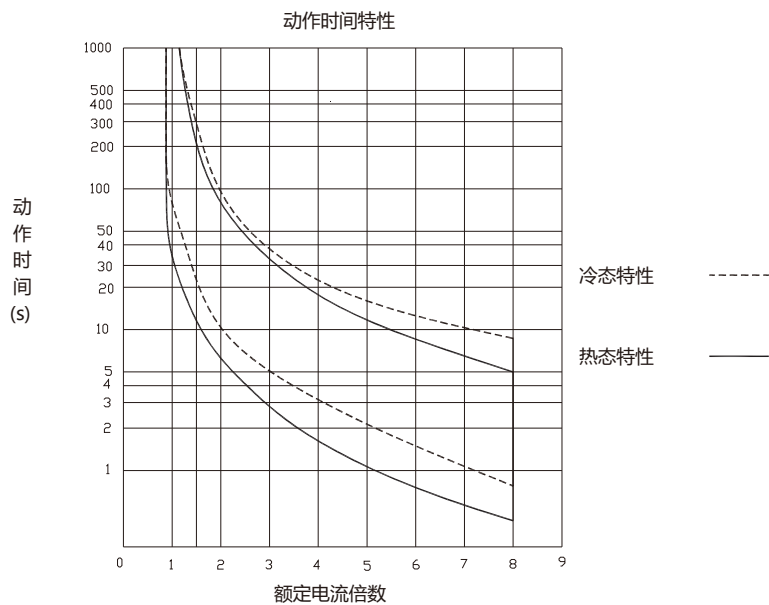
注: 安装孔尺寸的未注公差按 $\pm 0.5$ , 其余产品外形尺寸的未注公差除明确规定外均按 $\pm 2$ 。

线路图

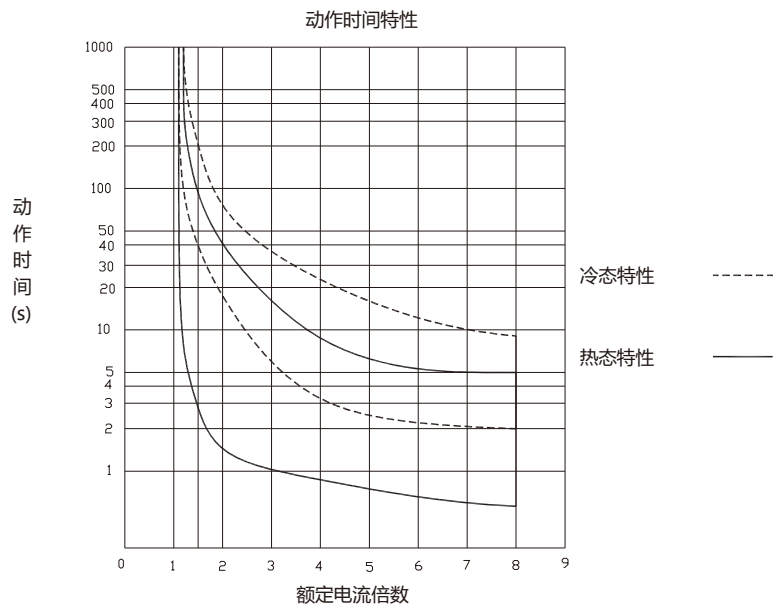




# 脱扣曲线

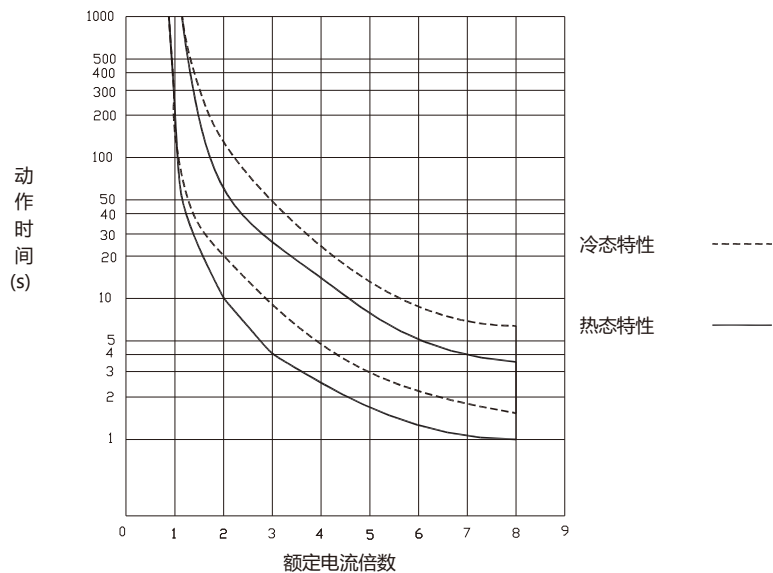


UER1-40缺相时动作时间特性

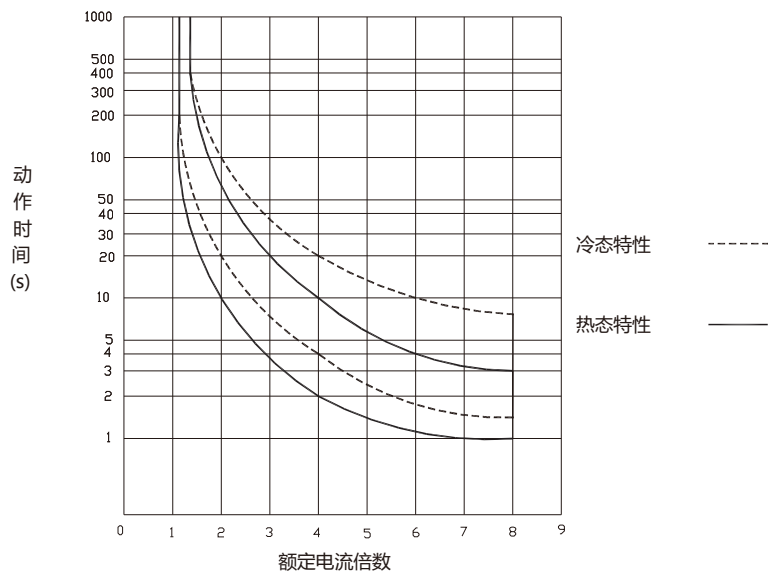


UER1-40三相过载时动作时间特性

# 脱扣曲线



UER1-90缺相时动作时间特性



UER1-90三相过载时动作时间特性

## UER1热过载继电器

热过载继电器型号 <sup>(1)</sup>		整定电流范围		配合使用的熔断器		配合使用的接触器 (组合安装)	净量 (kg)	
组合安装	独立安装	A	aM A	gG A	组合安装		独立安装	
UER1-40/0.16AZ	UER1-40/0.16AD	0.1~0.16	0.25	2	UEC1-09~38	0.114	0.170	
UER1-40/0.25AZ	UER1-40/0.25AD	0.16~0.25	0.5	2		0.114	0.170	
UER1-40/0.4AZ	UER1-40/0.4AD	0.25~0.4	1	2		0.114	0.170	
UER1-40/0.5AZ	UER1-40/0.5AD	0.35~0.5	1	2		0.114	0.170	
UER1-40/0.63AZ	UER1-40/0.63AD	0.45~0.63	1	2		0.114	0.170	
UER1-40/0.8AZ	UER1-40/0.8AD	0.55~0.8	1	2		0.114	0.170	
UER1-40/1.0AZ	UER1-40/1.0AD	0.75~1.0	2	4		0.114	0.170	
UER1-40/1.3AZ	UER1-40/1.3AD	0.9~1.3	2	4		0.114	0.170	
UER1-40/1.6AZ	UER1-40/1.6AD	1.1~1.6	2	4		0.114	0.170	
UER1-40/2.0AZ	UER1-40/2.0AD	1.4~2.0	4	6		0.114	0.170	
UER1-40/2.5AZ	UER1-40/2.5AD	1.8~2.5	4	6		0.114	0.170	
UER1-40/3.2AZ	UER1-40/3.2AD	2.3~3.2	4	6		0.114	0.170	
UER1-40/4.0AZ	UER1-40/4.0AD	2.9~4.0	6	10		0.114	0.170	
UER1-40/4.8AZ	UER1-40/4.8AD	3.5~4.8	6	10		0.114	0.170	
UER1-40/6.3AZ	UER1-40/6.3AD	4.5~6.3	8	16		0.114	0.170	
UER1-40/7.5AZ	UER1-40/7.5AD	5.5~7.5	12	20		UEC1-12~38	0.114	0.170
UER1-40/10AZ	UER1-40/10AD	7.2~10	12	20	0.114		0.170	
UER1-40/12.5AZ	UER1-40/12.5AD	9~12.5	16	25	UEC1-18~38	0.114	0.170	
UER1-40/16AZ	UER1-40/16AD	11.3~16	20	35		0.114	0.170	
UER1-40/20AZ	UER1-40/20AD	15~20	25	50	UEC1-25~38	0.114	0.170	
UER1-40/21.5AZ	UER1-40/21.5AD	17.5~21.5	25	50		0.114	0.170	
UER1-40/25AZ	UER1-40/25AD	21~25	25	50	UEC1-32~38	0.114	0.170	
UER1-40/30AZ	UER1-40/30AD	24.5~30	40	63		0.142	0.193	
UER1-40/36AZ	UER1-40/36AD	29~36	40	63	UEC1-38	0.142	0.193	
UER1-40/38AZ	UER1-40/38AD	33~38	40	100		0.142	0.193	
UER1-90/25AZ	UER1-90/25AD	17~25	25	50	UEC1-40~95	0.323	0.376	
UER1-90/36AZ	UER1-90/36AD	24.5~36	40	63		0.323	0.376	
UER1-90/47AZ	UER1-90/47AD	35~47	63	100	UEC1-50~95	0.323	0.376	
UER1-90/60AZ	UER1-90/60AD	45~60	63	100	UEC1-65~95	0.396	0.525	
UER1-90/75AZ	UER1-90/75AD	58~75	80	125	UEC1-80~95	0.396	0.525	
UER1-90/90AZ	UER1-90/90AD	72~90	100	160	UEC1-95	0.396	0.525	
UER1-90/97AZ	UER1-90/97AD	77~97	100	160		0.396	0.525	

注: <sup>(1)</sup> 上表UER1-40及UER1-90型号中“A” (表示三相过载保护+缺相保护) 可更换为“B” (表示三相过载保护), 型号详情请见第6页型号含义。

## 快速选型表

### UER1热过载继电器

热过载继电器型号 <sup>(1)</sup>		整定电流范围 A	配合使用的熔断器		配合使用的接触器 (组合安装)	净量 (kg)	
组合安装	独立安装		aM A	gG A		组合安装	独立安装
—	UER1-330/120AD	87~120	160	200	—	—	1.39
—	UER1-330/144AD	105~144	160	200		—	1.39
—	UER1-330/200AD	145~200	200	250		—	1.39
—	UER1-330/240AD	175~240	250	315		—	1.39
—	UER1-330/280AD	203~280	315	315		—	1.39
—	UER1-330/336AD	245~336	400	400		—	1.39

注: <sup>(1)</sup> 上表UER1-330型号中“A” (表示三相过载保护+缺相保护) 可更换为“B” (表示三相过载保护), 型号详情请见第6页型号含义。

# 厦门宏发电声股份有限公司

Xiamen Hongfa Electroacoustic Co.,Ltd.

ADD: 中国福建省厦门市集美区北部工业区东林路560-578号(361021)

TEL: +86-592-6106688

FAX: +86-592-6106678

E-mail: marketing@hongfa.com

## 销售网络

### 宏发欧洲有限公司 Hongfa Europe GmbH

ADD: Marie-Curie-Ring 26, D-63477  
Maintal, Germany

TEL: +49-6181-4306-0

E-mail: info@hongfa-europe.com

### 宏发意大利有限公司 Hongfa Italy Srl

ADD: C/O Regus Business Center  
Via Paracleso, 26 Agrate  
B.za (MB), Italy

TEL: +39-0362-890-1544

E-mail: info@hongfa-europe.com

### 北京宏发电声继电器有限公司 Beijing Hongfa Electroacoustic Relay Co.,Ltd.

ADD: 北京市通州区联东U谷西区四期  
111号楼

TEL: +86-10-56495556

E-mail: beijing@hongfa.com

### 宏发韩国办事处 Hongfa Korea Office

ADD: RM302, Samwoo B/D, 286-4  
Gaebong dong, Guro-gu,  
Seoul, Korea

TEL: +82-10-5355-4899 / +82-10-8704-4706

E-mail: korea@hongfa.com /  
khlee@hongfa.com

### 宏发菲律宾办事处 Hongfa Philippine Office

TEL: +639177189352 / +639175780846

E-mail: nia-videna@hongfa.com

### 宏发美国有限公司 Hongfa America, Inc.

ADD: 20381 Hermans Circle, Lake  
Forest, CA92630, USA

TEL: +1-714-669-2888

E-mail: sales@hongfaamerica.com

### 宏发电声(香港)有限公司 Hongfa Electroacoustic (Hongkong) Co.,Ltd.

ADD: RM 1810, 18/F, Shatin Galleria,  
18-24 Shan Mei Street, Fotan,  
nt, HongKong

TEL: +852-2947-7889

E-mail: hongkong@hongfa.com

### 四川宏发继电器有限公司 Sichuan Hongfa Relay Co.,Ltd.

ADD: 成都市武侯区武兴四路6号宏发大厦12F

TEL: +86-28-86627550

E-mail: sichuan@hongfa.com

### 宏发巴西办事处 Hongfa Brazil Office

汽车外项目  
TEL: +86-0592-6196714

E-mail: southamerica@hongfa.com

汽车项目  
TEL: +55-11-949697906

E-mail: mauro-loyola@hongfa.com

### 宏发土耳其办事处 Hongfa Turkey Office

TEL: +90-535-0221881

E-mail: info-turkey@hongfa.com

### 美国KG科技有限公司 KG Technologies, Inc.

ADD: 6028 Stat Farm Drive  
Rohnert Park, CA 94928, USA

TEL: +1.888.513.1874

E-mail: info@kgtechnologies.com

### 上海宏发电声有限公司 Shanghai Hongfa Electroacoustic Co.,Ltd.

ADD: 上海市松江区九亭镇九新公  
341弄51号

TEL: +86-21-37693111

E-mail: shanghai@hongfa.com

### 宏发印度办事处 Hongfa India Office

TEL: +91-9810415895

E-mail: amitkhuda@hongfa.com

TEL: +91-9971187792

E-mail: rohit@hongfa.com

所载产品相关资料仅作参考, 详细信息请咨询我司业务人员。

2023年05月

厦门宏发电声股份有限公司 营销中心  
地址: 厦门市集美区北部工业区东林路566号  
电话: 0086-592-5682966 (商务)  
传真: 0086-592-5683616  
邮箱: marketing-eip@hongfa.com  
官网: www.hongfa.com

销售服务热线  
400-600-1502



宏发股份  
微信公众号



宏发开关电气  
微信公众号