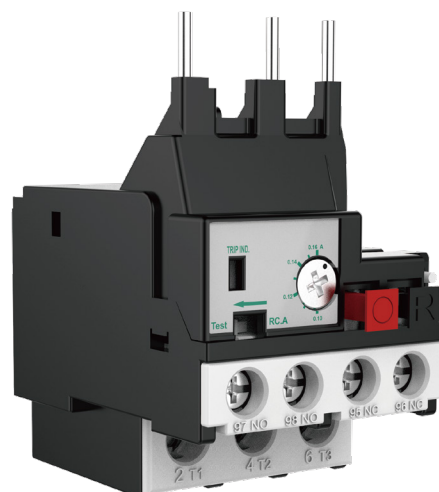


MOTOR CONTROL AND PROTECTION COMPONENTS

# 电动机控制与保护产品

UEC3-06C ~ 25C 交流接触器  
UEC3 单两极交流接触器



# INTRODUCTION

## 宏发简介

宏发股份（股票代码：SH600885）成立于 1984 年，秉承“不断进取，永不满足”的企业精神，成功打造了品类齐全、配套完整的全产业链优势，建立了厦漳、东部、西部三大研发生产基地，拥有 30 余家子公司。宏发产品布局继电器、中低压电器、高低压成套设备、连接器、电容器、精密零件及自动化设备等多个产业板块。

厦门宏发开关设备有限公司是宏发旗下专业从事生产配电器、终端电器、控制电器等产品的中低压电器专业制造商，产品广泛应用于地产、电力、新能源、工业、暖通制冷、交通、信息等领域。

在美国、欧洲、东南亚等国家和地区，宏发建立了本土化营销及服务网络，具备全球化的市场运作和技术服务能力。依靠专业严谨的技术支持、快速响应的全方位服务、安全可靠的产品质量以及高性价比的优势，宏发已与全球众多 500 强企业以及国内知名企业达成业务合作关系，如：Enel、JCI、GE、Honeywell、国家电网、南方电网等。

在技术研发与制造方面，宏发以国家级企业技术中心为平台，设有博士后科研工作站、院士专家工作站，如今已发展成为行业前沿的科研生产基地。从产品研发、模具制造、零件制造到自动化成品装配及在线检测，宏发成功打造了一体化的开关电气全产业链。在产品检测方面，宏发检测中心通过了德国 VDE、北美 UL、中国 CNAS 等国际机构认证，拥有完善的低压电器产品的试验能力、50kA 极限短路试验能力、8kA 电气寿命试验能力、80kA 特性试验能力、机械仿真和检测系统、电磁仿真和检测系统等试验分析设备。



集美孙坂工业园

## 厦漳基地

BASES IN XIAMEN AND ZHANGZHOU



东林工业园



孙坂工业园



海沧工业园



漳州工业园

## 东部基地

BASES IN EASTERN REGIONS



舟山工业园



诸暨厂区



宁波厂区

## 西部基地

BASES IN WESTERN REGIONS



中江工业园



西安厂区



宏发印尼工厂



宏发始终坚持“以市场为导向，以质取胜”的经营方针，拥有一整套完整的质量保证体系，产品通过美国UL/CUL、德国VDE和中国CQC、CCC等国际安全认证。在质量管理过程，宏发积极贯彻先进的质量理念，不断完善质量管理体系，持续推进产品过程质量控制与检测，强化供应链管理，致力于为每个客户提供高质量的产品，创造更大的价值。

先进的技术水平，严格的质量把关，铸就了宏发的品牌实力。宏发荣誉出任中国电器工业协会副会长单位、国家新能源电器联盟副理事长单位、福建省轨道交通协会副会长单位，并获评国家工信部2017“基于互联互通的终端电器元件数字化车间建设”示范项目。宏发积极推进产学研合作，与上海电器科学研究院建立了稳定的技术合作关系，同时与福州大学联合成立了“断路器研究中心”。

未来，宏发愿与全球客户携手并进，共享科技带给全人类的便利和幸福。

# CONTENT

## 目录

### UEC3-06C ~ 25C交流接触器

#### 01

产品概述

05

#### 02

型号含义

06

#### 03

技术参数

08

#### 04

附件

13

#### 05

尺寸

15

#### 06

线路图

16

#### 07

快速选型表

17

#### 08

使用注意事项

19

注：样本所载产品相关资料仅作参考，不构成任何形式的承诺，应以实物为准，若有变更恕不另行通知，若有需求请与宏发相关业务部门确认。  
厦门宏发电声股份有限公司拥有相关资料的最终解释权。

## UEC3单两极交流接触器

### 01

产品概述 20

---

### 02

型号含义 21

---

### 03

技术参数 22

---

### 04

尺寸 24

---

### 05

线路图 25

---

### 06

快速选型表 25

---

### 07

使用注意事项 26

# UEC3系列

## UEC3-06C ~ 25C交流接触器

### 产品概述

UEC3-06C ~ 25C交流接触器（以下简称接触器），主要用于交流50Hz或60Hz，额定工作电压最高至690V，在AC-3使用类别下额定工作电流6A ~ 25A的电路中，用于控制交流电动机。可与适当的热过载继电器组成电磁起动器以保护可能发生操作过负荷的电路。

### 产品特点

- 产品精巧，体积小，重量轻，功耗低
- 吸合电压范围宽，电网电压波动也能可靠运行
- 端子电镀防护处理，胜任高湿高盐雾环境应用
- 缓冲优化，电磁系统噪音更低
- 全自动化生产，检测设备稳定，产品一致性高

### 结构特点

- 积木式模块化加装辅助触头模块、热继电器等附件，满足不同应用场合
- 主、辅触头同层结构设计，降低高度，节省安装空间
- 线圈接线可选上下同侧或异侧两种接线方式，便捷维护
- 安装方式可选35mm卡轨或螺钉安装，尺寸兼容同类产品






### 产品应用

可广泛应用于机械制造、化工、电力、电梯、空调、水泵和输送机械等行业；并适用于其他应用场合，如照明控制、加热器和电力机车等。

### 产品外观



## 产品认证

	CCC	GB/T 14048.4, GB/T 14048.5
	CE	EN 60947-4-1, EN 60947-5-1
	UKCA	BS EN 60947-4-1, BS EN 60947-5-1
	VDE	EN 60947-4-1 (VDE 0660 Teil 102) EN 60947-5-1 (VDE 0660 Teil 200)
	UL (cULus LISTED)	UL 60947-4-1, UL 60947-5-1 CAN/CSA C22.2 No. 60947-4-1, CAN/CSA 22.2 No. 60947-5-1

## 型号含义

	UEC	3	-	25	C	10	M7
<b>接触器系列</b>							
<b>设计序号</b>							
AC-3 使用类别下额定工作电压为 400V 时的额定工作电流							
06: 6A      09: 9A      12: 12A      18: 18A      25: 25A							
<b>产品结构</b>							
C: C 型							
<b>自带辅助常开 (NO) /常闭 (NC) 触头数量</b>							
10: 1NO      01: 1NC							
<b>线圈控制电压 (AC 电源 - 50/60Hz)</b>							
B7: 24V      F7: 110V							
CC7: 36V      M7: 220-230V							
E7: 48V      Q7: 380V							
*其余特殊电压需咨询定制							
<b>品种衍生代码</b>							
无 (空白): 默认标准产品							
-098: 防尘型接触器							

## CA1辅助触头模块

	CA	1	R	22
<b>辅助触头模块</b>				
<b>设计序号</b>				
<b>模块安装类型</b>				
R: 顶挂辅助触头模块				
S: 侧挂辅助触头模块				
<b>辅助常开 (NO) /常闭 (NC) 触头数量</b>				
1) CA1R (2P)、CA1S:				
11: 1NO+1NC    20: 2NO    02: 2NC				
2) CA1R (4P):				
22: 2NO+2NC    40: 4NO    31: 3NO+1NC    13: 1NO+3NC    04: 4NC				

## CA1机械联锁模块

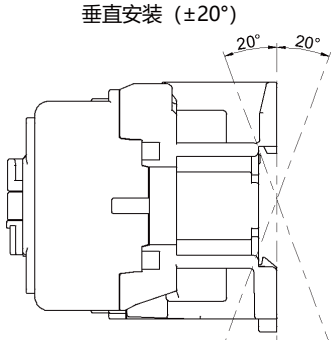
	CA	1	M	38
接触器辅助功能模块				
设计序号				
模块类型				
M: 机械联锁模块				
适用接触器电流范围				
38: 适用接触器电流范围 9A ~ 38A				

## CA1浪涌抑制模块

	CA	1	U	RC	2	G	AC
接触器辅助功能模块							
设计序号							
模块类型							
U: 浪涌抑制模块							
模块类型							
RC: 阻容型 V: 压敏型							
安装方式							
2: 螺钉夹紧固定							
适用接触器线圈电压范围							
E: 24-48V   G: 50-127V   U: 110-250V   N: 380-440V							
电压类型							
AC: 交流电压 (阻容型适用) AD: 交流/直流电压 (压敏型适用)							


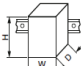


## 技术参数

型号 参数	UEC3-06C	UEC3-09C	UEC3-12C	UEC3-18C	UEC3-25C
<b>工作环境</b>					
额定绝缘电压 $U_i$ (V)	690				
额定冲击耐受电压 $U_{imp}$ (kV)	6				
符合标准	GB/T 14048.4, GB/T 14048.5, IEC/EN 60947-4-1, IEC/EN 60947-5-1, BS EN 60947-4-1, BS EN 60947-5-1, UL60947-4-1, UL 60947-5-1, CAN/CSA C22.2 No. 60947-4-1, CAN /CSA 22.2 No. 60947-5-1				
产品证书	CCC, CE, UKCA, VDE, UL(cULus LISTED)				
防护等级 (仅适用于正面)	可避免手指直接接触, 满足 IP20				
环境温度 (°C)	贮藏	-60 ~ +80			
	工作	-40 ~ +60 (+60 ~ +70, 用于在 $U_s \sim 1.1U_s$ 范围工作)			
最高工作海拔 (无降容) (m)	3000				
污染等级	3				
安装类别	III				
安装方式	螺钉安装或 35mm 卡轨安装				
阻燃性能	载流件 850°C				
工作位置 <sup>(1)</sup>	<p>垂直安装 (<math>\pm 20^\circ</math>)</p> 				

注: <sup>(1)</sup>产品应安装使用在无显著摇动或振动的地方。









## 技术参数

								
参数	型号	UEC3-06C	UEC3-09C	UEC3-12C	UEC3-18C	UEC3-25C		
	<b>主电路, 3 极</b>							
IEC	额定工作电流 $I_n$ (A) AC-3	400V	6	9	12	18	25	
	额定工作功率 (kW) AC-3	220V/230V	1.5	2.2	3	4	5.5	
		380V/400V	2.2	4	5.5	7.5	11	
		660V/690V	3	5.5	7.5	10	10	
	额定工作电流 $I_n$ (A) AC-1	690V	20	20	25	32	32	
约定发热电流 $I_{th}$ (A)			20	20	25	32	32	
UL CSA	单相电动机的额定功率 (hp)	110-120 V	1/2	1/2	3/4	1	-	
		200-208 V	3/4	1	2	2	-	
		220-240 V	1	1	2	3	3	
	三相电动机的额定参数 (hp)	200-208 V	2	2	3	5	-	
		220-240 V	2	3	3	5	7-1/2	
		440-480 V	5	5	7-1/2	10	15	
		550-600 V	5	7-1/2	10	15	15	
	一般应用的额定电流 阻性负载的额定电流 (A)		600 V	20	20	25	30	30
	自带辅助触头 (标准型)		1NO 或 1NC					
	最大电气操作频率 (次/小时) AC-3/400V		1200					
机械寿命 (万次)		1000						
最大机械操作频率 (次/小时)		3600						
可选辅助触头模块 <sup>(1)</sup>		CA1R, CA1S						
外形尺寸 W x H x D (mm) 		45x80x74						
净重 (kg)		0.31						

注: <sup>(1)</sup> 外挂辅助触头模块最多构成4组辅助触头组组合, 如4NO或4NC, 如需额外挂装辅助触头组, 需与制造厂联系评估。

参数		型号	UEC3-06C~25C				
<b>线圈控制电路特性</b>							
额定控制电压 $U_s$ (V) 50Hz/60Hz		24V, 36V, 48V, 110V, 220-230V, 380V					
控制电压范围 (+60°C)	吸合电压	0.85 $U_s$ ~1.1 $U_s$					
	释放电压	0.2 $U_s$ ~0.75 $U_s$					
功耗 (V·A) 25°C (参考)	平均起动功耗	70					
	平均吸持功耗	9					
	吸持功耗 (符合 GB)	≤10 (能效等级 3 级)					
吸合动作时间 (ms) 从线圈通电至	常开的主触头闭合	12~22					
	自带辅助 NO 闭合	15~26					
	自带辅助 NC 断开	4~19					
释放动作时间 (ms) 从线圈断电至	常开的主触头断开	4~19					
	自带辅助 NO 断开	4~19					
	自带辅助 NC 闭合	12~32					
<b>自带辅助触点特性</b>							
最高额定工作电压 $U_e$ (V)		690					
最高绝缘电压 $U_i$ (V)		690					
最小切换容量	$U_{min}$ (V)	24					
	$I_{min}$ (A)	0.1					
A600 AC-15	约定封闭发热电流 $I_{the}$ (A)	10					
	额定工作电压 $U_e$ (V)	120	240	380	480	500	600
	额定工作电流 $I_e$ (A)	6	3	1.9	1.5	1.4	1.2
	额定接通控制容量 (V·A)	7200					
	额定分断控制容量 (V·A)	720					
P600 DC-13	约定封闭发热电流 $I_{the}$ (A)	2.5					
	额定工作电压 $U_e$ (V)	125	250	—	400	500	600
	额定工作电流 $I_e$ (A)	1.1	0.55	—	0.31	0.27	0.2
	额定接通控制容量 (V·A)	138					
	额定分断控制容量 (V·A)	138					

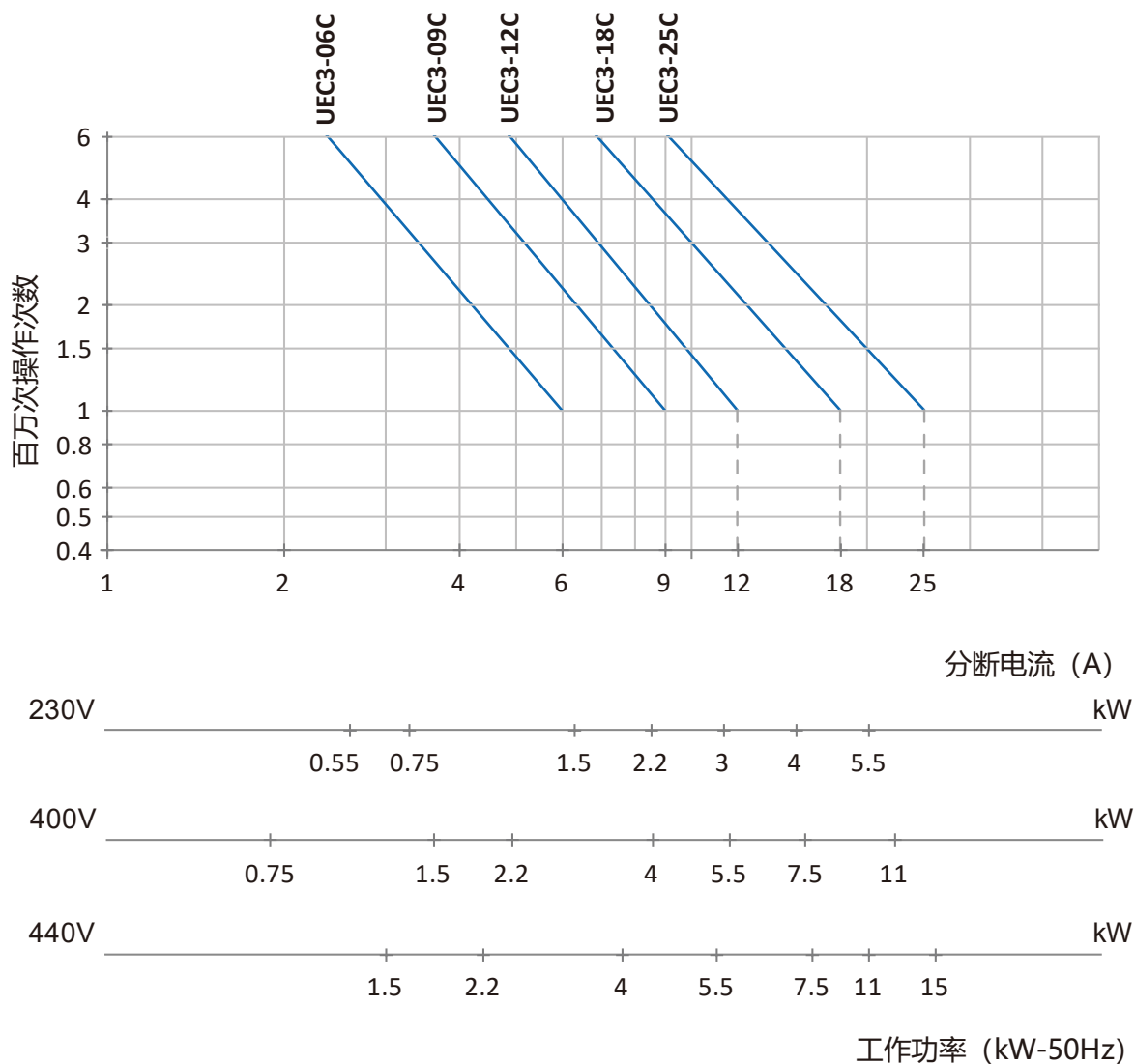
## 技术参数

型号		UEC3-06C ~ 25C	
参数			
<b>主电路接线</b>			
硬线 不带端子 	1 根导线 (mm <sup>2</sup> )	1~4	
	2 根导线 (mm <sup>2</sup> )	1~4	
软线 不带端子 	1 根导线 (mm <sup>2</sup> )	1~4	
	2 根导线 (mm <sup>2</sup> )	1~4	
软线 带端子 	1 根导线 (mm <sup>2</sup> )	1~4	
	2 根导线 (mm <sup>2</sup> )	1~4	
端子 	L 最大尺寸 (mm)	8.1	
	l 最小尺寸 (mm)	3.7	
接线能力 根据 UL/CSA	1 根导线 AWG	18-10	
	2 根导线 AWG	18-12	
螺丝刀	十字 (飞利浦式)	N°2	
	Φ 平口螺丝刀	Φ 6	
紧固扭矩	(N·m)	1.2	
	(lb.in)	10.7	
<b>线圈回路接线, 自带辅助触头回路接线</b>			
硬线 不带端子 	1 根导线 (mm <sup>2</sup> )	1~4	
	2 根导线 (mm <sup>2</sup> )	1~4	
软线 不带端子 	1 根导线 (mm <sup>2</sup> )	1~4	
	2 根导线 (mm <sup>2</sup> )	1~4	
软线 带端子 	1 根导线 (mm <sup>2</sup> )	1~4	
	2 根导线 (mm <sup>2</sup> )	1~4	
端子 	L 最大尺寸 (mm)	8.1	
	l 最小尺寸 (mm)	3.7	
接线能力 根据 UL/CSA	1 根导线 AWG	18-12	
	2 根导线 AWG	18-12	
螺丝刀	十字 (飞利浦式)	N°2	
	Φ 平口螺丝刀	Φ 6	
紧固扭矩	(N·m)	1.2	
	(lb.in)	10.7	

## 技术参数

### 电气寿命曲线

AC-3类的分断电流( $I_c$ ) 等于异步电机的额定工作电流( $I_e$ ), 下图特性曲线显示接触器用于三相 (AC-3  $U_e \leq 440V$ ) 感性负载通断时主触点的寿命。



示例:

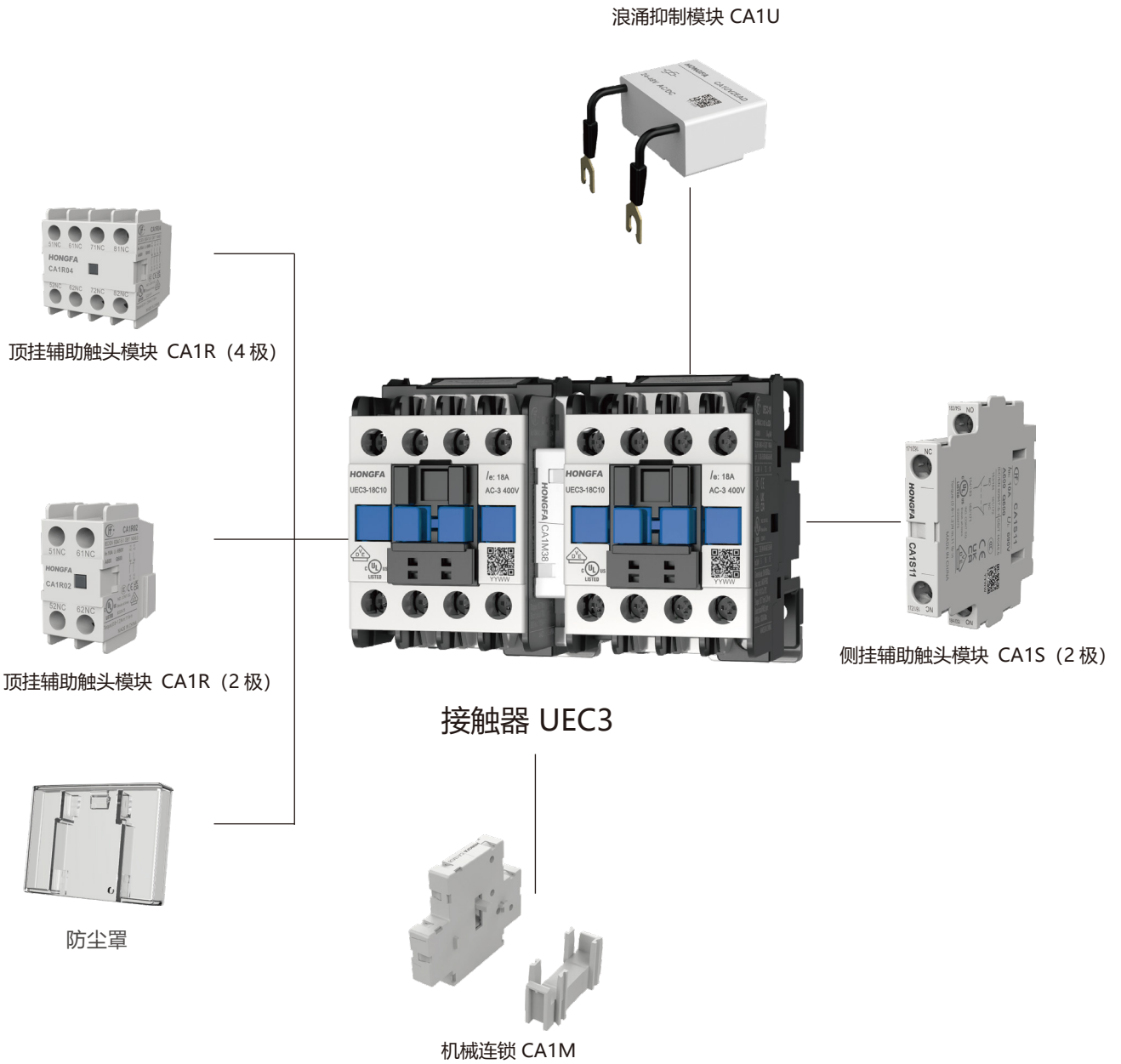
异步电机:  $P = 4 \text{ kW}$ ,  $U_e = 400 \text{ V}$ ,  $I_e = 8.5 \text{ A}$ ,  $I_c = I_e = 8.5 \text{ A}$

或异步电机:  $P = 4 \text{ kW}$ ,  $U_e = 415 \text{ V}$ ,  $I_e = 8.5 \text{ A}$ ,  $I_c = I_e = 8.5 \text{ A}$

需要1百万次的电气寿命。

上述选配曲线显示了所需的接触器规格为: UEC3-09C。





# 附件



注：防尘罩不单独售卖，具体请联系制造厂。

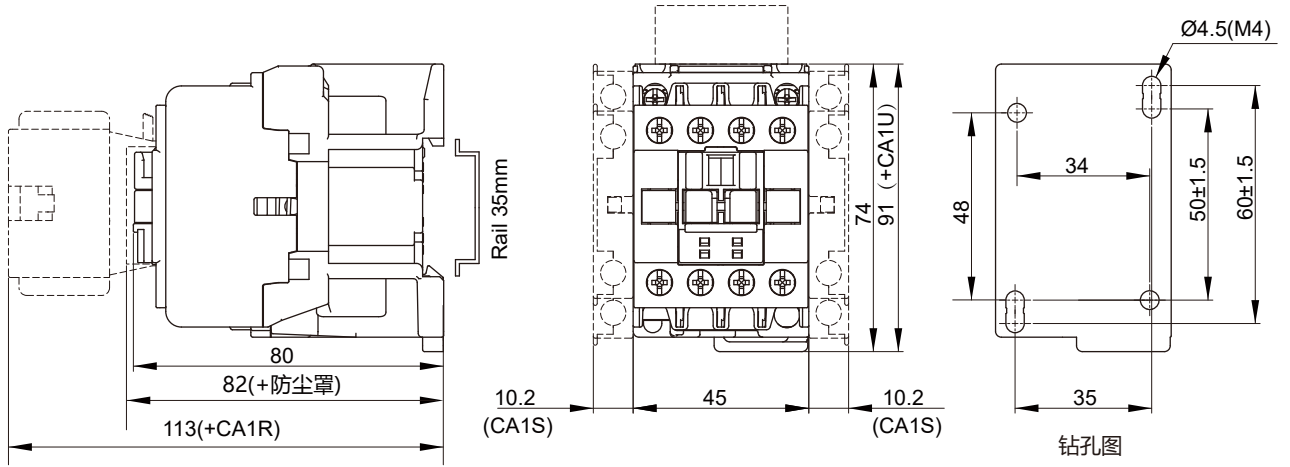
浪涌抑制模块			
参数	型号	压敏型	阻容型
		CA1UV2...	CA1URC2...
环境温度 (°C)	贮藏	-60 ~ +80	
	工作	-40 ~ +70	
最高工作海拔 (无降容) (m)		3000	
适用线圈电压范围 (V)	50/60Hz	24 ~ 440	
搭配接触器动作延时		延时 1.1 至 1.5 倍	延时 1.2 至 2 倍
匹配接触器		UEC3-06C ~ 25C	

附件

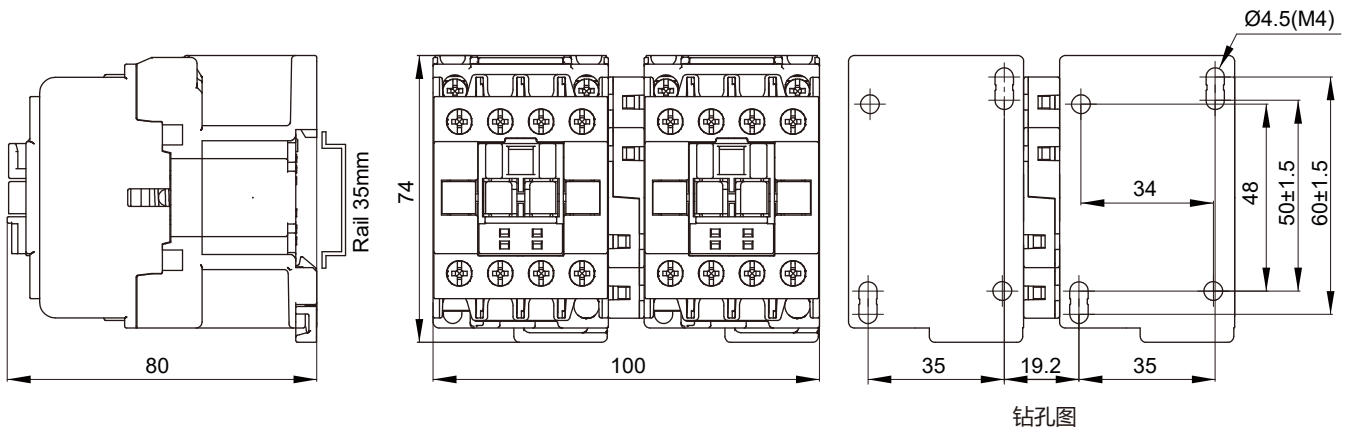
辅助触头模块		CA1R, CA1S						
参数		型号						
符合标准		GB/T 14048.5, IEC/EN 60947-5-1, BS EN 60947-5-1 UL 60947-5-1 (CAN/CSA 22.2 No. 60947-5-1)						
产品认证		CCC, CE, UKCA, VDE, UL(cULus LISTED)						
防护等级		IP20						
环境温度 (°C)	贮藏	-60 ~ +80						
	工作	-40 ~ +70						
最高工作海拔 (无降容) (m)		3000						
硬线 不带端子 	1 根导线 (mm <sup>2</sup> )	1 ~ 4						
	2 根导线 (mm <sup>2</sup> )	1 ~ 4						
软线 不带端子 	1 根导线 (mm <sup>2</sup> )	1 ~ 4						
	2 根导线 (mm <sup>2</sup> )	1 ~ 4						
软线 带端子 	1 根导线 (mm <sup>2</sup> )	1 ~ 4						
	2 根导线 (mm <sup>2</sup> )	1 ~ 2.5						
端子 	L 最大尺寸 (mm)	8.1						
	l 最小尺寸 (mm)	3.7						
接线能力 根据 UL/CSA	1 根导线 AWG	18-10						
	2 根导线 AWG	18-10						
螺丝刀	十字 (飞利浦式)	N°2						
	Φ 平口螺丝刀	Φ6						
紧固扭矩	(N·m)	1.2						
	(lb.in)	11						
最高额定工作电压 U <sub>e</sub> (V)		690						
最高绝缘电压 U <sub>i</sub> (V)		690						
最小切换容量	U <sub>min</sub> (V)	24						
	I <sub>min</sub> (A)	0.1						
A600 AC-15	约定封闭发热电流 I <sub>the</sub> (A)	10						
	额定工作电压 U <sub>e</sub> (V)	120	240	380	480	500	600	
	额定工作电流 I <sub>e</sub> (A)	6	3	1.9	1.5	1.4	1.2	
	额定接通控制容量 (V·A)	7200						
	额定分断控制容量 (V·A)	720						
Q600 DC-13	约定封闭发热电流 I <sub>the</sub> (A)	2.5						
	额定工作电压 U <sub>e</sub> (V)	125	250	—	400	500	600	
	额定工作电流 I <sub>e</sub> (A)	0.55	0.27	—	0.15	0.13	0.1	
	额定接通控制容量 (V·A)	69						
	额定分断控制容量 (V·A)	69						
匹配接触器		UEC3-06 ~ 25						

# 尺寸

单位: mm



UEC3-06C, UEC3-09C, UEC3-12C, UEC3-18C, UEC3-25C 交流接触器



UEC3-06C, UEC3-09C, UEC3-12C, UEC3-18C, UEC3-25C 交流接触器+机械联锁模块CA1M

注: 单位mm。安装孔尺寸的未注公差按±0.5, 其余产品外形尺寸的未注公差除明确规定外均按±1.5。



线路图

交流接触器	
UEC3-06C10 UEC3-09C10 UEC3-12C10 UEC3-18C10 UEC3-25C10	
UEC3-06C01 UEC3-09C01 UEC3-12C01 UEC3-18C01 UEC3-25C01	

顶挂辅助触头模块		
CA1R11 (1NO1NC)	CA1R20 (2NO)	CA1R02 (2NC)
CA1R22 (2NO2NC)	CA1R31 (3NO1NC)	CA1R13 (1NO3NC)
CA1R40 (4NO)	CA1R04 (4NC)	

侧挂辅助触头模块		
CA1S11 (1NO1NC)	CA1S20 (2NO)	CA1S02 (2NC)

# 快速选型表

交流接触器											
IEC			UL/CSA			极数	自带辅助触头 <sup>(1)</sup>		线圈电压 <sup>(2)</sup> 50Hz/60Hz	完整型号 <sup>(3)</sup>	净重 (只)
标准功率额定值 三相电动机 50Hz/60Hz AC-3 类别 (θ≤60°C)		最大额定 工作电流 AC-3	额定参数 三相电动机		额定电流 一般应用 阻性负载						
220V 230V	380V 400V	400V	220 V 240 V	440 V 480 V	600 V				V		kg
kW	kW	A	hp	hp	A						
1.5	2.2	6	2	5	20	3			24	UEC3-06C01B7	0.31
									110	UEC3-06C01F7	
									220-230	UEC3-06C01M7	
									380	UEC3-06C01Q7	
									24	UEC3-06C10B7	
									110	UEC3-06C10F7	
220-230	UEC3-06C10M7										
									380	UEC3-06C10Q7	
2.2	4	9	3	5	20	3			24	UEC3-09C01B7	0.31
									110	UEC3-09C01F7	
									220-230	UEC3-09C01M7	
									380	UEC3-09C01Q7	
									24	UEC3-09C10B7	
									110	UEC3-09C10F7	
220-230	UEC3-09C10M7										
									380	UEC3-09C10Q7	
3	5.5	12	3	7-1/2	25	3			24	UEC3-12C01B7	0.31
									110	UEC3-12C01F7	
									220-230	UEC3-12C01M7	
									380	UEC3-12C01Q7	
									24	UEC3-12C10B7	
									110	UEC3-12C10F7	
220-230	UEC3-12C10M7										
									380	UEC3-12C10Q7	
4	7.5	18	5	10	30	3			24	UEC3-18C01B7	0.31
									110	UEC3-18C01F7	
									220-230	UEC3-18C01M7	
									380	UEC3-18C01Q7	
									24	UEC3-18C10B7	
									110	UEC3-18C10F7	
220-230	UEC3-18C10M7										
									380	UEC3-18C10Q7	
5.5	11	25	7-1/2	15	30	3			24	UEC3-25C01B7	0.31
									110	UEC3-25C01F7	
									220-230	UEC3-25C01M7	
									380	UEC3-25C01Q7	
									24	UEC3-25C10B7	
									110	UEC3-25C10F7	
220-230	UEC3-25C10M7										
									380	UEC3-25C10Q7	


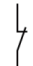


## 快速选型表

## 线圈电压代码

线圈电压 V a.c. (50Hz/60Hz)	24	36	48	110	220-230	380
线圈电压、频率 代码	<b>B7</b>	<b>CC7</b>	<b>E7</b>	<b>F7</b>	<b>M7</b>	<b>Q7</b>

注：线圈电压、频率代码见上表（特殊规格请联系销售公司）。

## CA1 辅助触头模块

安装方式	名义额定值	辅助触头组 <sup>(1)</sup>		完整型号 <sup>(3)</sup>	净重 (只) kg
					
顶部安装 	A600 Q600	0	2	CA1R02	0.035
		1	1	CA1R11	
		2	0	CA1R20	
		0	4	CA1R04	0.066
		1	3	CA1R13	
		2	2	CA1R22	
		3	1	CA1R31	
		4	0	CA1R40	
侧部安装 		1	1	CA1S11	0.040

## CA1 机械联锁模块

安装方式	适配接触器	完整型号	净重 (只) kg
侧部安装 	UEC3-06C ~ 25C	CA1M38	0.021

## CA1 浪涌抑制模块

安装方式	类型	电压范围	完整型号 <sup>(3)</sup>	净重 (只) kg
上部安装 	阻容型	24-48V	CA1URC2EAC	0.016
		110-250V	CA1URC2UAC	
	压敏型	24-48V	CA1UV2EAD	
		110-250V	CA1UV2UAD	

注：(1) 辅助触头模块触头为瞬时动作触头。(2) 特殊线圈电压规格请联系销售公司。(3) 其他型号详见第6~7页型号含义。

## 使用注意事项

### 高海拔地区使用修正系数说明：

高海拔的稀薄的大气降低了空气的绝缘力度，因此也降低了接触器的额定操作电压。它也降低了空气的冷却效果，也因此降低了接触器的额定操作电流（除非当时温度也同时降低）。

海拔 $\leq 3000\text{m}$ 时，对产品性能无显著影响，当海拔 $> 3000\text{m}$ 时，必须考虑空气冷却作用和额定冲击耐受电压下降等条件，因此需要用户与厂商进行协商、设计及使用。

下表给出了海拔 $> 3000\text{m}$ 额定工作电压和额定工作电流的降容修正系数：

海拔 (m)	额定工作电压	额定工作电流
$\leq 3500$	0.90	0.92
$\leq 4000$	0.80	0.90
$\leq 4500$	0.70	0.88
$\leq 5000$	0.60	0.86

### 技术参数说明：

本资料的机械寿命、电气寿命数据基于厂家样品标准条件测试获得，实际使用会因环境、通断负载、通断频率和设备等差异而不同。

# UEC3系列

## 单两极交流接触器

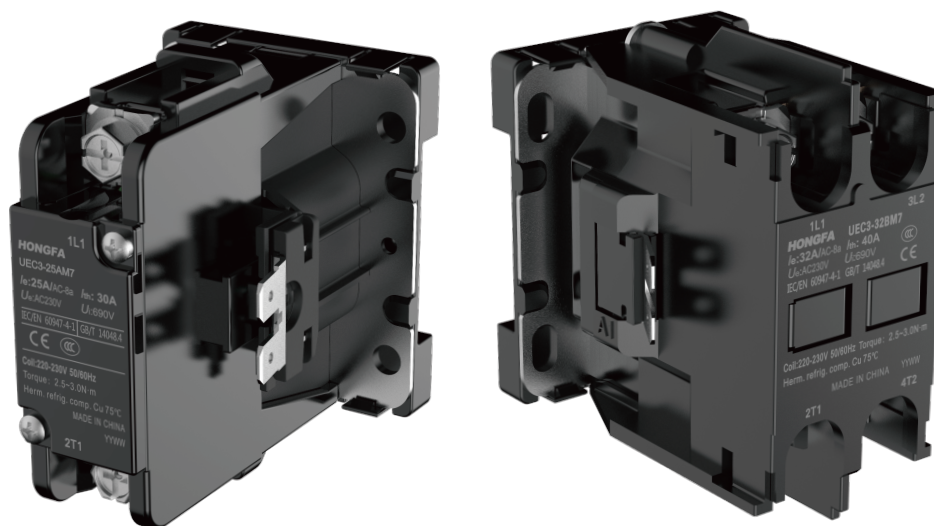
### 产品概述

UEC3系列单两极接触器（以下简称接触器），主要用于交流50Hz或60Hz，额定工作电压230V，额定工作电流至40A的电路。用于工业控制用途的单相电源、单相电加热、单相水泵、单相电机、单相照明等负载。

### 产品特点

- 主回路一极或两极，满足单相负载应用，结构紧凑
- 吸合电压范围宽，电网电压波动也能可靠运行
- 端子电镀防护处理，胜任高湿高盐雾环境应用
- 全自动化生产，检测设备稳定，产品一致性高

### 产品外观



## 产品认证

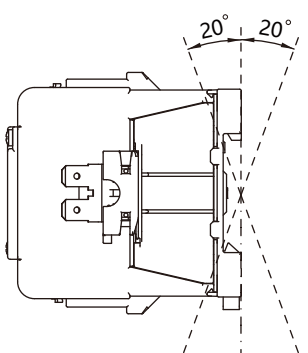
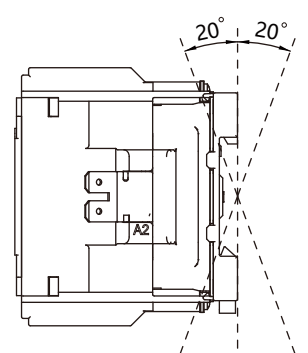
	CCC	GB/T 14048.4
	CE	EN 60947-4-1

## 型号含义



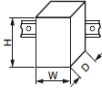
### UEC3系列单两极接触器

	<b>UEC</b>	<b>3</b>	<b>- 25</b>	<b>A</b>	<b>M7</b>
<b>接触器系列</b>					
<b>设计序号</b>					
<b>满负载工作电流 (FLA, 等同 AC-8a 条件下 Ie)</b>					
25 : 25A					
30 : 30A (仅 A 型)					
32 : 32A (仅 B 型)					
40 : 40A (仅 B 型)					
<b>产品结构</b>					
A: 1 极					
B: 2 极					
<b>线圈控制电压 (AC 电源 - 50/60Hz)</b>					
B7: 24V					
M7: 220-230V					

## 技术参数

参数		型号	UEC3-25A	UEC3-30A	UEC3-25B	UEC3-32B	UEC3-40B
<b>工作环境</b>							
额定绝缘电压 $U_i$ (V)			690				
额定冲击耐受电压 $U_{imp}$ (kV)			6				
符合标准			GB/T 14048.4, IEC/EN 60947-4-1				
产品证书			CCC, CE				
防护等级			IP00				
环境温度 (°C)	贮藏		-40 ~ +70				
	工作		-25 ~ +70				
最高工作海拔 (m)			2000				
污染等级			3				
安装类别			III				
安装方式			35mm 卡轨安装				
阻燃性能			载流件 850°C				
			垂直安装 ( $\pm 20^\circ$ )				
工作位置 <sup>(1)</sup>							

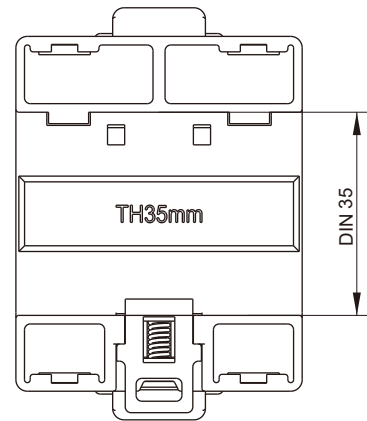
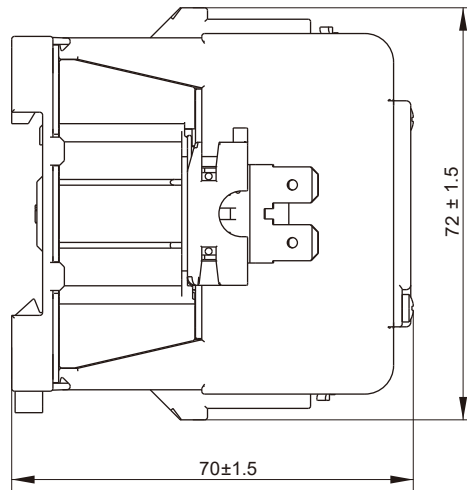
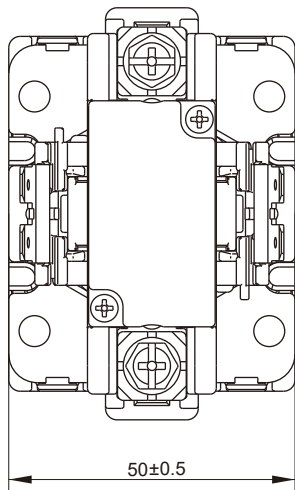
注: <sup>(1)</sup>产品应安装使用在无显著摇动或振动的地方。

							
参数		型号	UEC3-25A	UEC3-30A	UEC3-25B	UEC3-32B	UEC3-40B
<b>主电路</b>							
主电路极数			1P		2P		
额定工作电流 $I_e$ (A) AC-8a	230V		25	30	25	32	40
约定自由空气发热电流 $I_{th}$ (A)			30	40	32	40	50
额定绝缘电压 $U_i$ (V)			690				
电阻性负载电流 RES (A)	230V		30	40	35	40	50
满负载工作电流 FLA (A)	230V		25	30	25	32	40
堵转电流 LRA (A)	230V		150	150	150	180	240
额定工作功率 (kW) AC-8a	230V 1phase		2.2	2.2	2.2	2.2	3
电气寿命 (万次) AC-8a/230V			20				
最大电气操作频率 (次/小时) AC-8a/230V			360				
机械寿命 (万次)			100				
最大机械操作频率 (次/小时)			3600				
外形尺寸 W x H x D (mm)			50x72x70		50x77x66		
净重 (kg)			0.22		0.25		
<b>线圈控制电路特性</b>							
额定控制电压 $U_s$ (V) 50Hz/60Hz			220-230V				
控制电压范围 (室温、冷态)	吸合电压		$\leq 0.65U_s$				
	释放电压		$\geq 0.2U_s$				
功耗 (V·A) 25°C (参考)	启动		30~40		45~55		
	维持		5~9		6~10.5		
<b>主电路接线</b>							
硬线 (不带端子)	1 根导线(mm <sup>2</sup> )		1.5~10				
	2 根导线(mm <sup>2</sup> )		1.5~10				
软线 (不带端子)	1 根导线(mm <sup>2</sup> )		1.5~10				
	2 根导线(mm <sup>2</sup> )		1.5~10				
软线 (带端子)	1 根导线(mm <sup>2</sup> )		1.5~10				
	2 根导线(mm <sup>2</sup> )		1.5~10				
端子	L 最大尺寸 (mm)		11.8				
	l 最小尺寸 (mm)		4.9				
螺丝刀	十字螺丝刀		PH2				
	Φ 平口螺丝刀		Φ8				
紧固扭矩	(N·m)		2.5~3.0				
	(lb·in)		22.0~26.5				
<b>线圈回路接线</b>							
插片	宽度规格(mm)		6.3				
	厚度规格(mm)		0.8				

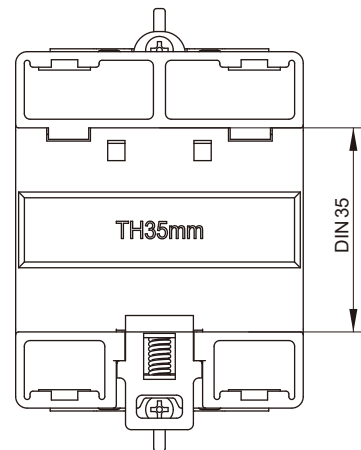
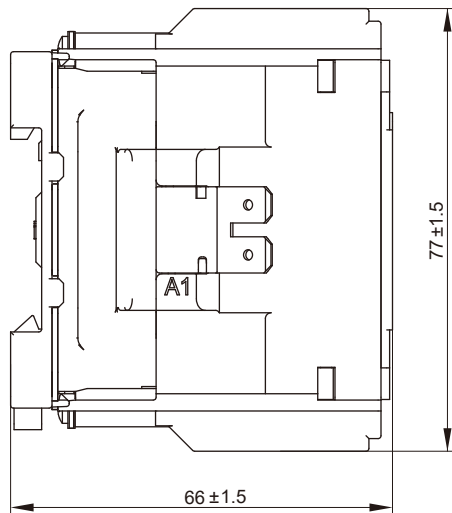
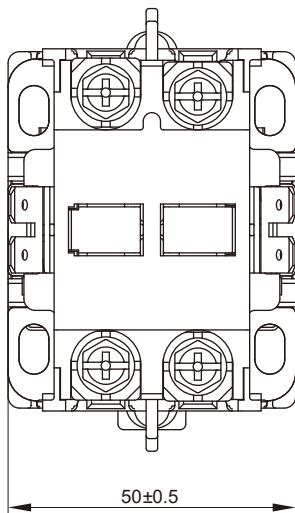


## 尺寸

单位: mm

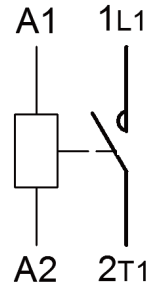
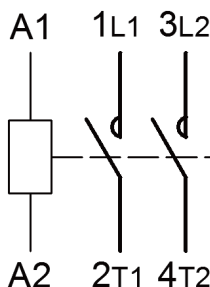


**UEC3-25A, UEC3-30A**




**UEC3-25B, UEC3-32B, UEC3-40B**

## 线路图

<p>UEC3-25A UEC3-30A</p>	
<p>UEC3-25B UEC3-32B UEC3-40B</p>	

## 快速选型表

标准功率额定值 单相 50Hz/60Hz AC-8a 类别	最大额定工作电流 AC-8a	极数	线圈电压 50/60Hz	完整型号	净重 (kg)
220V 230V	230V		VAC		
kW	A		24	UEC3-25AB7	
2.2	25	1	220-230	UEC3-25AM7	0.22
2.2	30	1	24	UEC3-30AB7	
2.2	25	2	220-230	UEC3-30AM7	
2.2	32	2	24	UEC3-25BB7	0.25
3	40	2	220-230	UEC3-25BM7	
			24	UEC3-32BB7	
			220-230	UEC3-32BM7	
			24	UEC3-40BB7	
			220-230	UEC3-40BM7	

## 使用注意事项

### 高海拔地区使用修正系数说明

- 高海拔的稀薄的大气降低了空气的绝缘强度，因此也降低了接触器的额定操作电压。它也降低了空气的冷却效果，也因此降低了接触器的额定操作电流（除非当时温度也同时降低）
- 海拔 $\leq 2000\text{m}$ 时，对产品性能无显著影响，当海拔 $> 2000\text{m}$ 时，必须考虑空气冷却作用和额定冲击耐受电压下降等条件，因此需要用户与厂商进行协商、设计及使用。

下表给出了海拔 $> 2000\text{m}$ 额定工作电压和额定工作电流的降容修正系数：

海拔 (m)	额定工作电压	额定工作电流
$\leq 2500$	0.90	0.92
$\leq 3000$	0.80	0.90
$\leq 3500$	0.70	0.88
$\leq 4000$	0.60	0.86

### 技术参数说明

- 本资料的机械寿命、电气寿命数据基于厂家样品标准条件测试获得，实际使用会因环境、通断负载、通断频率和设备等差异而不同。

# 厦门宏发电声股份有限公司

Xiamen Hongfa Electroacoustic Co.,Ltd.

ADD: 中国福建省厦门市集美区北部工业区东林路560-578号(361021)

TEL: +86-592-6106688

FAX: +86-592-6106678

E-mail: marketing@hongfa.com

## 销售网络

### 宏发欧洲有限公司 Hongfa Europe GmbH

ADD: Marie-Curie-Ring 26, D-63477  
Maintal, Germany

TEL: +49-6181-4306-0

E-mail: info@hongfa-europe.com

### 宏发意大利有限公司 Hongfa Italy Srl

ADD: C/O Regus Business Center  
Via Paracleso, 26 Agrate  
B.za (MB), Italy

TEL: +39-0362-890-1544

E-mail: info@hongfa-europe.com

### 北京宏发电声继电器有限公司 Beijing Hongfa Electroacoustic Relay Co.,Ltd.

ADD: 北京市通州区联东U谷西区四期  
111号楼

TEL: +86-10-56495556

E-mail: beijing@hongfa.com

### 宏发韩国办事处 Hongfa Korea Office

ADD: RM302, Samwoo B/D, 286-4  
Gaebong dong, Guro-gu,  
Seoul, Korea

TEL: +82-10-5355-4899 / +82-10-8704-4706

E-mail: korea@hongfa.com /  
khlee@hongfa.com

### 宏发菲律宾办事处 Hongfa Philippine Office

TEL: +639177189352 / +639175780846

E-mail: nia-videna@hongfa.com

### 宏发美国有限公司 Hongfa America, Inc.

ADD: 20381 Hermans Circle, Lake  
Forest, CA92630, USA

TEL: +1-714-669-2888

E-mail: sales@hongfaamerica.com

### 宏发电声(香港)有限公司 Hongfa Electroacoustic (Hongkong) Co.,Ltd.

ADD: RM 1810, 18/F, Shatin Galleria,  
18-24 Shan Mei Street, Fotan,  
nt, HongKong

TEL: +852-2947-7889

E-mail: hongkong@hongfa.com

### 四川宏发继电器有限公司 Sichuan Hongfa Relay Co.,Ltd.

ADD: 成都市武侯区武兴四路6号宏发大厦12F

TEL: +86-28-86627550

E-mail: sichuan@hongfa.com

### 宏发巴西办事处 Hongfa Brazil Office

汽车外项目  
TEL: +86-0592-6196714

E-mail: southamerica@hongfa.com

汽车项目  
TEL: +55-11-949697906

E-mail: mauro-loyola@hongfa.com

### 宏发土耳其办事处 Hongfa Turkey Office

TEL: +90-535-0221881

E-mail: info-turkey@hongfa.com

### 美国KG科技有限公司 KG Technologies, Inc.

ADD: 6028 Stat Farm Drive  
Rohnert Park, CA 94928, USA

TEL: +1.888.513.1874

E-mail: info@kgtechnologies.com

### 上海宏发电声有限公司 Shanghai Hongfa Electroacoustic Co.,Ltd.

ADD: 上海市松江区九亭镇九新公  
341弄51号

TEL: +86-21-37693111

E-mail: shanghai@hongfa.com

### 宏发印度办事处 Hongfa India Office

TEL: +91-9810415895

E-mail: amitkhuda@hongfa.com

TEL: +91-9971187792

E-mail: rohit@hongfa.com

所载产品相关资料仅作参考, 详细信息请咨询我司业务人员。

2023年05月

厦门宏发电声股份有限公司 营销中心  
地址: 厦门市集美区北部工业区东林路566号  
电话: 0086-592-5682966 (商务)  
传真: 0086-592-5683616  
邮箱: marketing-eip@hongfa.com  
官网: www.hongfa.com

销售服务热线  
400-600-1502



宏发股份  
微信公众号



宏发开关电气  
微信公众号