

特性

- 2、4、6、8、12、16路HF115FK继电器模组
- DIN35标准导轨安装
- 单组触点负载能力10A 250VAC/30VDC
两组触点负载能力 8A 250VAC/30VDC
- 继电器带插座，可快速更换，方便维护
- 无极性接线，可避免接线错误导致的工作故障
- 具有快速接通和分断的动作反应特性
- 0.2-1.5mm²/24-16AWG宽范围接线容量

性能参数

输入端		
额定电压	24VDC (允许85%~110%额定变动范围)	
单路工作功率	<620mW	
接线极性要求	无极性要求	
接线方式	欧式接线端子(见附件1)	
控制通道数	2, 4, 6, 8, 12, 16	
输出端		
继电器型号	HF115FK(见附件2)	
触点类型	1NO/1CO/2NO/2CO	
额定电压	250VAC/30VDC	
额定电流	1组转换:10A/路 2组转换: 8A/路	
接线方式	欧式接线端子(见附件3)	
最小负载 ⁽¹⁾	50mW	
最大切换频率	10次/分钟(@5A-16A) 30次/分钟(@1A-5A) 60次/分钟(@0.5A-1A) 300次/分钟(@<0.5A)	
其他参数		
工作温度	-20°C~70°C	
存储温度	-20°C~70°C	
振动	10Hz~60Hz,0.3mm双振幅 60Hz~150Hz,19.6m/s ²	
冲击	98m/s ²	
动作时间 ⁽²⁾	约6ms	
释放时间 ⁽²⁾	约3ms	
标准符合性	IEC61010-1	
爬电距离	输出通道间	≥3mm(1组触点) ≥1mm(2组触点)
	输入通道与输出通道间	≥3mm
空气间隙	输出通道间	≥3mm(1组触点) ≥1mm(2组触点)
	输入通道与输出通道间	≥3mm
过电压(1.2/50us)	输出通道间	4kV(1组触点) 1.5kV(2组触点)
	输入通道与输出通道间	4kV

产品安装及维护

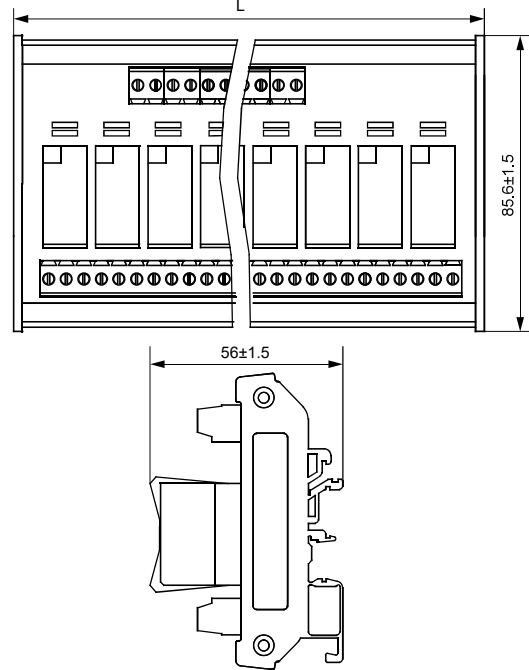
安装方式	DIN35导轨安装(兼容1.0mm和1.2mm厚度)
继电器更换	可更换

备注: (1)在满足最小负载的前提下, 负载电压≥5V, 且负载电流≥1mA;
(2)时间参数为以三只样品为一组测试得到的评估值。

外形尺寸图(1组)

单位: mm

1组常开型/转换型:



产品通道数与长度(L)对照表:

控制通道数	长度(L)
2	43.3mm ±1.5mm
4	73.3mm ±1.5mm
6	103.3mm ±1.5mm
8	134.3mm ±1.5mm
12	196.3mm ±1.5mm
16	257.3mm ±1.5mm



宏发工业电子模块

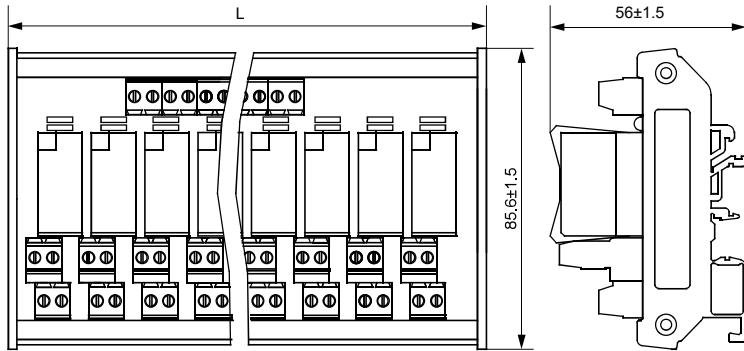
ISO9001、IATF16949、ISO14001、OHSAS18001、IECQ QC 080000 认证企业

2022 Rev. 1.00

外形尺寸图 (2组)

单位: mm

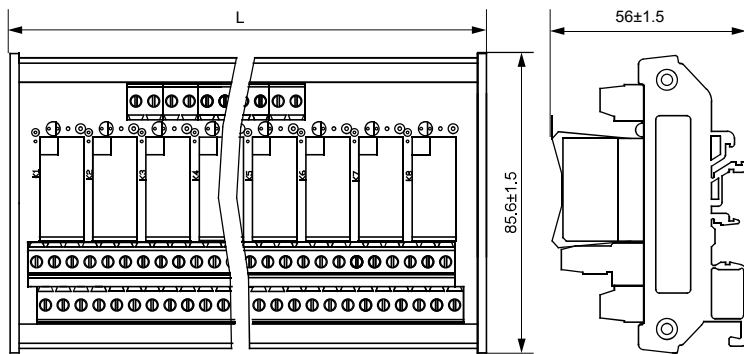
2组常开型:



产品通道数与长度(L)对照表:

控制通道数	长度(L)
2	43.3mm ±1.5mm
4	73.3mm ±1.5mm
6	103.3mm ±1.5mm
8	134.3mm ±1.5mm
12	196.3mm ±1.5mm
16	257.3mm ±1.5mm

2组转换型:

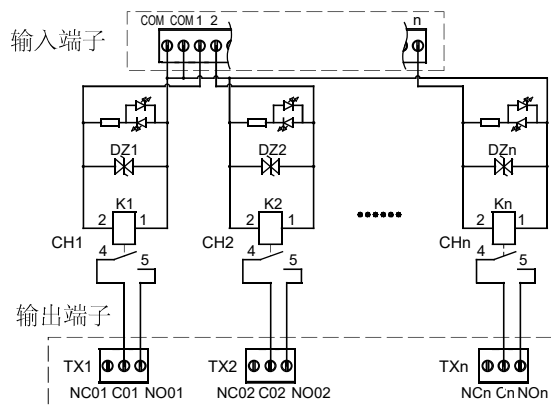


产品通道数与长度(L)对照表:

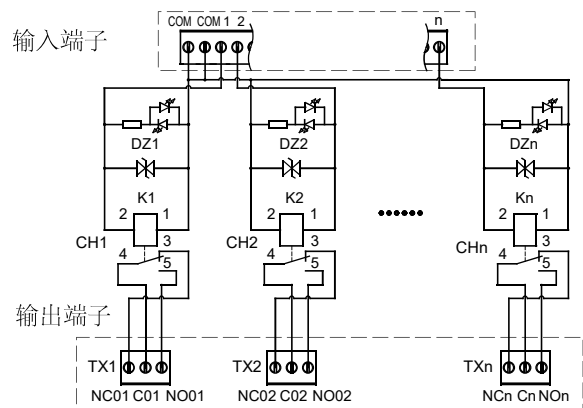
控制通道数	长度(L)
2	43.3mm ±1.5mm
4	73.3mm ±1.5mm
6	103.3mm ±1.5mm
8	134.3mm ±1.5mm
12	196.3mm ±1.5mm
16	257.3mm ±1.5mm

原理图 (1组)

1组常开型:



1组转换型:

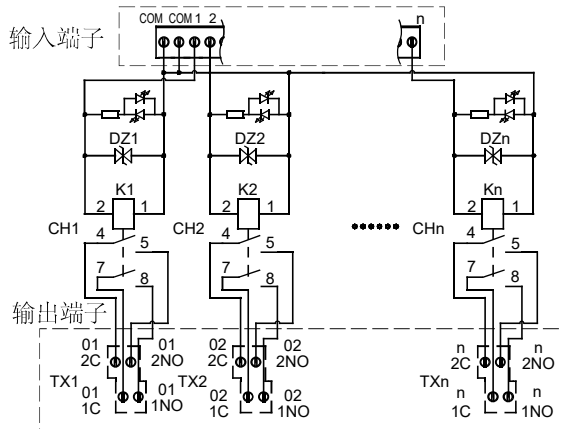


接线说明

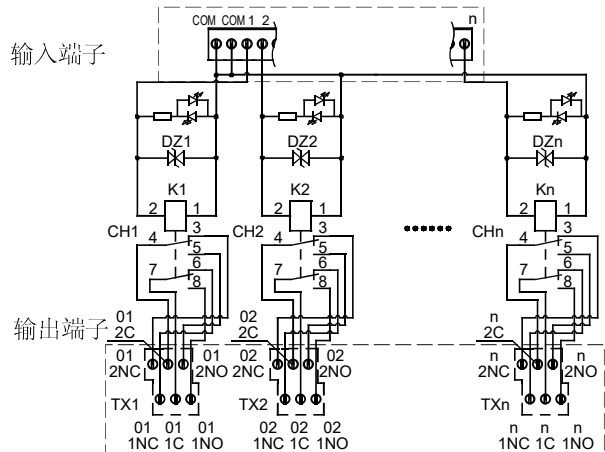
1. 输入端: COM为输入公共端, 1,2,3,...,n为每路输入控制点;
2. 输出端: TXn为每路输出的输出端子编号, Cn为每路输出的公共端, NOn为每路输出的常开点, NCn为每路输出的常开点。

原理图 (2组)

2组常开型:



2组转换型:



接线说明

1. 输入端: COM为输入公共端, 1,2,3,...,n为每路输入控制点;

2. 输出端: TXn为每路输出的输出端子编号, n_{1C} 为每路输出的公共端1, n_{2C} 为每路输出的公共端2, n_{1NO} 为每路输出的常开点1, n_{2NO} 为每路输出的常开点2, n_{1NC} 为每路输出的常闭点1, n_{2NC} 为每路输出的常闭点2。

订货标记示例

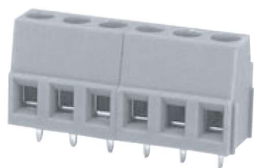
产品型号	HFGD5 /	C1Z	8	-R	D24	(XXX)
输出通道类型	<p>C1H: 1组常开类型 C1Z: 1组转换类型 C2H: 2组常开类型 C2Z: 2组转换类型</p>					
控制通道数	2、4、6、8、12、16					
安装方式	R: 导轨式安装					
输入额定电压	D24: 24VDC					
客户特性号	无: 标准型 XXX: 客户特殊要求					

备注: (1)如客户有特殊要求, 由我司评审后, 按特性号的形式给出标识。

常用型号对照表:

产品型号 (TYPE)	通道数	物料号 (P/N)	产品型号 (TYPE)	通道数	物料号 (P/N)
HFGD5/C1Z2-RD24	2	40255150024	HFGD5/C2Z2-RD24	2	40255150025
HFGD5/C1Z4-RD24	4	40255150017	HFGD5/C2Z4-RD24	4	40255150020
HFGD5/C1Z6-RD24	6	40255150028	HFGD5/C2Z6-RD24	6	40255150029
HFGD5/C1Z8-RD24	8	40255150007	HFGD5/C2Z8-RD24	8	40255150008
HFGD5/C1Z12-RD24	12	40255150006	HFGD5/C2Z12-RD24	12	40255150012
HFGD5/C1Z16-RD24	16	40255150013	HFGD5/C2Z16-RD24	16	40255150016
HFGD5/C1H2-RD24	2	40255150026	HFGD5/C2H2-RD24	2	40255150027
HFGD5/C1H4-RD24	4	40255150018	HFGD5/C2H4-RD24	4	40255150019
HFGD5/C1H6-RD24	6	40255150030	HFGD5/C2H6-RD24	6	40255150031
HFGD5/C1H8-RD24	8	40255150021	HFGD5/C2H8-RD24	8	40255150009
HFGD5/C1H12-RD24	12	40255150010	HFGD5/C2H12-RD24	12	40255150011
HFGD5/C1H16-RD24	16	40255150014	HFGD5/C2H16-RD24	16	40255150015

附件1：接线端子参数表(HFLS1A-508/MAXX)



特 性

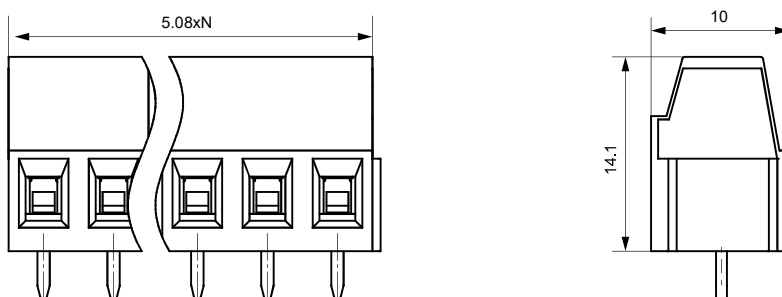
- PCB接线端子，带有压线框的升降式螺钉连接器
- 使用螺丝刀拆装、扭矩0.4N·m

技术参数

负载	10A 300V(UL标准)/17.5A 250V(IEC标准)
极数	2~24
间距	5.08mm
导线横截面积	0.2~2.5mm ² (单股)/0.25~1.5mm ² (多股)
额定耐受电压	2200VAC/min
额定耐受脉冲电压	4kV
环境温度	-40°C~105°C
剥线长度	7mm
螺钉扭矩	0.4N·m
绝缘材料类型/绝缘材料组	PA/I

外形尺寸图

单位：mm



备注：(1) 产品部分外形尺寸未注尺寸公差，当外形尺寸 $\leq 1\text{mm}$ ，公差为 $\pm 0.2\text{mm}$ ；当外形尺寸在 $(1\sim 5)\text{mm}$ 之间时，公差为 $\pm 0.3\text{mm}$ ；当外形尺寸 $> 5\text{mm}$ ，公差为 $\pm 0.4\text{mm}$ ；
 (2) 安装孔尺寸中未注尺寸公差为 $\pm 0.1\text{mm}$ 。

附件2：继电器参数表(HF115FK)



cULus

认证号: E134517



认证号: 116934



认证号: CQC17002176308



特性

- 16A触点切换能力
- 低高度，仅为15.7mm
- 线圈与触点间介质耐压5kV
- 爬电距离为10mm
- 满足VDE0700/0631加强绝缘要求
- 可提供符合IEC60335-1标准产品
- 多种触点形式可供选择
- 配有多种插座可供选择
- UL绝缘等级：F级绝缘等级可供选择

RoHS compliant

触点参数

触点形式	1H、1Z	2H、2Z
接触电阻	≤100mΩ (1A 6VDC)	
触点材料	AgSnO2	
触点负载	10A/12A/16A 250VAC	8A 250VAC
最大切换电压	400VAC	
最大切换电流	10A/12A/16A	10A
最大切换功率	2500VA/3000VA/4000VA	2000VA
机械耐久性	1000万次	
电耐久性	H3PT型：10万次(NO:16A 277VAC,阻性, 40°C, 1s通9s断) Z3PT型：5万次(NO:16A 277VAC,阻性, 85°C, 1s通9s断) Z24PT型：5万次(NO:8A 277VAC,阻性, 85°C, 1s通9s断)	

性能参数

绝缘性能	1000MΩ (500VDC)
介质耐压	线圈与触点间：5kVAC 1min
	断开触点间：1kVAC 1min
	触点组间：2.5kVAC 1min
浪涌电压	10kV (1.2 x 50μs)

附件3：接线端子参数表(HFLS1A-508/MABXX)



特 性

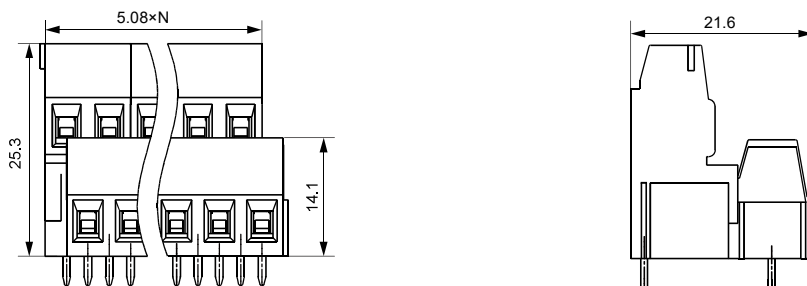
- PCB接线端子，带有压线框的升降式螺钉连接器
- 使用螺丝刀拆装、扭矩0.4N·m

技术参数

负载	10A 300V(UL标准)/17.5A 250V(IEC标准)
极数	2~24
间距	5.08mm
导线横截面积	0.2~2.5mm ² (单股)/0.25~1.5mm ² (多股)
额定耐受电压	2200VAC/min
额定耐受脉冲电压	4kV
环境温度	-40℃~105℃
剥线长度	7mm
螺钉扭矩	0.4N·m
绝缘材料类型/绝缘材料组	PA/I

外形尺寸图

单位：mm



备注：(1) 产品部分外形尺寸未注尺寸公差，当外形尺寸 $\leq 1\text{mm}$ ，公差为 $\pm 0.2\text{mm}$ ；当外形尺寸在 $(1\sim 5)\text{mm}$ 之间时，公差为 $\pm 0.3\text{mm}$ ；当外形尺寸 $> 5\text{mm}$ ，公差为 $\pm 0.4\text{mm}$ ；
(2) 安装孔尺寸中未注尺寸公差为 $\pm 0.1\text{mm}$ 。

声明：

- 1、本产品规格书仅供客户使用时参考。若有更改，恕不另行通知。
- 2、对宏发而言，不可能评定产品在每个具体应用领域的所有性能参数要求，因而客户应根据具体的使用条件选择与之相匹配的产品，若有疑问，请与宏发联系以便获取更多的技术支持。但产品选型责任仅由客户负责。

© 厦门宏发电声股份有限公司版权所有，本公司保留所有权利。