



电力系统过流保护 RoHS&Pb-Free
Power System Overcurrent Protection

好利® 熔断器



产品规格书

PRODUCT SPECIFICATION

HC10S 500V AC

编号: A07 HLD-PSI-487 2022/8/15

制定:

张庭
2022.8.12

PREPARED BY

审核:

朱泽江
2022.8.12

CHECKED BY

批准:

苏毅镇
2022.8.12

APPROVED BY



好利来(厦门)电路保护科技有限公司
Hollyland (Xiamen) Technology Corporation Limited
福建厦门市翔安区舫山东二路829号361101
T +86 592 577 2288
M sdxm@hollyfuse.com
www.hollyfuse.com



目录

Table of Contents

一、产品基本资料Basic Information	3
二、产品构造图及尺寸Dimensions.....	4
三、时间-电流曲线 I-T Curve.....	4
四、运输和存储 Transportation and Storage.....	5
五、工作和使用条件 Working and Operating Instructions	5
六、包装要求 Packing Details.....	6

一、产品基本资料 **Basic Information**

- 1、产品标准 Standard: UL248-1、UL248-14
- 2、额定电压 Voltage: 500V AC
- 3、额定电流 Current: 500mA-30A
- 4、分断能力 Breaking Capacity: 10kA @500V AC(300mA-30A)
- 5、环境 Environmental: RoHS Compliant, REACH
- 6、安全认证 Safety Approval:

产品型号 Type	额定电压 Rated Voltage	认证范围 Approved Range	UL/CUL
			证书号码 REPORT No.
HC10S	500V AC	1A-30A	E156471

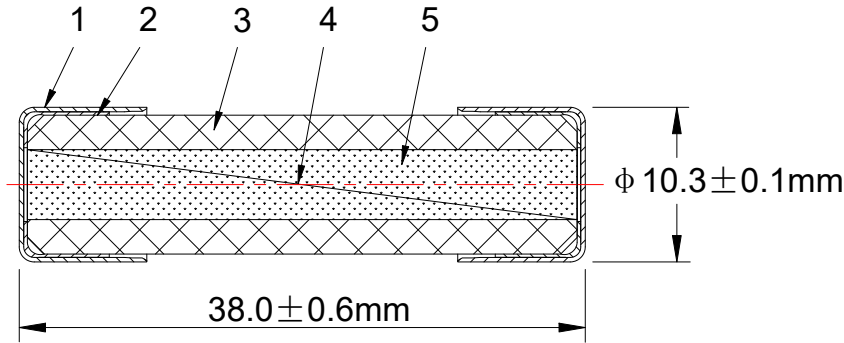
8、产品目录编号 Part No.:

序号	目录编号 Part No.	额定电流 Rated Current	序号	目录编号 Part No.	额定电流 Rated Current	额定电压 Rated Voltage
1	10S0.5U5	500mA	15	10S4U5	4A	500V AC
2	10S0.6U5	600mA	16	10S5U5	5A	
3	10S0.63U5	630mA	17	10S6U5	6A	
4	10S0.75U5	750mA	18	10S6.3U5	6.3A	
5	10S0.8U5	800mA	19	10S7U5	7A	
6	10S1U5	1A	20	10S8U5	8A	
7	10S1.25U5	1.25A	21	10S9U5	9A	
8	10S1.5U5	1.5A	22	10S10U5	10A	
9	10S1.6U5	1.6A	23	10S12U5	12A	
10	10S2U5	2A	24	10S15U5	15A	
11	10S2.5U5	2.5A	25	10S16U5	16A	
12	10S3U5	3A	26	10S20U5	20A	
13	10S3.15U5	3.15A	27	10S25U5	25A	
14	10S3.5U5	3.5A	28	10S30U5	30A	

二、产品构造图及尺寸 Dimensions

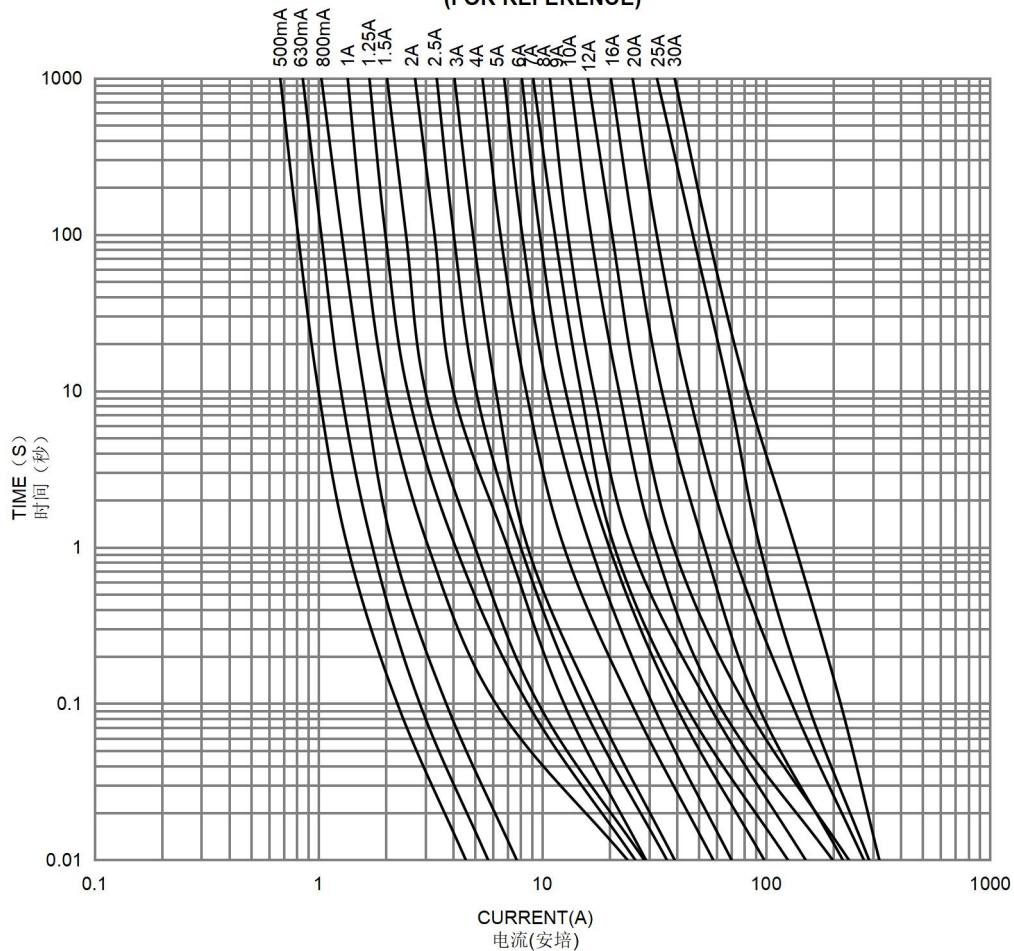
Type: HC10S

Part No.: 10S(amp rating) U5



三、时间-电流曲线图 THE AVERAGE I-T CHARACTERISTICS CURVE

HC10S 平均I-T曲线图 (仅供参考)
 HC10S AVERAGE I-T CHARACTERISTICS CURVE
 (FOR REFERENCE)



四、运输和存储 Transportation and Storage

1、运输 Transportation

包装箱运输过程中应避免雨雪侵袭和机械损伤。

Avoid rain and snow invasion and mechanical damage during the transportation of packing cases.

2、存储 Storage

产品存储温度: $-40^{\circ}\text{C}\sim+90^{\circ}\text{C}$ 。在 40°C 及以上时相对湿度不大于 50%，在 20°C 以下，相对湿度不大于 90%。

Product storage temperature: $-40^{\circ}\text{C}\sim+90^{\circ}\text{C}$. The relative humidity is not more than 50% at 40°C and above, and the relative humidity is not more than 90% below 20°C .

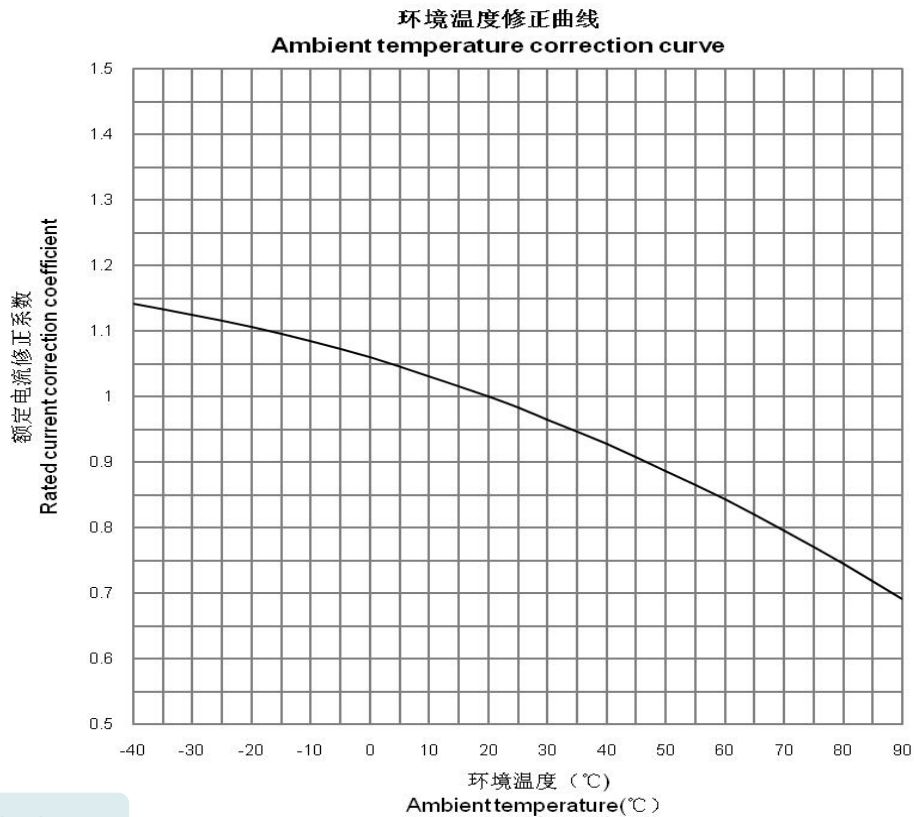
五、工作和使用条件 Working and Operating Instructions

1、环境温度 Ambient temperature

正常使用条件 Normal Operating Temperature: $-5^{\circ}\text{C}\sim+40^{\circ}\text{C}$

允许使用条件 Allow Operating Temperature: $-40^{\circ}\text{C}\sim+125^{\circ}\text{C}$

环境温度修正曲线 Ambient temperature correction curve:



2、海拔高度 Altitude

正常使用海拔高度不超过 2000 米，当超过 2000 米熔断器的额定电流需进行修正：

When fuses are used at high altitudes, the current rating should be corrected, the correction factor is shown in the following table:

海拔高度 (h) Altitude above sea level(h)	降容系数 (I/I _n) Derating factor (I/I _n)
2000	1.000
2500	0.975
3000	0.950
3500	0.925
4000	0.900
4500	0.875
5000	0.850

3、大气条件 Atmospheric Conditions

空气是干净的，其相对湿度在最高温度为 40℃时不超过 50%。

The air is clean and its relative humidity does not exceed 50 % at the maximum temperature of 40 °C.

在较低的温度下可以有较高的相对湿度，例如：在 20℃以下，相对湿度可以达到 90%。在这些条件下，由于温度变化，可能会偶然发生中等凝露。

Higher relative humidity is permitted at lower temperatures, for example, 90 % at 20°C。 Under these conditions, moderate condensation may occasionally occur due to variation in temperature.

六、包装要求 Packing Details

包装方式 PACKING MODE :10S (amp rating)U5

1. PE袋参考尺寸 PE bag: 长×宽×厚 length × width × thickness = 105×60×0.07mm。
2. 小盒参考尺寸 Small Box Size: 长×宽×高 length × width × height = 78×52×11.5mm。
3. 真空袋参考尺寸 Vacuum bag: 长×宽×厚 length × width × thickness = 230×200×0.09mm。
4. 珍珠棉箱参考尺寸 EPE Box Size: 长×宽×高 length × width × height = 310×200×140mm。
5. 外箱参考尺寸 External Carton Size: 长×宽×高 length × width × height = 320×210×180mm。
6. 包装要求: 10个/PE袋; 1 个PE袋/小盒; 10 小盒/真空袋; 10个真空袋/珍珠棉箱; 1珍珠棉箱/每箱。

Packing Details: 10EA/PE bags; 1EA PE bag/small box; 10 small boxes / vacuum bag; 10 vacuum bags /EPE box; 1EPE box/exported carton.

所有产品的包装应能达到防潮、抗振的作用，以防在运输或贮存过程中产品受潮或损坏。

Packing should meet the requirements of anti-moisture and anti-shaking so that the products will not absorb moisture or be damaged during transportation or storage.