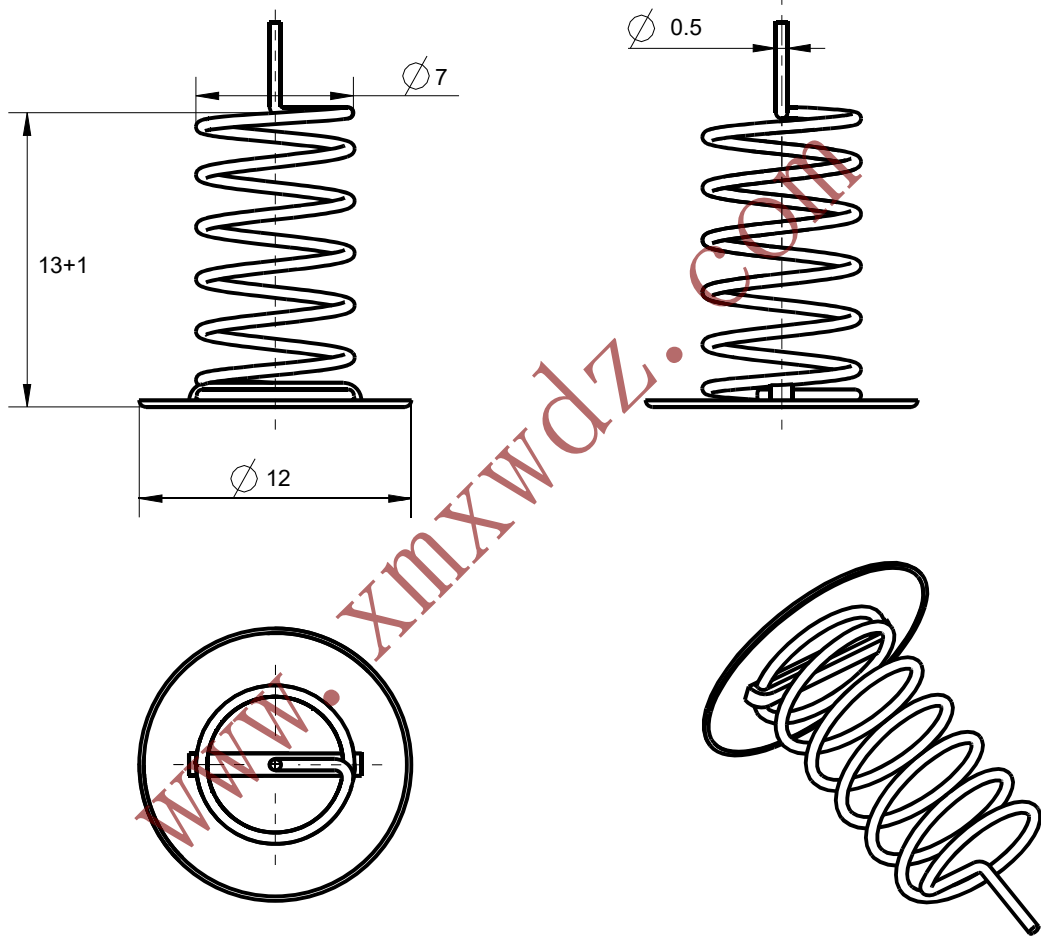


其余: $\nabla 6.3$



技术要求:

- 1、单位: mm
- 2、线径: 0.5
- 3、材质碳钢可上锡
- 4、样式: 铁片中心弹簧
- 5、工艺: 高温260摄氏度热处理
- 6、未标注公差以在 ± 0.25 计
- 7、表面无脏污、无材质不良
- 8、联系电话: 05925216722

图纸版本号

借通用件登记

尺寸	公差			
	L	A	B	C
0~6	± 0.05	± 0.10	± 0.15	± 0.15
6~16	± 0.10	± 0.15	± 0.30	± 0.30
16~30	± 0.15	± 0.25	± 0.50	± 0.50
30~50	± 0.20	± 0.30	± 0.80	± 0.80
50~80	± 0.25	± 0.50	± 1.20	± 1.20

签字

碳钢线

厦门市芯网电子
科技有限公司

日期

标记处数	更改文件号	签字	日期
	17-12-Sep		
设计			
校对			
批准			

图样标记 重量 比例

S 3:1

共 1 页

第 1 页

F12-13-7-0.5TZ