



WT32C3-S1

WT32C3-S2

技术规格书

2.4GHz Wi-Fi(802.11b/g/n)+蓝牙 5 模组

内置 ESP32-C3 系列芯片, RISC-V 单核处理器

4 MB flash

板载天线或外部天线连接器



版本 V1.0.3

2022 年 2 月 17 日

深圳市启明云端科技有限公司

关于本文档

本文档为用户提供 WT32C3-S1 和 WT32C3-S2 规格。

文档版本

请至启明官网下载最新本本文档

修订历史

请至文档修订页查看修订历史

免责声明和版权公告

本文中的信息，包括供参考的 URL 地址，如有变更，恕不另行通知。

文档“按现状”提供，不负任何担保责任，包括对适销性、适用于特定用途或非侵权性的任何担保，和任何提案、规格或样品在他处提到的任何担保。本文档不负任何责任，包括使用本文档内信息产生的侵犯任何专利权行为的责任。本文档在此未以禁止反言或其他方式授予任何知识产权使用许可，不管是明示许可还是暗示许可。

文中提到的所有商标名称、商标和注册商标均属其各自所有者的财产，特此声明。

版权归©2021 启明所有。保留所有权利。

说明

由于产品版本升级或其他原因，本手册内容有可能变更。深圳市启明云端科技有限公司保留在没有任何通知或者提示的情况下对本手册的内容进行修改的权利。本手册仅作为使用指导，深圳市启明云端科技有限公司尽全力在本手册中提供准确的信息，但是深圳市启明云端科技有限公司并不确保手册内容完全没有错误，本手册中的所有陈述、信息和建议也不构成任何明示或暗示的担保。



文档修订记录

序号	版本号	变化状态	变更 (+/-) 说明	作者	日期
1	V1.0.0	C	创建文档	Wang	2021-11-9
2	V1.0.1	M	修改了应用电路图	Wang	2021-12-14
3	V1.0.2	M	修改了引脚部分	Wang	2021-1-7

*变化状态：C——创建，A——增加，M——修改，D——删除



1 概述	5
2 主要特性	6
硬件	6
3 硬件规格	7
3.1 硬件框图	7
3.2 引脚描述	8
3.3 Strapping 管脚	9
4 电气特性	11
4.1 绝对最大额定值	11
4.2 建议工作条件	11
5 应用说明	12
5.1 模块尺寸	12
5.2 回流焊曲线图	12
5.3 模组原理图	13
5.4 外围设计原理图	14
6 产品试用	15



1 概述

WT32C3-S1 和 WT32C3-S2 是通用型 Wi-Fi 和低功耗蓝牙 (Bluetooth LE) 模组，是一款低功耗高性价比的嵌入式无线网络控制模块。可满足智能电网、楼宇自动化、安防、智能家居、远程医疗等物联网应用的需求。

WT32C3-S1 和 WT32C3-S2 模组均配置了 4 MB 外部 SPI flash. WT32C3-S1 采用 PCB 板载天线，WT32C3-S2 采用连接器连接外部天线。

WT32C3-S1 和 WT32C3-S2 模组采用的是 ESP32-C3 芯片，ESP32-C3 芯片搭载 RISC-V 32 位单核处理器，主频最高支持 160MHz。

该模块支持标准的 IEEE802.11 b/g/n 协议，低功耗蓝牙 5.0(Bluetooth LE)；Bluetooth 5. Bluetooth mesh。用户可以使用该模块为现有的设备添加蓝牙配网及联网功能，也可以构建独立的网络控制器。

2 主要特性

- 采用 SDM-19 封装
- 板载 PCB 天线、IPEX 天线
- 工作电压：3.3V
- 工作环境温度：-20-85°C
- 内置 ESP32-C3 芯片，RISC-V 32 位单核微处理器，主频最高 160MHz
 - ◆ SRAM 400KB
 - ◆ RTC SRAM 8KB
 - ◆ ROM 384KB
- 模组内置 Flash 4MB
- 系统

WIFI

- ◆ 支持 IEEE 802.11 b/g/n 协议
- ◆ 支持 1T1R 模式，数据速率高达 150 Mbps
- ◆ WIFI @2.4 GHz，支持 WEP/WPA-PSK/WPA2-PSK 安全模式
- ◆ 帧聚合(TX/RX A-MPDU, RX A-MSDU)

蓝牙

- ◆ 低功耗蓝牙 5.0(Bluetooth LE): Bluetooth 5、Bluetooth mesh
- ◆ 速率支持 125 Kbps、500 Kbps、1 Mbps、2 Mbps
- ◆ 广播扩展(Advertising Extensions)
- ◆ 多广播(Multiple Advertisement Sets)
- ◆ 信道选择(Channel Selection Algorithm #2)

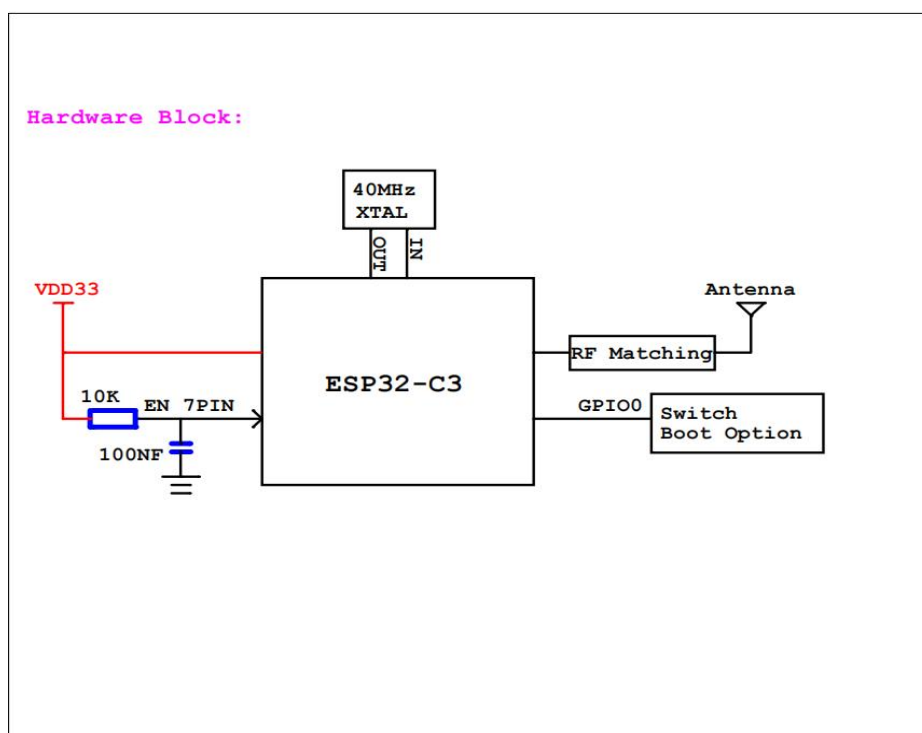
硬件

- ◆ 支持 GPIO, SPI, UART, I2C, I2S, 红外收发器, LED PWM 控制器, USB JTAG 接口, 通用 DMA 控制器, TWAITM 控制器 (兼容 ISO11898-1), 温度传感器, SAR 模/数转换器
 - ◆ 支持 STA/AP/STA+AP 工作模式
 - ◆ 支持远程 OTA

3 硬件规格

3.1 硬件框图

图 1 硬件框图



3.2 引脚描述

图 2 产品实物引脚图

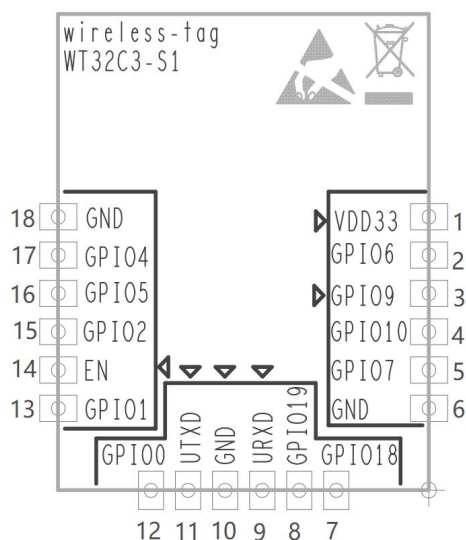


表 1 引脚定义及描述

引脚	名称	描述
1	VDD33	供电
2	GPIO6	GPIO6, FSPICK, MTCK
3	GPIO9	GPIO9
4	GPIO10	GPIO10, FSPICS0
5	GPIO7	GPIO7, FSPID, MTDO
6	GND	接地
7	GPIO18	GPIO18, USB_D-
8	GPIO19	GPIO19, USB_D+
9	URXD	GPIO20, UORXD
10	GND	接地
11	UTXD	GPIO21, UOTXD
12	GPIO0	GPIO0. ADC1_CH0, XAL_32K_P
13	GPIO1	GPIO0. ADC1_CH1, XAL_32K_N
14	CHIP_EN	芯片使能端： 高电平：有效，芯片正常工作； 低电平：芯片关闭，电流很小。 注意：不能让 EN 脚悬空
15	GPIO2	GPIO2, ADC1_CH2, FSPIQ
16	GPIO5	GPIO5, ADC2_CH0, FSPIWP, MTDI
17	GPIO4	GPIO4, ADC1_CH4, FSPIHD, MTMS
18	GND	接地

3.3 Strapping 管脚

ESP32-C3 系列共有三个 Strapping 管脚。

- GPIO2
- GPIO8
- GPIO9

软件可以读取寄存器“GPIO_STRAPPING”中这几个管脚 strapping 的值。

在芯片的系统复位（上电复位、RTC 看门狗复位、欠压复位、模拟超级看门狗 (analog super watchdog) 复位、晶振时钟毛刺检测复位）过程中，Strapping 管脚对自己管脚上的电平采样并存储到锁存器中，锁存值为“0”或“1”，并一直保持到芯片掉电或关闭。

GPIO9 默认连接内部上拉。如果该管脚没有外部连接或者连接的外部线路处于高阻抗状态，则锁存值为“1”。

为改变 Strapping 的值，您可以应用外部下拉/上拉电阻，或者应用主机 MCU 的 GPIO 控制 ESP32-C3 系列上电复位时的 Strapping 管脚电平。

复位放开后，Strapping 管脚和普通管脚功能相同。

配置 Strapping 管脚的详细启动模式请参阅表 2。

注意：部分引脚已经内部上拉，请参考原理图。

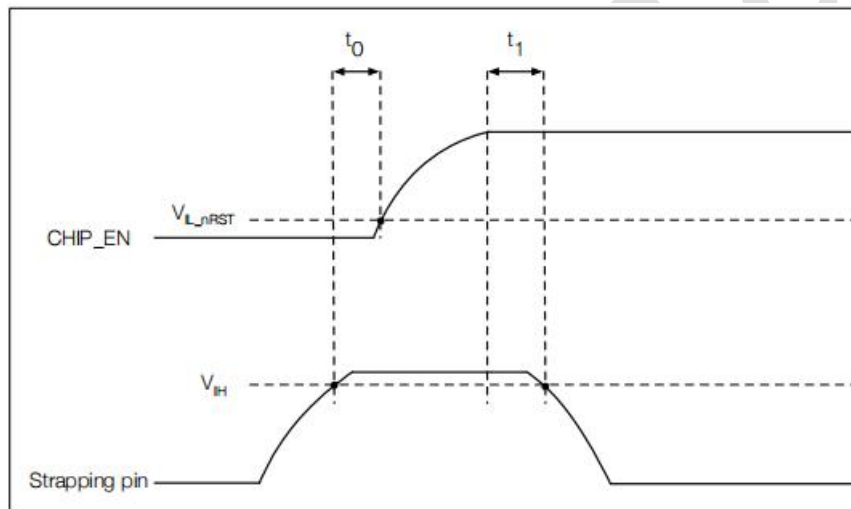
表 2 Strapping 管脚

系统启动模式 1			
管脚	默认	SPI 启动模式	下载启动模式
GPIO2	无	1	1
GPIO8	无	无关项	1
GPIO9	内部上拉	1	0
系统启动过程中，控制 ROM Code 打印			
管脚	默认	功能	
GPIO8	无	eFuse 的 UART_PRINT_CONTROL 为 0 时，上电正常打印，不受 GPIO8 控制。 1 时，若 GPIO8 为 0，上电正常打印；若 GPIO8 为 1，上电不打印。 2 时，若 GPIO8 为 0，上电不打印；若 GPIO8 为 1，上电正常打印。	

		3 时, 上电不打印, 不受 GPIO8 控制。
Strapping 管脚的建立时间和保持时间的参数说明 (参考下图)		
参数	说明	最小值
t_0	CHIP_EN 上电前的建立时间	0ms
t_1	CHIP_EN 上电后的保持时间	3ms

如图 3 显示了 CHIP_EN 上电前和上电后 Strapping 管脚的建立时间和保持时间。

图 3 建立时间和保持时间



说明: 1.GPIO8=0 且 GPIO9=0 不可使用。

4 电气特性

4.1 绝对最大额定值

超出绝对最大额定值可能导致器件永久性损坏。这只是强调的额定值，不涉及器件在这些或其它条件下超出本技术规格指标的功能性操作。长时间暴露在绝对最大额定条件下可能会影响模块的可靠性。

4.2 建议工作条件

表 3 工作条件

符号	参数		最小值	典型值	最大值	单位
VDD	电源管脚电压		3.0	3.3	3.6	V
I _{VDD}	外部电源的供电电流		0.5	-	-	A
T _A	环境温度	85℃版	-40	-	85	℃
		105℃版			105	
Humidity	湿度		-	-	85	%RH

表 4 射频功耗

射频功耗			
	工作模式	描述	峰值 (mA)
Active(射频工作)	TX	802.11b, 1 Mbps, @17dBm	384
		802.11g, 54 Mbps, @16.4dBm	287
		802.11n, HT20, MCS 7, @16 dBm	275
		802.11n, HT40, MCS 7, @16 dBm	260
	RX	802.11b/g/n, HT20	83
		802.11n, HT40	86

说明：室温，3.3V 电源，TX continuous 模式，DC 电源精度百微安级。

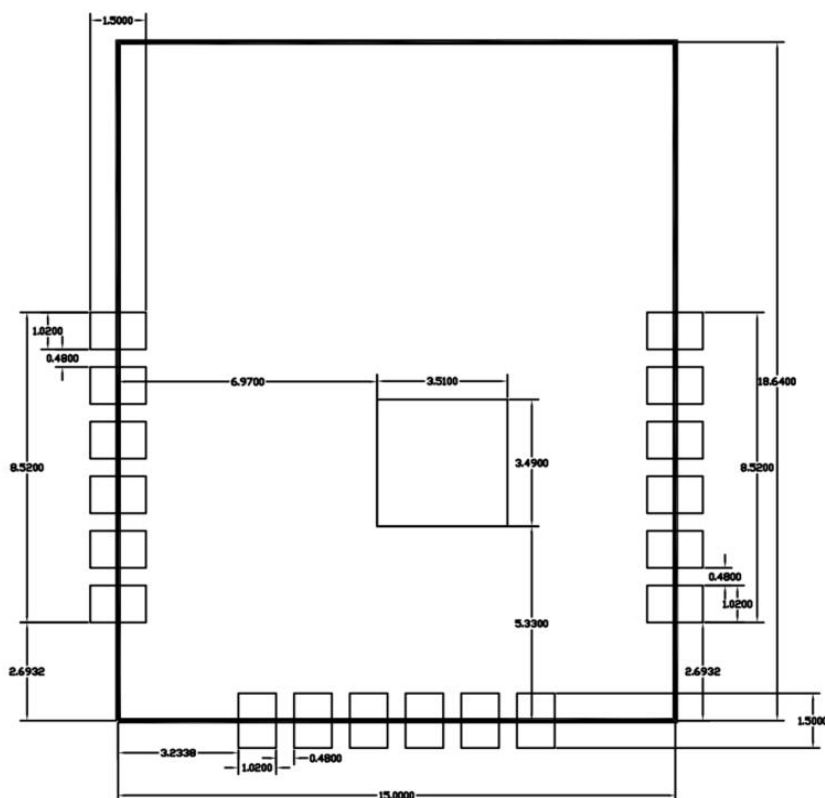
表 5 功耗

功耗模式	描述		典型值
Modem-sleep	CPU 处于工作状态	160MHz	25.8mA
		80MHz	22.7mA
Light-sleep			0.3mA
Deep-sleep			14uA
Power off	EN 拉低		0

5 应用说明

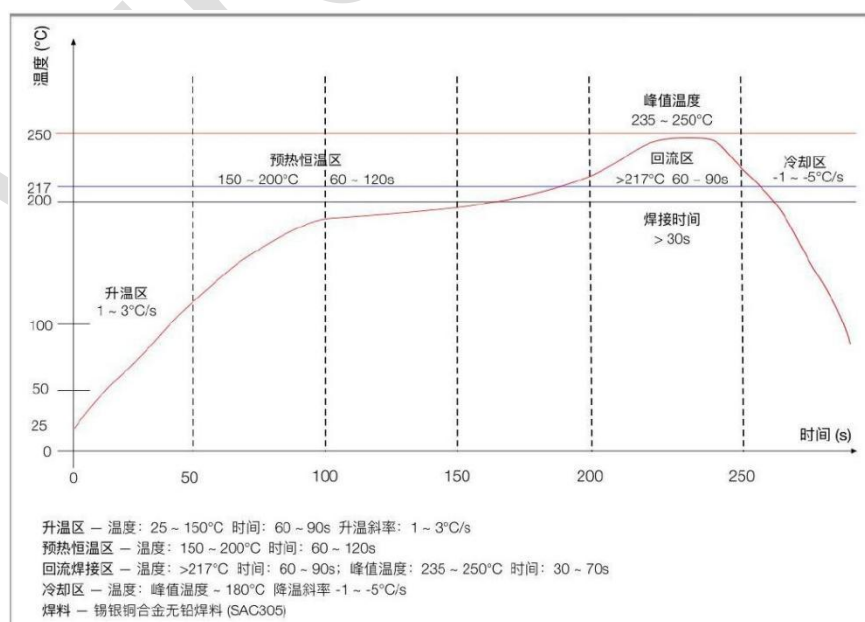
5.1 模块尺寸

图 4 模块尺寸



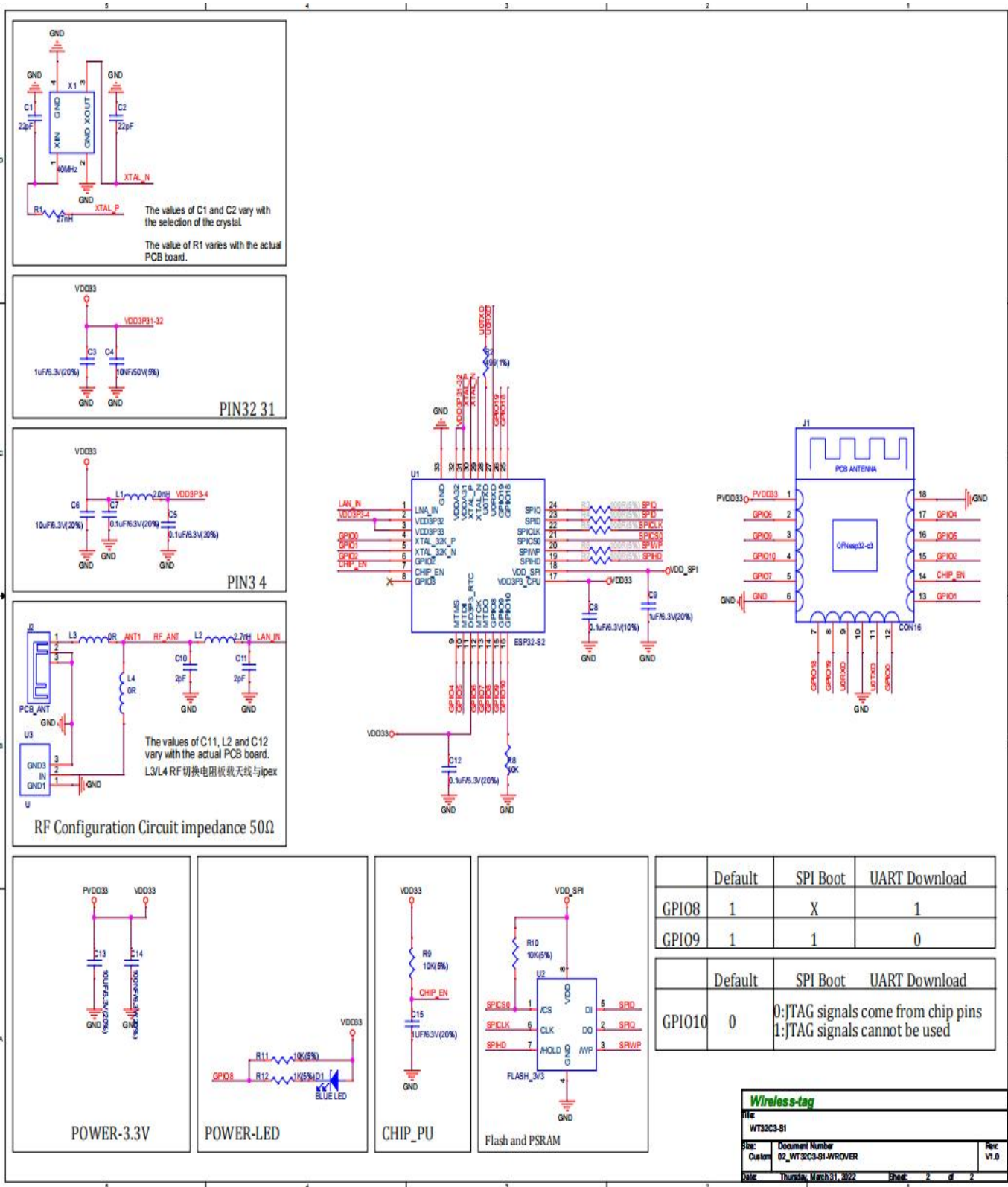
5.2 回流焊曲线图

图 5 回流焊曲线图



5.3 模组原理图

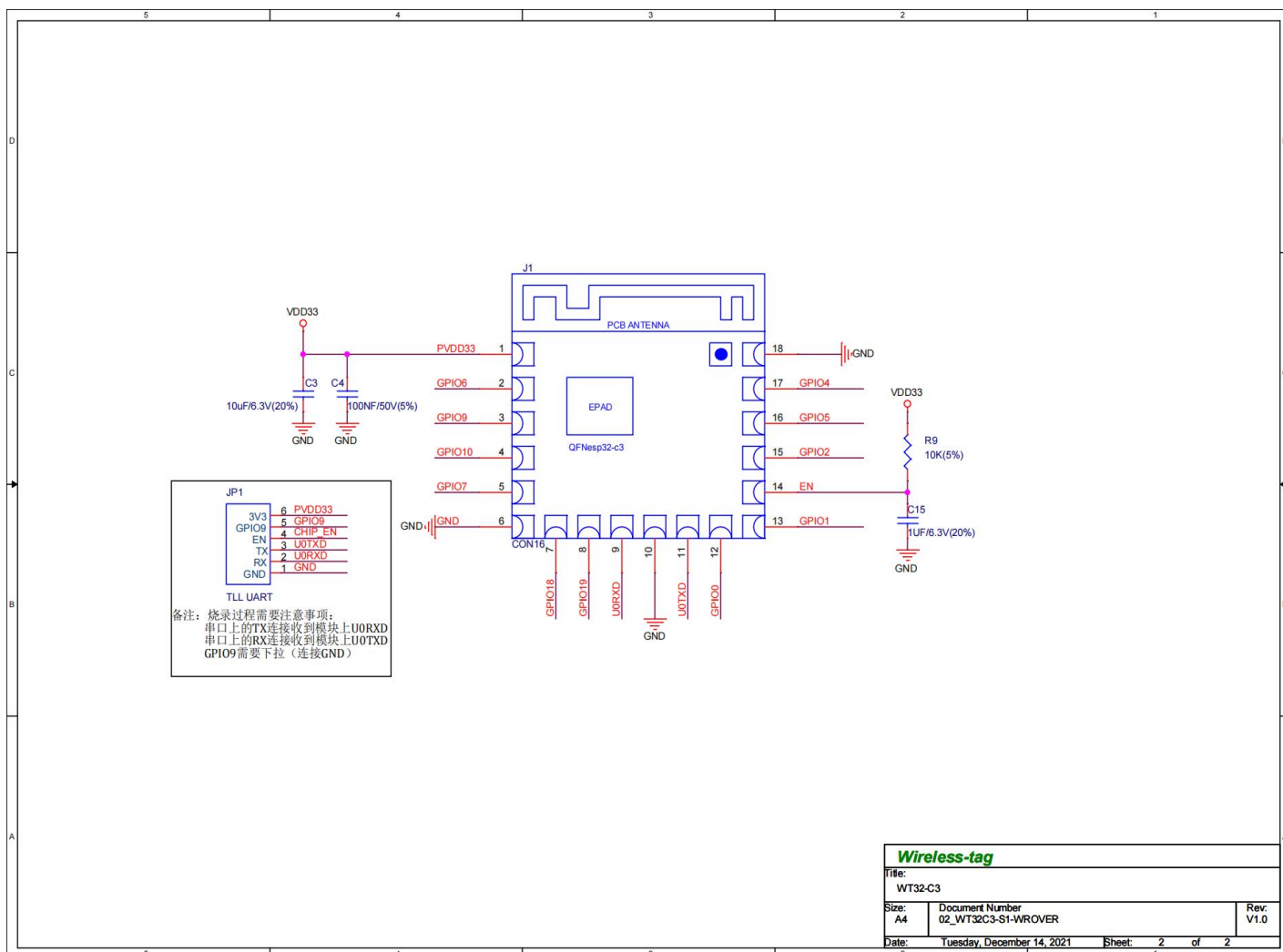
图 6 模组原理图



5.4 外围设计原理图

模组与外围器件（如电源、天线、复位按钮、JTAG 接口、UART 接口等）连接的应用电路图。

图 7 应用电路图



- EPAD 可以不焊接到底板，但是焊接到底板的 GND 可以获得更好的散热特性。如果您想将EPAD 焊接到底板，请确保焊膏使用量正确。
- 为确保 ESP32-C3 系列芯片上电时的供电正常，EN 管脚处需要增加 RC 延迟电路。RC 通常建议为 $R = 10\text{ k}\Omega$ ， $C = 1\mu\text{F}$ ，但具体数值仍需根据模组电源的上电时序和芯片的上电复位时序进行调整。



6 产品试用

- 销售邮箱: sales@wireless-tag.com
- 技术支持邮箱: technical@wireless-tag.com

Wireless-tag