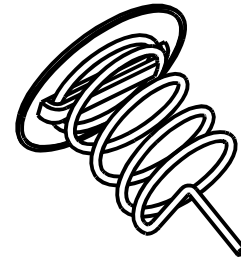
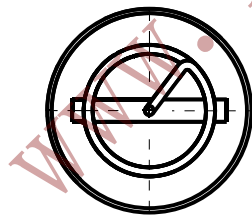
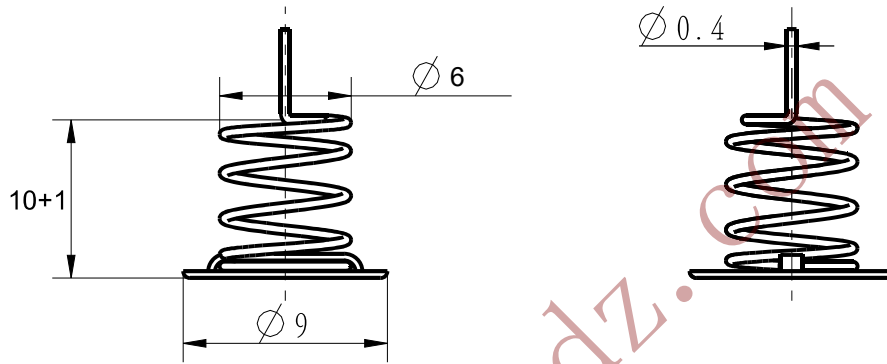


其余:  $\nabla 6.3$



技术要求:

- 1、线径0.4
- 2、材质: 碳钢线
- 3、中心针脚
- 4、未来标注公差以 $\pm 0.25$ 计
- 5、产品无脏污, 无毛刺, 无材质不良
- 6、联系电话: 05925216722

图纸版本号

借通用件登记

尺寸	公差			
	L	A	B	C
0~6	$\pm 0.05$	$\pm 0.10$	$\pm 0.15$	
6~16	$\pm 0.10$	$\pm 0.15$	$\pm 0.30$	
16~30	$\pm 0.15$	$\pm 0.25$	$\pm 0.50$	
30~50	$\pm 0.20$	$\pm 0.30$	$\pm 0.80$	
50~80	$\pm 0.25$	$\pm 0.50$	$\pm 1.20$	

签字

碳钢线

厦门市芯网电子  
科技有限公司

F9-10-6-0.4TZ

日期

标记处数	更改文件号	签字	日期
			17-12-Sep
设计			
校对			
批准			

图样标记	重量	比例
S		3:1
共 1 页		第 1 页