

高性能、低成本离线式 PWM 控制功率开关

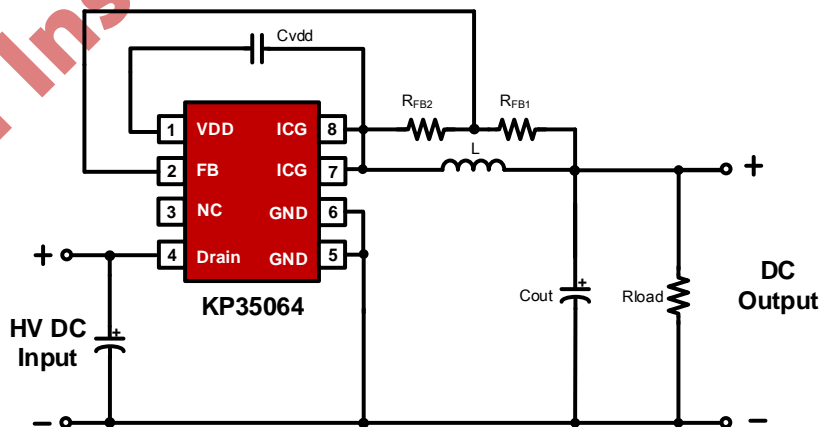
主要特点

- 集成 500V 高压 MOSFET 和高压启动电路
- 集成续流二极管
- 多模式控制、无异音工作
- 支持降压和升降压拓扑
- 支持超低压输入 (>20V)
- 空载功耗低于 100mW
- 支持最高 30kHz 开关频率
- 良好的线性调整率和负载调整率
- 集成软启动电路
- 内部保护功能：
 - 过载保护 (OLP)
 - 逐周期电流限制 (OCP)
 - 输出过压保护 (OVP)
 - 过温保护 (OTP)
- 封装类型 SOP-8

典型应用

- 智能照明

典型应用电路



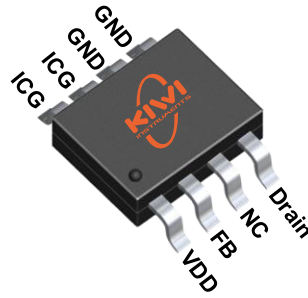
产品描述

KP35064 是一款高性能低成本 PWM 控制功率开关，适用于离线式小功率降压型应用场合，外围电路简单、器件个数少。同时产品内置高耐压 MOSFET 可提高系统浪涌耐受能力。

与传统的 PWM 控制器不同，KP35064 内部无固定时钟驱动 MOSFET，系统开关频率随负载变化可实现自动调节。同时芯片采用了多模式 PWM 控制技术，有效简化了外围电路设计，提升线性调整率和负载调整率并消除系统中的可闻噪音。此外，芯片内部峰值电流检测阈值可跟随实际负载情况自动调节，可以有效降低空载情况下的待机功耗。

KP35064 集成有完备的带自恢复功能的保护功能：VDD 欠压保护、逐周期电流限制、输出过压保护、过热保护、过载保护和 VDD 过压保护等。

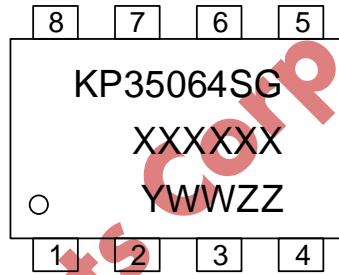
管脚封装



SOP-8

产品标记

XXXXXX: 晶圆批次
 Y: 年份代码
 WW: 周代码, 01-52
 ZZ: 流水码, 01-99 或 A0-ZZ



SOP-8

管脚功能描述

管脚	名称	I/O	描述
1	VDD	P	芯片供电管脚。典型应用中 VDD 电容推荐采用 1 μ F 陶瓷电容
2	FB	I	反馈输入管脚
3	NC	/	非功能管脚, 应用中悬空
4	Drain	P	内部高压功率开关输入端
5,6	GND	P	芯片的参考地
7,8	ICG	P	芯片地

极限参数 (备注 1)

参数	数值	单位
Drain - ICG 耐压	-0.3 to 500	V
ICG - GND 耐压	-0.6 to 600	V
VDD - ICG 耐压	-0.3 to 9	V
VDD 钳位电流	10	mA
FB - ICG 耐压	-0.3 to 9	V
封装热阻---结到环境 (SOP-8)	165	°C/W
最高芯片工作结温	160	°C
储藏温度	-65 to 150	°C
管脚温度 (焊接 10 秒)	260	°C
ESD 能力 (人体模型)	2500	V

推荐工作条件

参数	数值	单位
芯片工作结温	-40 to 125	°C
满载工作频率	20 to 30	kHz

电气参数 (无特殊注明, 环境温度为 25°C)

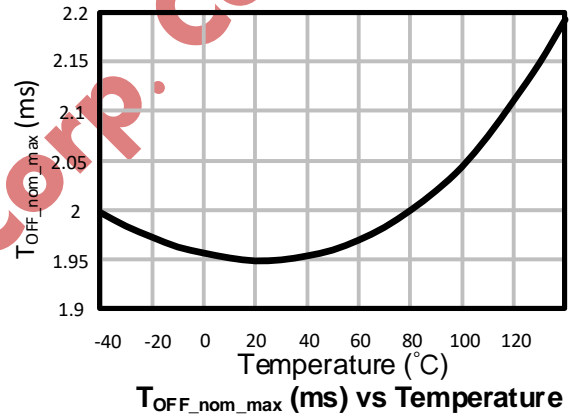
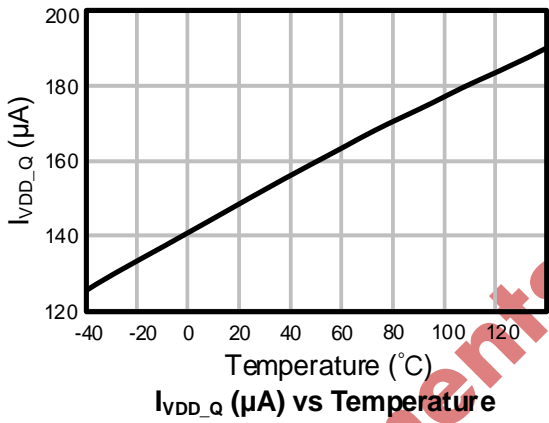
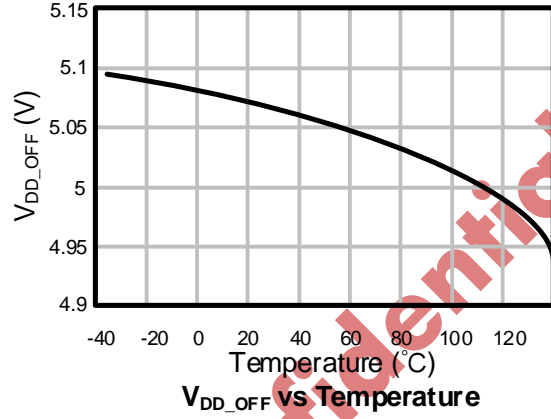
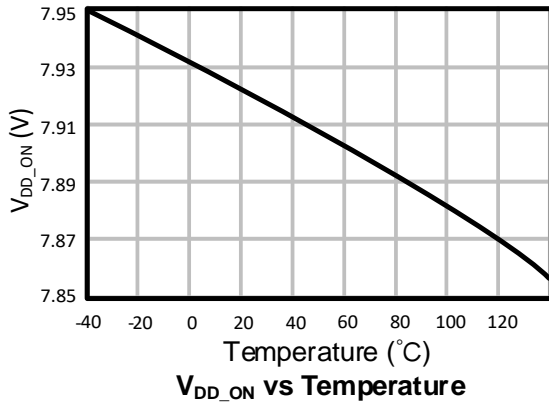
符号	参数	测试条件	最小	典型	最大	单位
高压 MOSFET 部分 (Drain 管脚)						
I _{HV1}	高压供电电流 1	Drain=500V, VDD=0V		0.6		mA
I _{HV2}	高压供电电流 2	Drain=500V, VDD=4V		5		mA
I _{HV_leakage}	高压漏电电流	Drain=500V, VDD=8.5V		9	20	μA
V _{BR}	高压 MOSFET 击穿电压		500			V
R _{dson}	导通阻抗			24		Ω
供电部分 (VDD 管脚)						
V _{DD_ON}	VDD 启动电压		7.6	7.8	8	V
V _{DD_OFF}	VDD 欠压保护电压			5.1		V

V _{CLAMP}	VDD 钳位电压	I _{CLAMP} =2mA		8.5		V
I _{VDD_Op}	VDD 工作电流	F _{sw} =30kHz		240	300	μA
I _{VDD_Q}	VDD 静态电流	无开关动作		150	190	μA
反馈部分 (FB 管脚)						
V _{FB_REF}	内部差分放大器输入端基准		1.75	1.78	1.81	V
V _{FB_OVP}	输出过压保护 (OVP) 检测阈值			2.6		V
N _{FB_OVP}	输出过压保护 (OVP) 检测延迟开关周期			7		
V _{FB_OLP}	输出过载保护 (OLP) 检测阈值			1.66		V
T _{D_OLP}	过载保护延迟时间			150		ms
电流检测输入部分						
T _{LEB}	前沿消隐			380		ns
T _{D_OCP}	过流比较器延时			50		ns
I _{OCP}	逐周期过流保护阈值			400		mA
I _{AOCP} / I _{OCP}	AOCP 与 OCP 比例			1.33		
振荡器部分						
T _{OFF_min_norm}	典型最短关断时间	稳态工作条件下	27	30	33	μs
T _{OFF_max nom}	典型最长关断时间			2		ms
T _{OFF_max_FDR}	动态响应模式下最长关断时间			420		μs
T _{ON_max}	最长导通时间		26	37	48	μs
T _{ss}	内部软启动时间			3		ms
T _{Auto_Recovery}	自动恢复延迟时间			1.2		s
过热保护部分						
T _{SD}	过热保护阈值	备注 2		155		°C

备注 1: 超出列表中“极限参数”可能会对器件造成永久性损坏。极限参数为应力额定值。在超出推荐的工作条件和应力的情况下，器件可能无法正常工作，所以不推荐让器件工作在这些条件下。过度暴露在高于推荐的最大工作条件下，可能会影响器件的可靠性。

备注 2: 参数取决于实际设计，在批量生产时进行功能性测试。

参数特性曲线



功能描述

KP35064 是一款集成高压 MOSFET 的多模式 PWM 控制功率开关。该系列产品支持非隔离降压和升降压型拓扑电路，适用于智能模块供电和线性电源替代等场所。同时，KP35064 具有输出精度高和外围成本低的特点。

- **超低静态工作电流**

KP35064 的静态工作电流典型值为 150μA。如此低的工作电流降低了对于 VDD 电容大小的要求，同时也可以降低系统待机功耗。

- **高压启动电路**

KP35064 内置有一个 500V 高压启动单元。启动时，从 Drain 对 VDD 电容进行充电。当 VDD 电压上升至 V_{DD_ON} (典型 7.8V) 时，芯片开始工作且芯片工作电流增加至约 240μA。

- **输出恒压控制**

KP35064 通过在每个开关周期里主功率开关关断后对 FB 管脚电压的采样，获得输出电压信息，再利用内部采样保持电路和恒压控制环路保证续流阶段的 FB 平台电压与内部高精度基准 V_{FB_REF} 相等。

所以输出电压由以下公式决定：

$$V_o = \frac{V_{FB_REF}}{K} - V_F$$

其中：

K---FB 下分压电阻 / (FB 上分压电阻+FB 下分压电阻)

V_F---续流二极管导通电压

- **逐周期峰值电流限制和前沿消隐**

KP35064 内置的峰值电流检测阈值具有随系统工作频率变化而变化的特点。当内部峰值电流采样电路采样到的电压超过该阈值时，功率 MOSFET 立即关断直至下一开关周期开始。同时芯片内置有前沿消隐电路。

- **多模式 PWM 控制**

为满足系统平均效率和空载待机方面的严格要求，KP35064 采用了调幅控制 (AM) 和调频控制 (FM) 相结合的工作模式。

- **软启动**

KP35064 内集成有 3ms (典型值) 的软启动电路，在芯片启动过程中系统开关频率逐渐增加 (T_{off} 由 100μs 逐渐减小到 30μs)，而且每次系统的重新启动都会伴随着一次软启动过程。

- **输出过压保护 (OVP)**

当在连续的 7 个工作周期里 KP35064 检测到 FB 脚电压高于 2.6V 以上时，芯片将进入输出电压过压保护 (OVP)，随后系统将进入自动重启模式。

- **过载保护 (OLP) / 短路保护 (SLP)**

当过流或短路情况发生时，输出电压和反馈电压将降低且低于输出过载保护阈值 V_{FB_OLP}。如果在 150ms (典型值) 的时间内该状态持续存在，则芯片将停止开关动作并进入自动重启模式。

- **异常过流保护 (AOCP)**

在某些情况下 (如重载或者输出短路等)，系统的电感电流峰值将上升过于剧烈。为避免电感峰值电流过大对系统元器件造成损坏，芯片内部设计有异常过流检测模块 (AOCP，典型阈值为 1.33*OCP)。

当内部采样电压高于该阈值时，内部功率 MOSFET 即刻关断并保持关断状态持续 60 μ s。

- **过热保护 (OTP)**

KP35064 内部集成的过热保护电路会检测芯片的内部结温，当芯片结温超过 155 $^{\circ}$ C(典型值) 时，系统进入到自动重启模式。

- **优化的动态响应**

KP35064 集成有快速动态响应功能，可降低负载切换时的输出电压跌落。

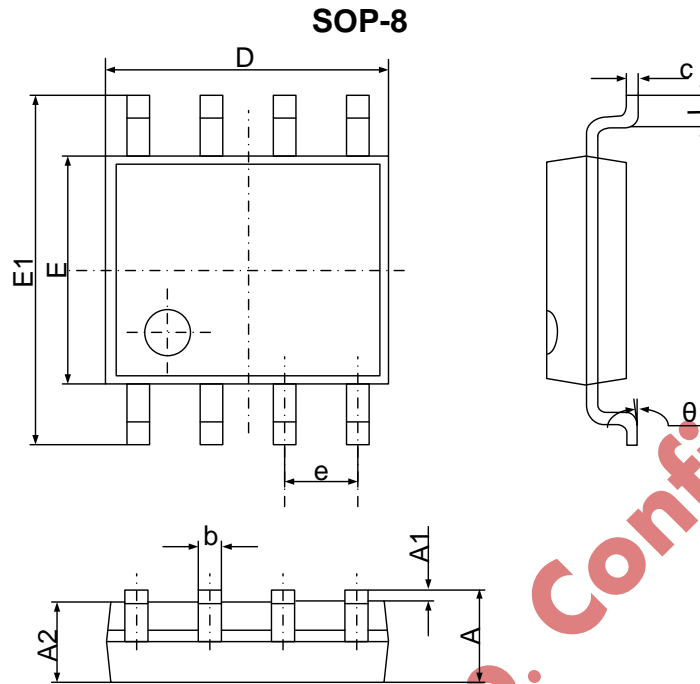
- **消除可闻噪音**

KP35064 通过采用频率调制和 CS 峰值电压调制调相结合的多模式控制方式，可实现在全负载范围内有效消除可闻噪音。

- **自动重启保护**

芯片触发保护后功率 MOSFET 将关断，同时系统进入自动重启模式，芯片内部的计时器开始工作。当计时器计时超过 1.2s 时，芯片将重置并重新开机。开机后若再次触发保护，则系统将再次进入自动重启模式。

Kiwi Instruments Corp. Confidential

封装尺寸


符号	尺寸 (毫米)		尺寸 (英寸)	
	最小	最大	最小	最大
A	1.350	1.750	0.053	0.069
A1	0.100	0.250	0.004	0.010
A2	1.300	1.500	0.051	0.059
b	0.330	0.510	0.013	0.020
c	0.170	0.250	0.007	0.010
D	4.700	5.100	0.185	0.201
E	3.800	4.000	0.150	0.157
E1	5.800	6.200	0.228	0.244
e	1.270 (中心到中心)		0.050 (中心到中心)	
L	0.400	1.270	0.016	0.050
θ	0°	8°	0°	8°

声明

必易微保留在没有通知的情况下对其产品和产品说明书或规格书进行任何修改的权利。客户下单前请获取最新资料。产品说明书或规格书不用于作任何明示或暗示的保证包括但不限于产品的商用性、目的适用性或不侵犯他人权利等，也不用于作任何授权包括但不限于对必易微或第三方知识产权的授权。使用者在将必易微的产品整合到应用中时或使用过程中应确保该具体应用或使用不侵犯他人知识产权或其他权利，因该应用或使用引起纠纷或造成任何损失的，必易微不承担任何法律责任包括但不限于间接责任或偶然损失责任。未经必易微书面说明，必易微的产品非为用于人体植入器械和提供生命支持系统的目的而设计。本声明替代以往版本的声明。