

规格承认

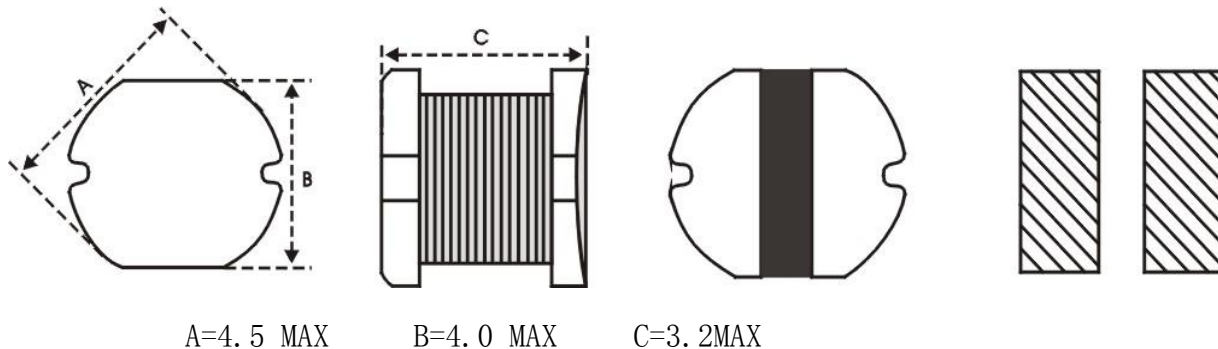
S P E C I F I C A T I O N

1 / 2

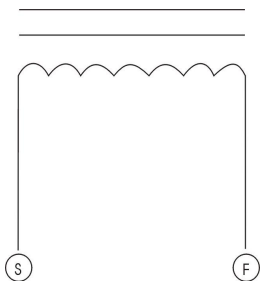
CUSTOMER		CUSTOMER'S P/S	
TSSUE DATE	2022.07.24	OUR P/N	XRCD43-681K

1. 外观尺寸图 DIMENSIOS

Land Pattern



2. 接线图 CONNECTION (BOTTOM VIEW)



3. 绕线规格 WINDING SPEC

端子 TERMINZL	线 WIRE	圈数 TURNS	绕线方式 WINDING METHOD
S---F	Φ0.07 2UEW	170TS (REF)	CLOSED

4. 电气特性 ELECTRONICS CHARACTERISTIC

客户代码 Part No.	厂方代码 OUR Part No.	电感量 Inductance at 1kHz	直流电阻 D.C.R max.	定格电流 I.D.C max.	标识 Marking	规格代码 Sample No.
	XRCD43-681K	680uH±10%	9.1Ω	0.18A	681 (黑色)	—

备注:

OPERATING TEMP. : -40℃ ~ +85℃

INDUCTANCE DROP=10% TYP. AT IDC.

制作 DRW	审核 CHK	确认 APPD
--------	--------	---------

彭丽粉 2022.07.24		刘俊 2022.07.24
-------------------	--	------------------

东莞市祥如电子有限公司

试产（样）报告

(TEST REPORT)

2 / 2

MODEL NO: 产品型号:	XRCD43-681K	EVALUATED Q' TY: 试样数:	10PCS
--------------------	-------------	--------------------------	-------

WATERIAL CODE: 磁材型号规格:	SMD-4. 5*3. 2	TESTED DATE: 试制日期:	2022. 07. 24
---------------------------	---------------	-----------------------	--------------

(DATA) 试样情况记录	LOTS 序号	SPC 规格	1KHz/0. 25V L (uH)	DCR (Ω) MAX 9. 1 AT 25°C					
		1	669. 5	680uH±20%	8. 22				
2	668. 7		8. 39						
3	668. 4		8. 27						
4	670. 8		8. 25						
5	668. 1		8. 23						
6	672. 6		8. 47						
7	674. 4		8. 42						
8	676. 3		8. 41						
9	678. 5		8. 32						
10	675. 3		8. 34						
11									
12									
13									
14									
15									

REMARK: HM2801A HM2770A HP4342A VR-114 VR115
 备注: 1KHz 0. 25V
 外观: OK

RESULTS: 判定:	制样员DRW	东莞市祥如电子有限公司
<input checked="" type="checkbox"/> 合格 (PASSED) <input checked="" type="checkbox"/> ROHS <input type="checkbox"/> 不合格, 改良后 (FAILED) 参照 (REF) _____	彭丽粉	
	2022. 07. 24	