

# 产品规格书

Item No. (产品名称): 电流互感器

Model NO. (产品型号): ZHTLM107

DATE (制作日期): 2023/05/29

Specification Approved (规格书审批项)	Prepared By (编制)	魏星
	Checked By (审核)	倪康
	Approved By (批准)	倪想
Customer Approved (客户审批项)	Checked By (审核)	
	Approved By (批准)	
	Please sign and return one copy to us. (请签名盖章确认后回传我司)	Seal the (盖章处)

# ZHTLM107 系列精密电流互感器

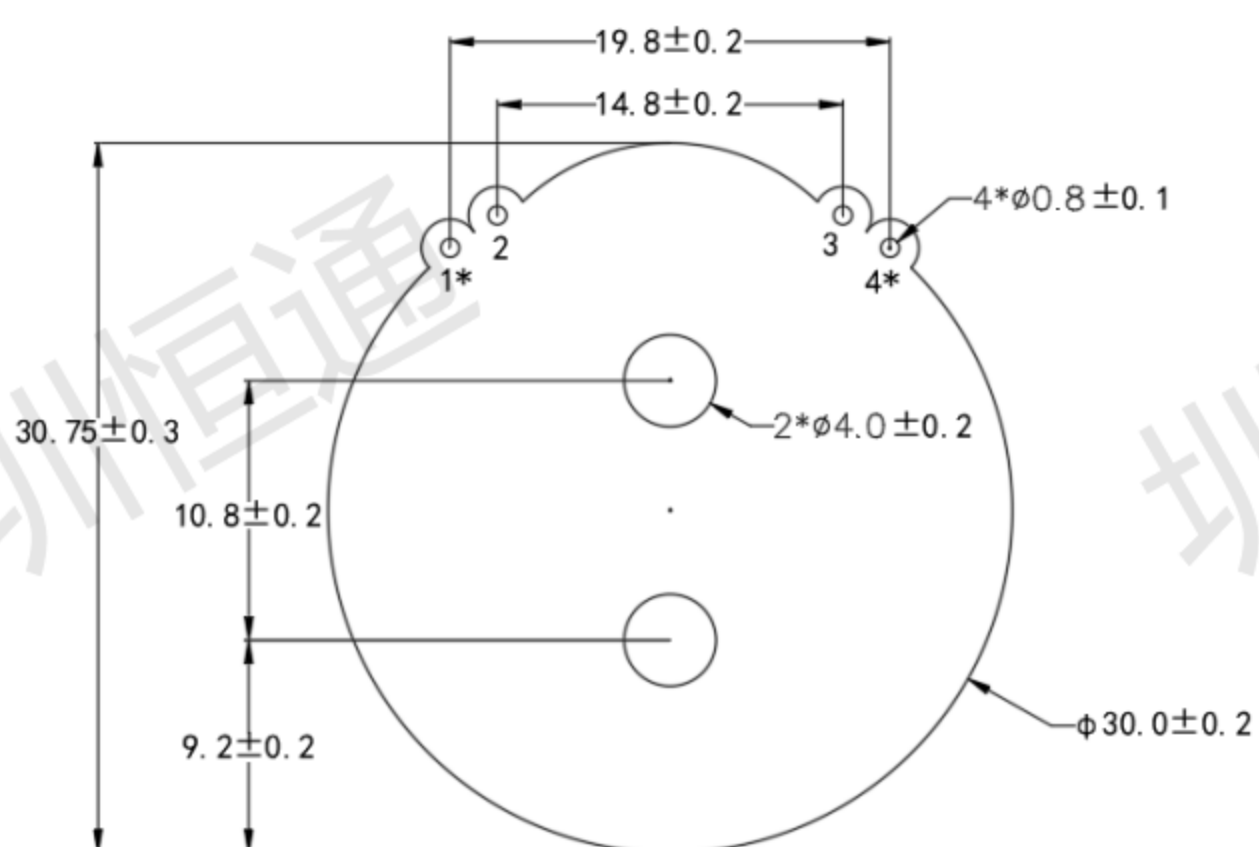
产品介绍：圳恒通 ZHTLM107 系列电流互感器，体积小，精度高，一致性好，适用于电力网络仪表，电量变送器，电流表，测控装置好。电流互感器采用环氧树脂灌封，可适用于较恶劣的环境中，对初级电流信号进行精准的变换与隔离。

## 产品说明：

- 外壳材料：工程塑料，阻燃
- 内部绝缘：环氧树脂灌封
- 介质强度：3200V/min
- 绝缘电阻：1000M ohms@500 Vdc
- 冲击电压：5000V (1.2/50 $\mu$ s 标准雷电波)
- 工作温度：-40 $^{\circ}$ C~85 $^{\circ}$ C
- 使用频率：0.02-10 KHz
- 磁芯材料：超微晶



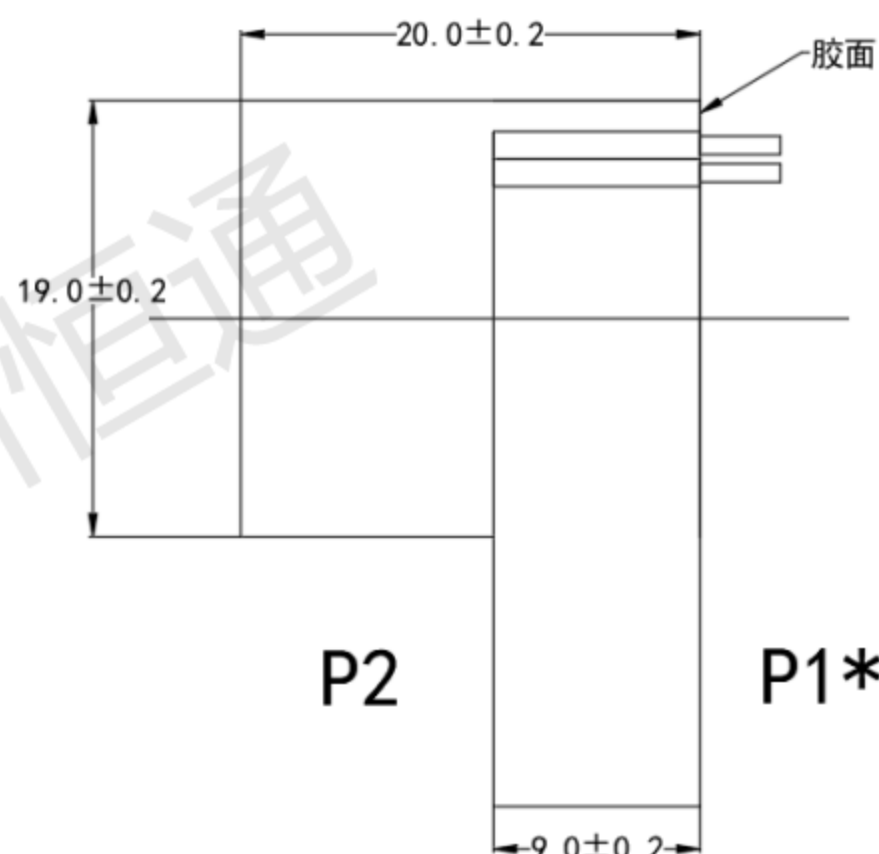
## 结构参数：



"\*"为同名端

1、2脚为漏电检测输出，3、4脚为电流检测输出。

主视图



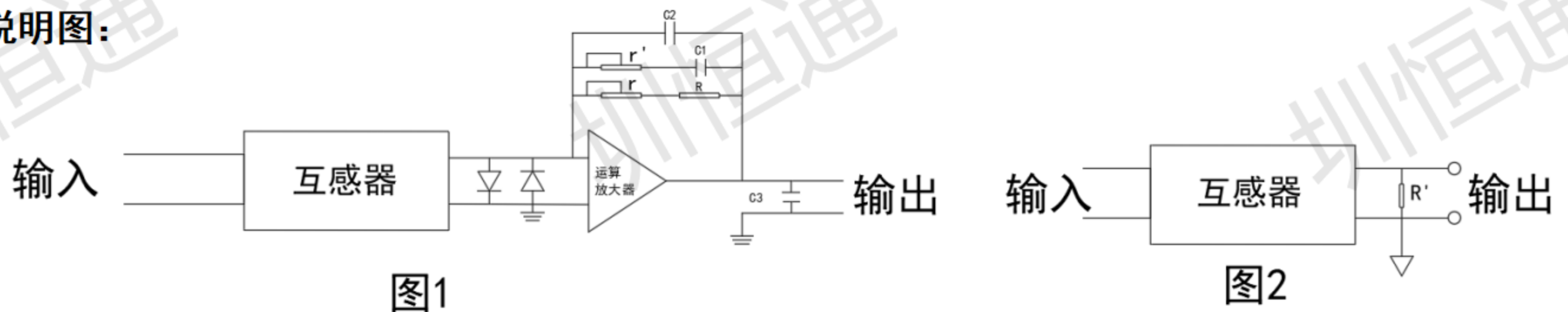
侧视图

**主要技术参数：**

ZHTLM107 系列电流输出型，引针输出			
参数	数据指标	数据指示	单位
变比	2000:1 (电流检测)	500:1 (漏电检测)	/
额定输入电流	30A	30mA	/
额定输出电流	15mA	60uA	/
额定负载	50	100	$\Omega$
额定相位差	$\leq 10'$	/	分
精度等级	$\pm 0.05\%$ (输入 30A 时)	$\pm 2\%$ (输入 30mA 时)	级
线性范围	0~36A	0~36mA	/
安装方式	一次穿孔输入，二次引针输出		/
特点	全灌封式，抗环境能力强		
	精度高、一致性好		
	安装方式灵活，线性范围宽		
适用于电力网络仪表、电量变送器、电流表、测控装置等			

以上参数均为工频 50Hz~60Hz 使用状态时的参数值。

**使用说明图：**



电流型系列电流互感器，典型应用电路如图 1 所示：

在预留孔内穿 1 匝母线，输入额定电流（例如 5A），次级（副边）会感应出一个毫安级的小电流（例如 2.5mA），调节反馈电阻 R，通过运算放大器（OP07）的作用，在输出端得到所需要的电压输出。

图 2 为电阻采样法，使用方便快捷。

**实用举例：**

设计一个输入电流为 5A，输出为 5V 的运用电路，各元器件参数如下：

反馈电阻  $R=5V/2.5mA=2.0K\Omega$

如果要求输出电压很精确，则 R 可选用 1.8K $\Omega$ ，另外串联一个可调电阻 r（300 $\Omega$ ）进行微调；或者选 2.2K $\Omega$ ，另外并联一个可调电阻（50K $\Omega$ ）进行微调，以达到所要求的精度。电容 C1 及可调电阻 r' 是用补偿相移的，C1 经验值一般为 0.01-0.033uF。r' 为 200-300K $\Omega$  可调电阻。电容 C2 和 C3 是 400-1000PF 的小电容，用来去耦和滤波。IC 为 OP07 或  $\mu A741$  等通用运算放大器。

**应注意的问题：**

在互感器二次侧直接并联电阻，取得所需的电压值，电阻值不宜过大，一般在 200 $\Omega$  以下。电阻过大，互感器线性变差，相移增

日期	版本号	变更原因	编制
2023.05.29	A1	规格书制作	魏星