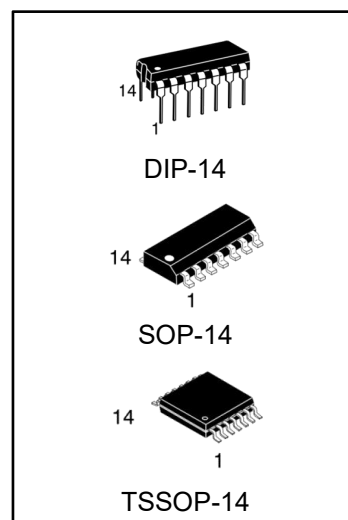


通用 J-FET 四运算放大器

主要特点

- 宽的共模和差模输入电压范围
- 低的输入偏置电流和失调电流
- 输出短路电流保护
- 高输入阻抗
- 内部频率补偿
- 自锁
- 高转换速率：16 V/us



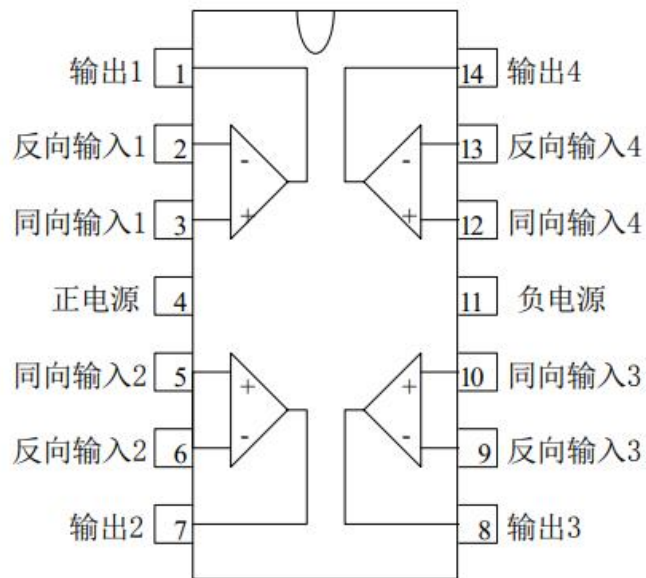
产品订购信息

产品名称	封装	打印名称	包装	包装数量
TL084CN	DIP-14	TL084C	管装	1000 只/盒
TL084CM/TR	SOP-14	TL084C	编带	2500 只/盘
TL084CMT/TR	TSSOP-14	T084C	编带	2500 只/盘
TL084IN	DIP-14	TL084I	管装	1000 只/盒
TL084IM/TR	SOP-14	TL084I	编带	2500 只/盘
TL084IMT/TR	TSSOP-14	T084I	编带	2500 只/盘

概述

TL084 是一款高速四 J-FET 输入的运算放大器，由高压 J-FET 和双极晶体管构成。
TL084 具有高的转换速率、低的输入偏置电流和失调电流及具有很低的失调电压温度系数。

管脚说明



极限参数 (绝大最大额定值, 若无其他规定, $T_{amb}=25^{\circ}C$)

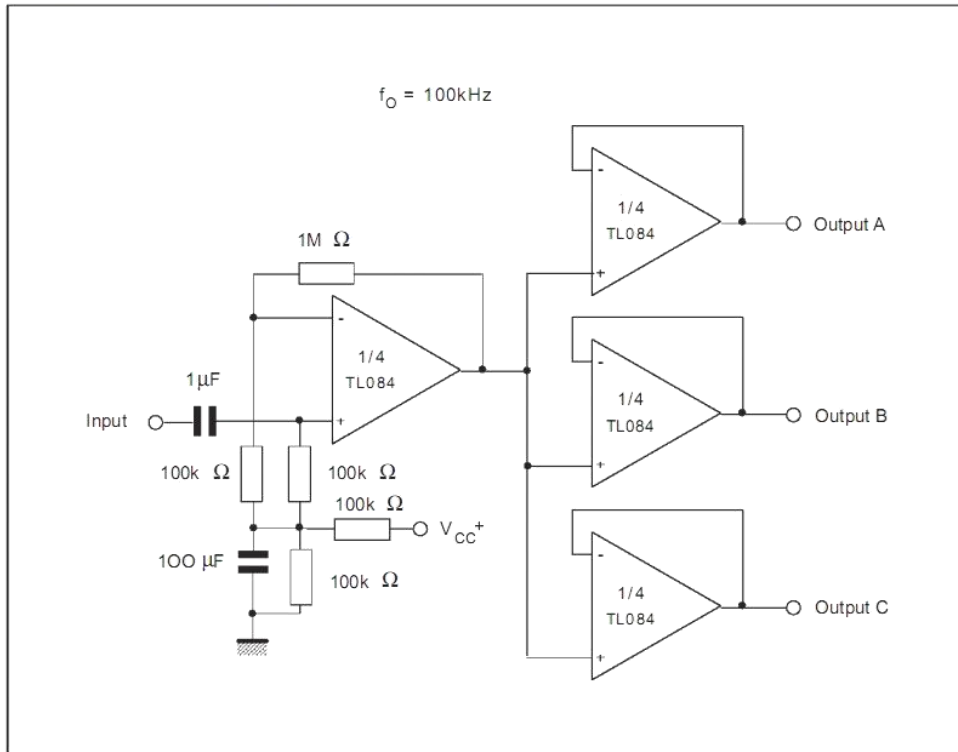
符号	描述	极限值	单位
Vcc	电源电压	± 18	V
Vi	输入电压	± 15	V
Vid	差模输入电压	± 30	V
Ptot	功耗	680	mW
Toper	工作温度: TL084C	0~70	$^{\circ}C$
	工作温度: TL084I	-40~85	$^{\circ}C$
Tstg	储藏温度	-65~150	$^{\circ}C$

电特性 ($V_{cc}=\pm 15V$, $T_{amp}=25^{\circ}C$ 特殊情况另外说明)

符号	描述	数值			单位
		最小值	典型值	最大值	
Vio	输入失调电压 ($R_s=5\Omega$)		3	13	mV
Iio	输入失调电流			4	nA
Iib	输出偏置电流			20	nA
Avd	大信号电压增益 ($R_L=2K\Omega$, $V_o=\pm 10V$)		25		V/mV
SVR	电源电压抑制比 ($R_s=50\Omega$)	65	75		dB
Icc	单路运放静态电流		1.4	2.5	mA
Vicm	输入共模电压摆幅		± 11	+15 -12	V
CMR	共模抑制比 ($R_s=50\Omega$)	65	75		dB
Ios	输出短路电流	10	50	60	mA
$\pm V_{opp}$	输出电压摆幅: $R_L=2K\Omega$ $R_L=10K\Omega$	10	12		V
		12	13.5		
SR	转换速率 ($V_{in}=10V$, $R_L=2K\Omega$, $C_L=100pF$)	8	16		V/us
tr	延迟时间 $V_{in}=200mV$, $R_L=2K\Omega$, $C_L=100pF$		0.1		us
GBP	增益带宽积 ($f=100kHz$, $V_{in}=10mV$, $R_L=2K\Omega$, $C_L=100pF$)	2.5	4		MHz

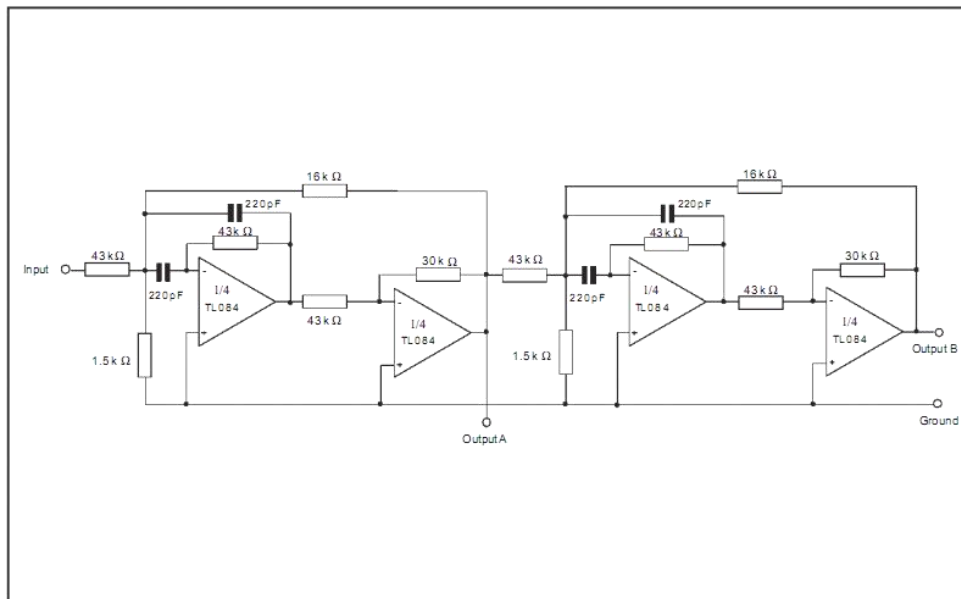
音频分布放大器应用

AUDIO DISTRIBUTION AMPLIFIER



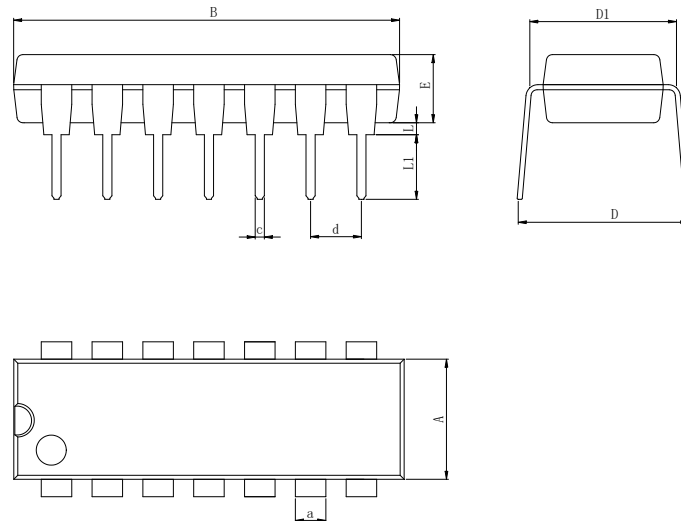
有源反馈滤波器应用

POSITIVE FEEDBACK BANDPASS FILTER



封装外型尺寸

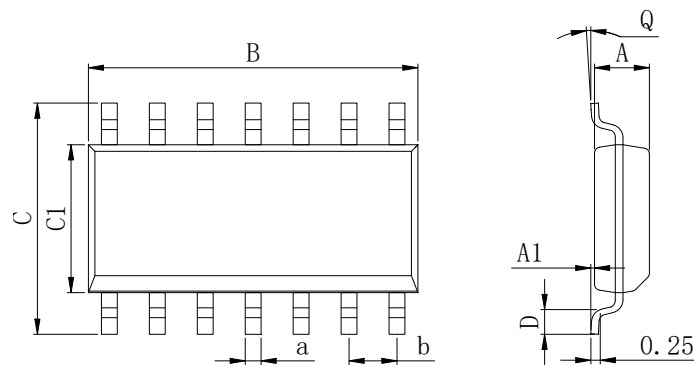
DIP14



Dimensions In Millimeters(DIP14)

Symbol:	A	B	D	D1	E	L	L1	a	c	d
Min:	6.10	18.94	8.40	7.42	3.10	0.50	3.00	1.50	0.40	2.54 BSC
Max:	6.68	19.56	9.00	7.82	3.55	0.70	3.60	1.55	0.50	

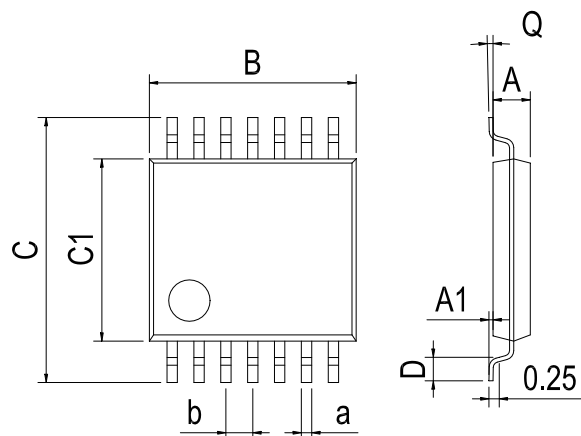
SOP14



Dimensions In Millimeters(SOP14)

Symbol:	A	A1	B	C	C1	D	Q	a	b
Min:	1.35	0.05	8.55	5.80	3.80	0.40	0°	0.35	1.27 BSC
Max:	1.55	0.20	8.75	6.20	4.00	0.80	8°	0.45	

TSSOP14



Dimensions In Millimeters(TSSOP14)									
Symbol:	A	A1	B	C	C1	D	Q	a	b
Min:	0.85	0.05	4.90	6.20	4.30	0.40	0°	0.20	0.65 BSC
Max:	0.95	0.20	5.10	6.60	4.50	0.80	8°	0.25	

重要声明:

华冠半导体保留未经通知更改所提供的产品和服务。客户在订货前应获取最新的相关信息，并核实这些信息是否最新且完整的。华冠半导体对篡改过的文件不承担任何责任或义务。

客户在使用华冠半导体产品进行系统设计和整机制造时有责任遵守安全标准并采取安全措施。您将自行承担以下全部责任：针对您的应用选择合适的华冠半导体产品；设计、验证并测试您的应用；确保您的应用满足相应标准以及任何其他安全、安保或其他要求。以避免潜在风险可能导致人身伤害或财产损失情况的发生。

华冠半导体产品未获得生命支持、军事、航空航天等领域应用之许可，华冠半导体将不承担产品在这些领域应用造成的后果。因使用方超出该产品适用领域使用所产生的一切问题和责任、损失由使用方自行承担，与华冠半导体无关，使用方不得以本协议条款向华冠半导体主张任何赔偿责任。

华冠半导体所生产半导体产品的性能提供技术和可靠性数据（包括数据表）、设计资源（包括参考设计）、应用或其他设计建议、网络工具、安全信息和其他资源，不保证没有瑕疵且不做任何明示或暗示的担保，测试和其他质量控制技术的使用只限于华冠半导体的质量保证范围内。每个器件并非所有参数均需要检测。

华冠半导体的文档资料，授权您仅可将这些资源用于研发本资料所述的产品的应用。您无权使用任何其他华冠半导体知识产权或任何第三方知识产权。严禁对这些资源进行其他复制或展示，您应全额赔偿因在这些资源的使用中对华冠半导体及其代理造成的任何索赔、损害、成本、损失和债务，华冠半导体对此概不负责。