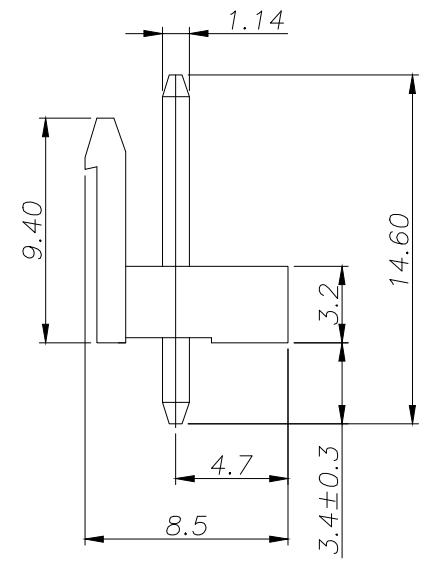
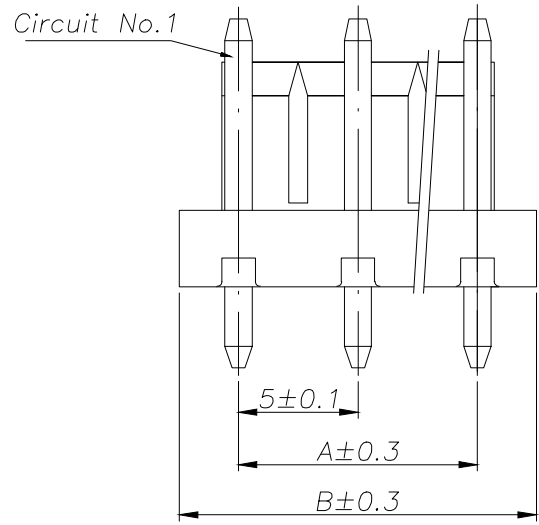


**SPECIFICATIONS**

- 1、Current Rating: 10A AC, DC
- 2、Voltage Rating: 250V AC, DC
- 3、Temperatuer Range: -25°C ~ +85°C
- 4、Contact Resistance: 20mΩ Max
- 5、Insulation Resistance: 1000mΩ Min
- 6、Withstanding Voltang: 1500V AC/minute
- 7、Material: Wafer Nylon66 UL94-V0(2)  
PIN Brass Tin-plated



Circuit	Part NO.	Dimensions mm	
		A	B
2	HC-5003-2A	5.00	10.00
3	HC-5003-3A	10.00	15.00
4	HC-5003-4A	15.00	20.00
5	HC-5003-5A	20.00	25.00
6	HC-5003-6A	25.00	30.00
7	HC-5003-7A	30.00	35.00
8	HC-5003-8A	35.00	40.00
9	HC-5003-9A	40.00	45.00
10	HC-5003-10A	45.00	50.00

			GENEAL TOLERANCE		制 图 DRAWING		<b>深圳市华灿天禄电子有限公司</b> ShenzhenhuacantianluELECTRONICS CO.,LTD			
			DIM	TOL	审 核 CHECK					
			X.X	±0.30	批 准 APPROVAL		产品名称 TITLE	5.00 直针 (白色)	版本 REV.	A
1			初版发行		比 例 SCALE		产品料号 PART NO.	HC-5003-NA	单 位 UNITS	mm
序号 No.	变更内容 MODIFY CONTENT	日期 MODIFY DATE	Angle	±3.0°	投 影 Projection		材 料 MATERIAL		页 次 SHEET	1/1