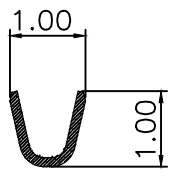
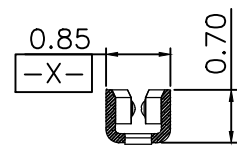


SECTION.A-A

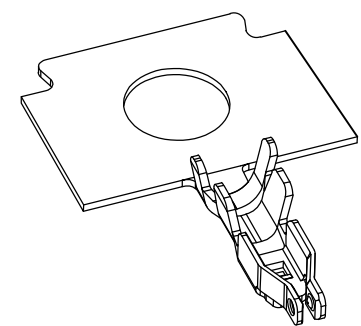


SECTION.B-B



SECTION.C-C

- SPECIFICATIONS**
1. Rated voltage: 50V DC/AC
 2. Rated current: 5A(28AWG), 1.0A(30AWG) AC,DC
 3. Withstand voltage: 500V AC/minute
 4. Working Temperature: -25°C~+85°C
 5. Contact resistance: 20mΩ Max
 6. Material Copper Alloy
 7. Finish Gold Flash over Nickel
 8. Applicable Wires: AWG#28~#30
Insulation O.D.: 0.75mm MAX



			GENERAL TOLERANCE	制图 DRAWING	深圳市华灿天禄电子有限公司 ShenzhenhuacantianluELECTRONICS CO., LTD			
			DIM TOL	审核 CHECK				
			X. X ±0.20	批准 APPROVAL	产品名称 TITLE	1.2 端子	版本 REV.	A
			X. XX ±0.15	比例 SCALE	产品料号 PART NO.	HC-1.2-T	单位 UNITS	mm
			X. XXX ±0.10	投影 Projection	材料 MATERIAL		页次 SHEET	1/1
1	初版发行		Angle ±2.0°					
序号 No.	变更内容 MODIFY CONTENT	日期 MODIFY DATE						