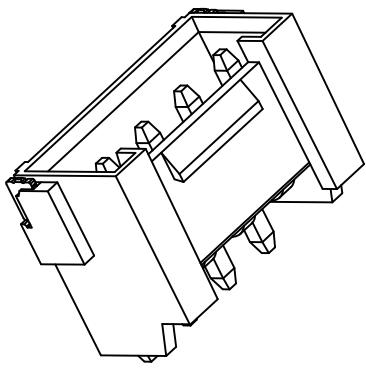


版次	变更摘要	日期	序号	品名	材质
0	新产品发行	2021/06/03	①	VH3. 96卧式WTB胶芯	LCP 本色
			②	VH3. 96卧式WTB端子	铜合金/表面镀锡
			③	VH3. 96卧式WTB焊片	铜合金/表面镀锡



技术指标:

1. 塑件表面应光洁、无毛边、无明显收缩、缺陷、裂纹等现象。
2. 温度范围: -25° C~85° C.
3. 额定电压: 250V, AC DC.
4. 额定电流: 7.0 A, AC DC.
4. 接触电阻: ≤30mΩ Min,
5. 绝缘电阻: ≥1000MΩ.
6. 耐压值: 1500V AC/minute.
7. 产品料号:

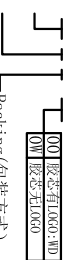
NO. OF CKT (产品PIN数)

Plating (电镀方式)

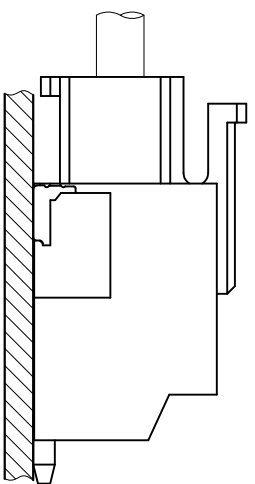
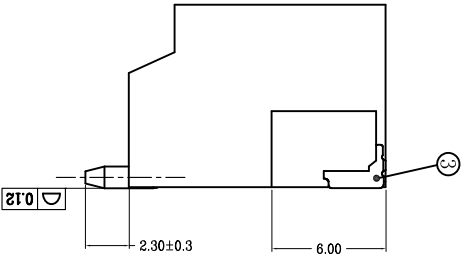
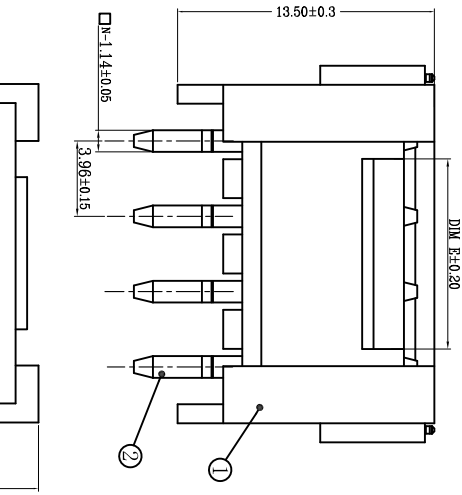
0: 端子全雾锡

1: 端子全金 (G/F OVERALL)

4: 端子全亮锡



Packing (包装方式)  
R: TAPE & REEL 卷装



Assembly Layout

CKT	A	B	C	D	E
2	3.96	8.68	10.61	11.88	3.88
3	7.92	12.64	14.57	15.84	7.84
4	11.88	16.60	18.53	19.80	
5	15.84	20.56	22.49	23.76	
6	19.80	24.52	26.45	27.72	
7	23.76	28.48	30.41	31.68	
8	27.72	32.44	34.37	35.64	
9	31.68	36.40	38.33	39.60	
10	35.64	40.36	42.29	43.56	10.00
11	39.60	44.32	46.25	47.52	
12	43.56	48.28	50.21	51.48	
13	47.52	52.24	54.17	55.44	
14	51.48	56.20	58.13	59.40	
15	55.44	60.16	62.09	63.36	
16	59.40	64.12	66.05	67.32	

深圳市虹成电子有限公司



一般公差 (TOLERANCE)  
X: ±.50 XX: ±.10  
Y: ±.20 Z: ±.05  
ANGLES ±1°

适用线路板 (厚度: 0.8mm~1.6mm)

品名 (TITLE)	VH3. 96卧式WTB业务图		制图 (DR)	ANLAN
料号 (DWG NO)	HCZZ0590-4		校对 (CHKD)	李绍宗
比例 (SCALE)	1:1	单位 (UNITS)	张数 (SHEET)	审核 (APPD)
		mm	1 Of 1	黄志明
			SIZE	REV
			A4	A