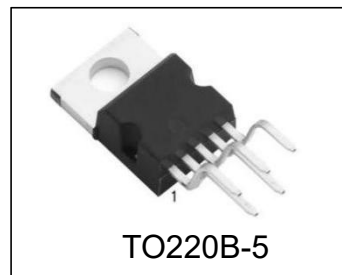


14W Hi-Fi 音频功率放大器

特点:

- 宽电源电压范围, 最大达 36V
- 单或双电源供电
- 对地短路保护
- 热关断



产品订购信息

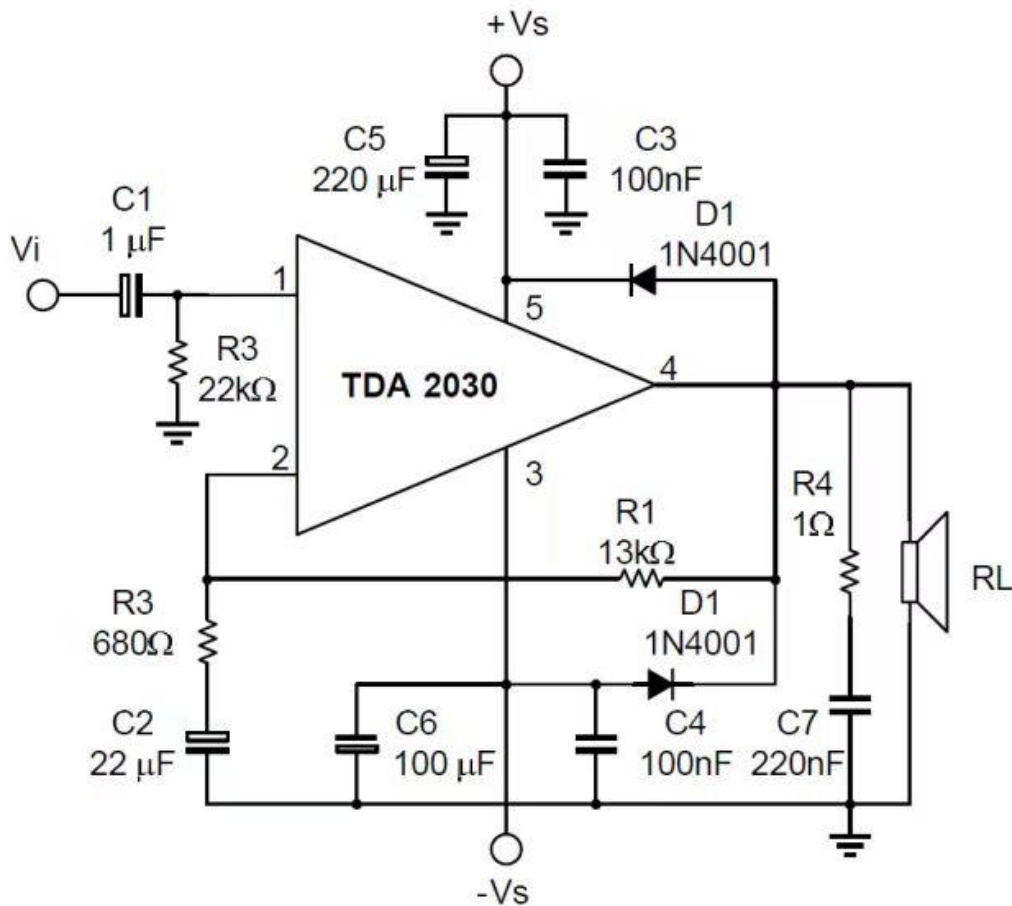
产品名称	封装	打印名称	包装	包装数量
TDA2030TB	TO220B-5	TDA2030	管装	1000 只/盒

概述

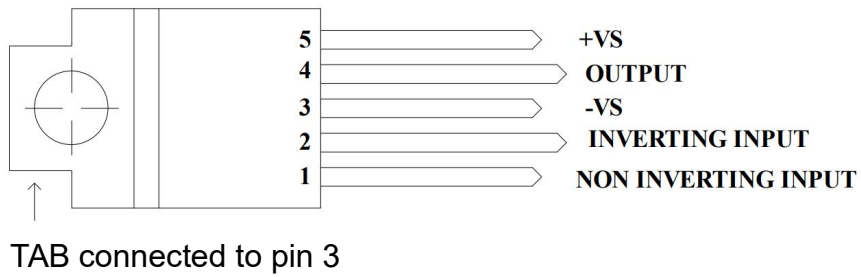
TDA2030 是一个 Pentawatt/TO220B-5 封装的单片集成电路，用在低频率的 AB 类放大器上。提供 14W（典型 $d=0.5\%$, $\pm 14\text{ V}/4\ \Omega$ ）的输出功率。在 $\pm 14\text{ V}$ 或 28 V 时， $R_L=4\ \Omega$ 能输出 14W， $8\ \Omega$ 时能输出 9W。

TDA2030 提供高的输出电流，并具有非常低的谐波和交越失真。此外，该器件还采用短路保护系统，包括一个用于自动限制散耗功率，以保持输出晶体管的工作点在正常安全范围。还包括一个传统的热关闭系统。

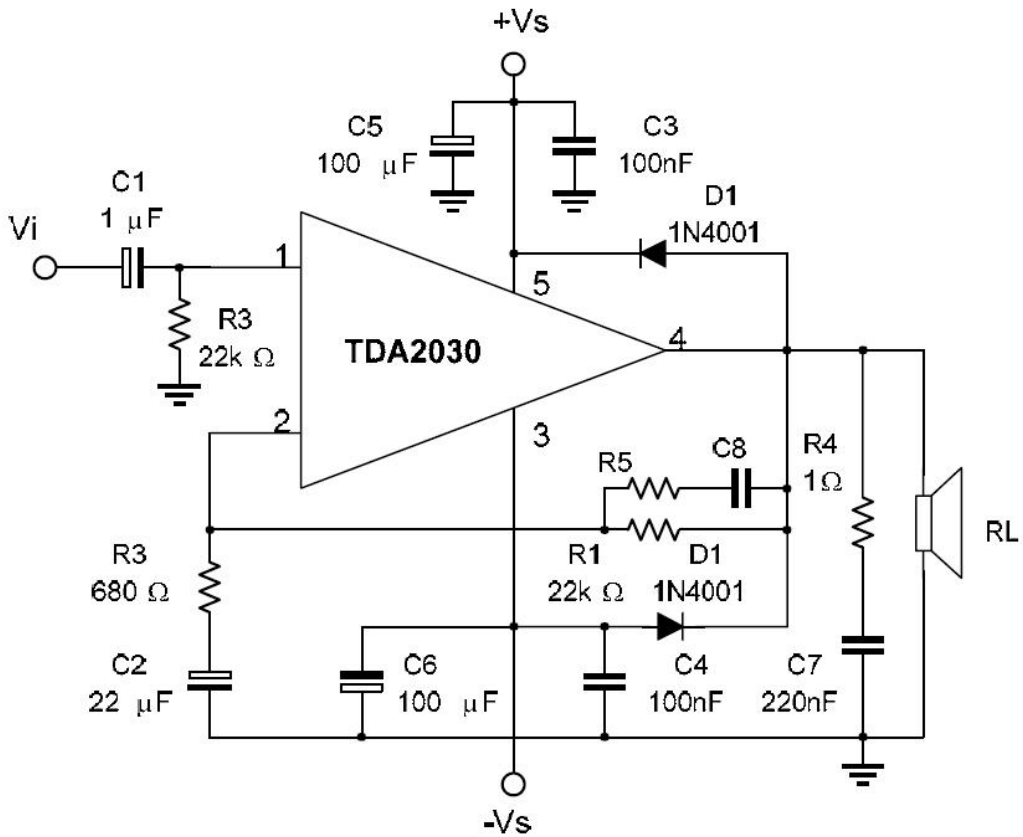
典型应用图：



引脚分布图



测试线路



极限参数

符号	参数	值	单位
Vs	供电电压	±18(36)	V
Vi	输入电压	Vs	V
Vi	差分输入电压	±15	V
Io	输出峰值电流 (内部限制)	3.5	A
Ptot	功耗 T = 90°C	20	W
Tstg,Tj	存储和结温	-40 to 125	°C

电特性

(参考测试线路, 除非另外说明, 否则 Vs=±14V, Tamb=25°C; 单电源供电, VS=28V)

符号	参数	测试条件	规范值			单位	
			最小	典型	最大		
Vs	电源电压		±6		±18	V	
			12		36	V	
Id	静态电流	Vs=±18V		40	60	mA	
Ib	输入偏置电流			0.2	2	uA	
Vos	输入失调电压			±2	±20	mV	
Ios	输入失调电流			±20	±200	nA	
Po	输出功率		d=0.5%, Gv=30dB, f=40 to 15KHz	RL=4Ω	12	14	W
			RL=8Ω	8	9		
		d=10%, Gv=30dB, f=1KHz	RL=8Ω		11		
d	失真度	Po = 0.1 to 12W RL = 4Ω Gv = 30 dB f= 40 to 15,000 Hz			0.2	0.5	%
		Po = 0.1 to 8W RL = 8Ω Gv = 30 dB f= 40 to 15,000 Hz				0.1	0.5
BW	功率带宽(-3dB)	Gv = 30 dB, P = 12W, R= 4Ω	10 to 140,000			HZ	
Ri	输入阻抗		0.5	5		MΩ	
Gv	电压增益 (开环)			90		dB	
Gv	电压增益 (闭环)	f=1KHz	29.5	30	30.5	dB	
eN	输入噪声电压	B = 22 Hz to 22 KHz		3	10	uV	
iN	输入噪声电流	B = 22 Hz to 22 KHz		80	200	pA	
SVR	电源电压抑制比	RL = 4Ω Gv = 30 dB Rg = 22 kΩ Vripple = 0.5 Veff fripple = 100 Hz	40	50		dB	
Id	漏电流	Po = 14W, RL = 4Ω		900		mA	
Tj	热保护结温			145		°C	

参数特性曲线

图 1 输出功率 VS 电源电压

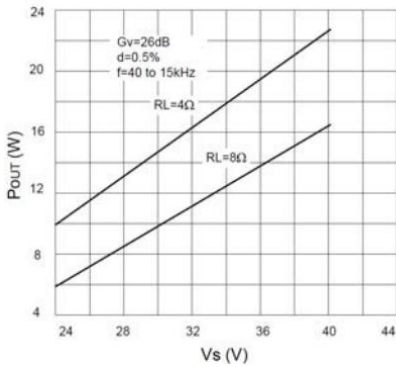


图 2 开环频率响应

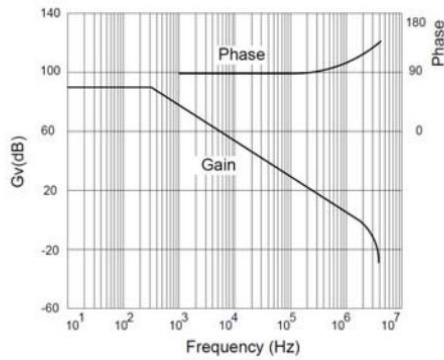


图 3 总谐波失真 VS 输出功率

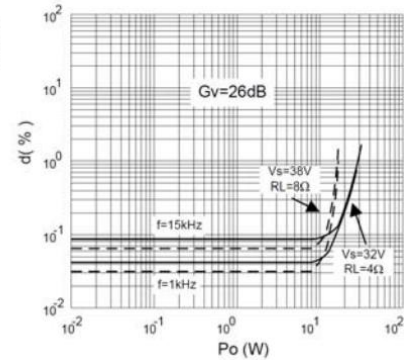


图 4 大信号频率响应

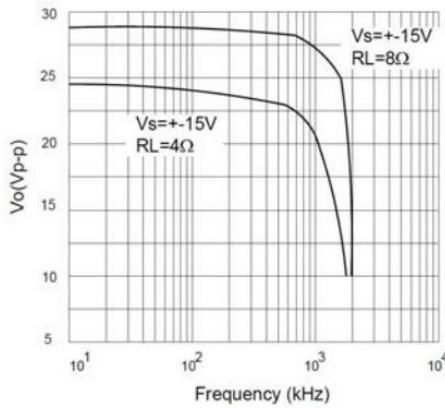
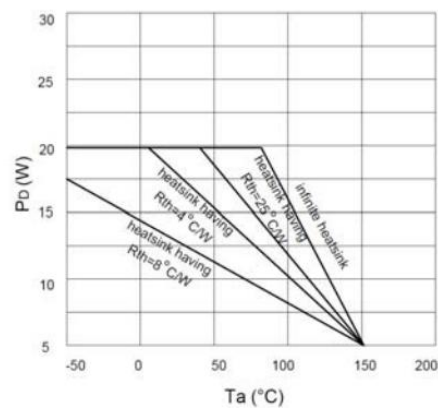


图 5 最大功率耗散 VS 温度



典型参数表现曲线

图 6 输出功率 VS 电源

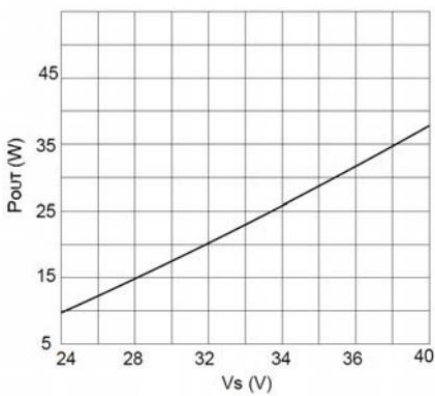


图 7 总谐波失真 VS 功率

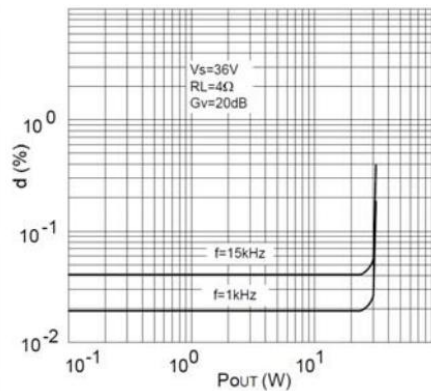
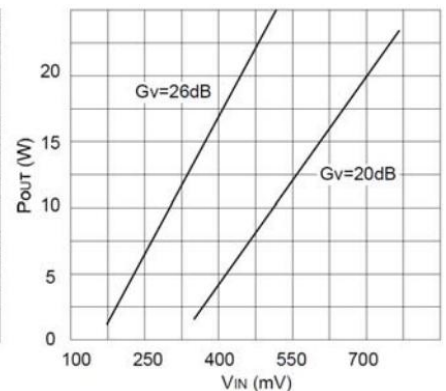
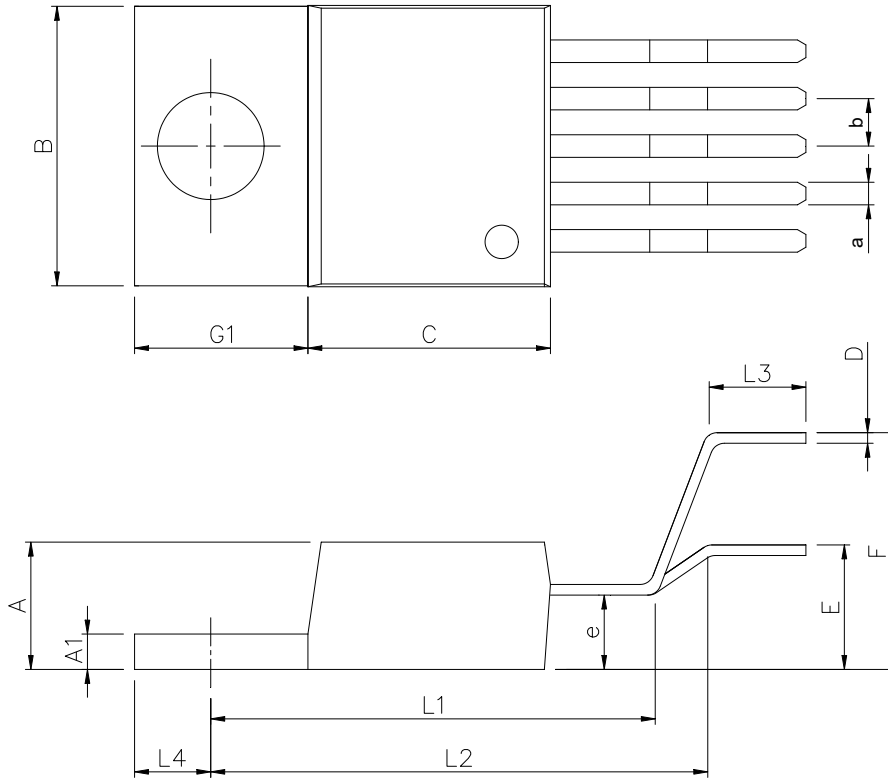


图 8 输出功率 VS 输入



封装外型尺寸

TO220B-5



Dimensions In Millimeters(TO220B-5)

Symbol:	A	A1	B	C	C1	D	E	F	L1	L2	L3	L4	a	b	e
Min:	4.45	1.22	10	8.45	6.10	0.32	4.24	8.24	8.24	2.29	3.20	3.78	0.76	1.70	2.67
Max:	4.62	1.32	10.4	8.95	6.60	0.42	4.70	8.70	8.70	2.79	4.20	3.98	1.02	BSC	TYP

修订历史

日期	修改内容	页码
2014-6-13	新修订	1-8
2023-7-5	文本重新格式化	1-8

重要声明：

华冠半导体保留未经通知更改所提供的产品和服务。客户在订货前应获取最新的相关信息，并核实这些信息是否最新且完整的。华冠半导体对篡改过的文件不承担任何责任或义务。

客户在使用华冠半导体产品进行系统设计和整机制造时有责任遵守安全标准并采取安全措施。您将自行承担以下全部责任：针对您的应用选择合适的华冠半导体产品；设计、验证并测试您的应用；确保您的应用满足相应标准以及任何其他安全、安保或其他要求。以避免潜在风险可能导致人身伤害或财产损失情况的发生。

华冠半导体产品未获得生命支持、军事、航空航天等领域应用之许可，华冠半导体将不承担产品在这些领域应用造成的后果。因使用方超出该产品适用领域使用所产生的一切问题和责任、损失由使用方自行承担，与华冠半导体无关，使用方不得以本协议条款向华冠半导体主张任何赔偿责任。

华冠半导体所生产半导体产品的性能提供技术和可靠性数据（包括数据表）、设计资源（包括参考设计）、应用或其他设计建议、网络工具、安全信息和其他资源，不保证没有瑕疵且不做任何明示或暗示的担保，测试和其他质量控制技术的使用只限于华冠半导体的质量保证范围内。每个器件并非所有参数均需要检测。

华冠半导体的文档资料，授权您仅可将这些资源用于研发本资料所述的产品的应用。您无权使用任何其他华冠半导体知识产权或任何第三方知识产权。严禁对这些资源进行其他复制或展示，您应全额赔偿因在这些资源的使用中对华冠半导体及其代理造成的任何索赔、损害、成本、损失和债务，华冠半导体对此概不负责。