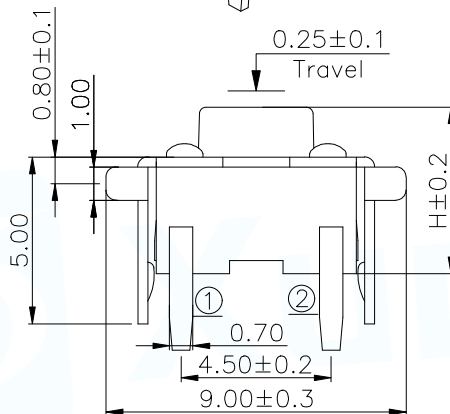
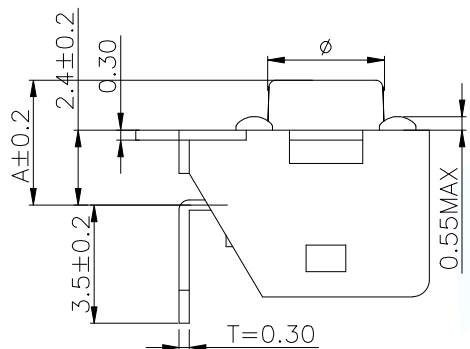
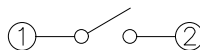


TS-1002U-□□□□

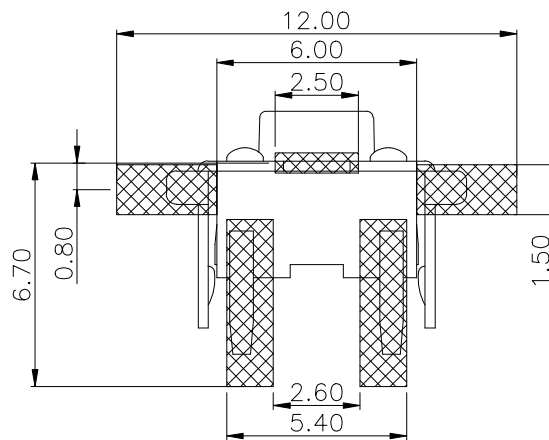
高度: 043:4.3H 045:4.5H 050:5.0H 055:5.5H 060:6.0H 065:6.5H 070:7.0H 075:7.5H 080:8.0H 085:8.5H
 力度: 16:160g 26:260g



∅(mm)	H(mm)
3.5	4.3
3.5	4.5
3.5	5.0
3.5	5.5
3.5	6.0
3.3	6.5
3.4	7.0
3.3	7.5
3.3	8.0
3.3	8.5



电路图
CIRCUIT DIAGRAM



PCB.焊接图
PCB.WELDING DRAWING

技术参数

1. 额定电流: 50mA 12VDC
2. 接触电阻: 100mΩ
3. 按力: 260±50gf
4. 行程: 0.25±0.1mm
5. 绝缘电阻: 100MΩ
6. 抗电强度: 100v 50Hz 1Min
7. 寿命: 100,000次

MANUFACTURE DWG			东莞市讯普电子科技有限公司 DongGuan XunPu Electronics Co.,Ltd	
UNLESS OTHERWISE SPECIFIED TOLERANCES			TITLE: TACT SWITCH	
DECIMALS:	ANGLES:	PAR	TS-1002U-XXX	
0.5~2±0.10	±0.5°	DWN		
2~5±0.25		CHKD		
5~10±0.30		APVD		
CUSTOMER COPY		SCALE1:1	UNIT:MM	⊗
		SIZE:A4	SHEET:1F1	REV:A