

150mA, 30V 超低功耗 LDO

Check for Samples: [LGS2709](#)

特性

- 超低静态电流: 1 μ A
- 具有反向电流保护功能
- 低关断电流: 150nA
- 输入电压范围: 2.7V~30V
- 最大支持 200mA 输出峰值电流
- 高压差下输出电压精度: 2%
- 输出电压可调范围: 1.2V 至 6.5V
- 具有热关机和过流保护功能
- 提供 SOT-23-5 封装

应用

- 烟感和温度报警器
- 恒温器模块
- 运动检测器
- 无线电动设备
- 电表、水表

典型应用框图

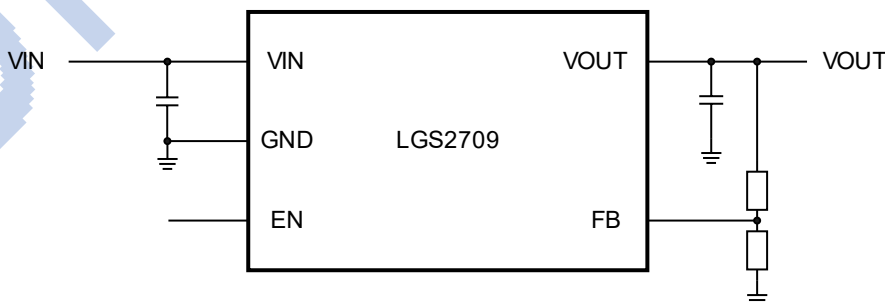


图 2 典型应用拓扑

描述

LGS2709 线性稳压器是专为功率敏感应用设计的超低静态电流器件。内置精密的带隙基准和误差放大器使 LGS2709 可以在输入输出最大压差的情况下全温度范围内输出电压精度控制在 2% 以内。仅 1 μ A 的静态电流使 LGS2709 成为低静态功耗系统中电池供电的理想解决方案。并且 LGS2709 提供热关断、限流保护和反向电流保护功能。可通过拉低 EN 引脚来进入关机模式，该模式下的关机电流只有 150nA。

该芯片提供 SOT-23-5 封装。

封装与引脚排列

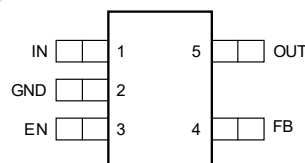


图 1 PACKAGE REFERENCE TOP VIEW

引脚功能

表 1 引脚功能描述

引脚编号	引脚名称	I/O ⁽¹⁾	说明
1	VIN	I	电源输入引脚。
2	GND	G	功率地引脚。
3	EN	I	使能引脚。置高，使能输出；置低，使设备进入低电流关机状态。
4	FB	O	反馈输入引脚。通过外部电阻分压，将输出端的电压波动反馈回 IC，同时通过电阻分压比设置输出电压值。
5	VOUT	O	稳压输出电压引脚。该引脚应连接一个小封装 2.2 μ F 或更大容值的陶瓷电容到功率地，以确保工作的稳定性。

(1) I=Input, O=Output, G=Ground

绝对最大值⁽¹⁾

表 2 温度范围：-40°C—+150°C（除非另有说明）

参数	最小值	最大值	单位
VIN、EN 至 GND 电压	-0.3	32	V
VOUT 至 GND 电压	-0.3	7	
FB 至 GND 电压	-0.3	7	
储存温度 (Storage temperature) T_{stg}	-65	+150	°C
结温 (Junction Temperature) T_J	-40	+150	

(1) 如果器件工作条件超过上述“绝对最大值”，可能引起器件永久性损坏。这仅是极限参数，不建议器件在极限值或超过极限值的条件下工作，器件长时间工作在极限条件下可能会影响其可靠性。

(2) 除非另有说明，上述电压值均以 GND 为参考。

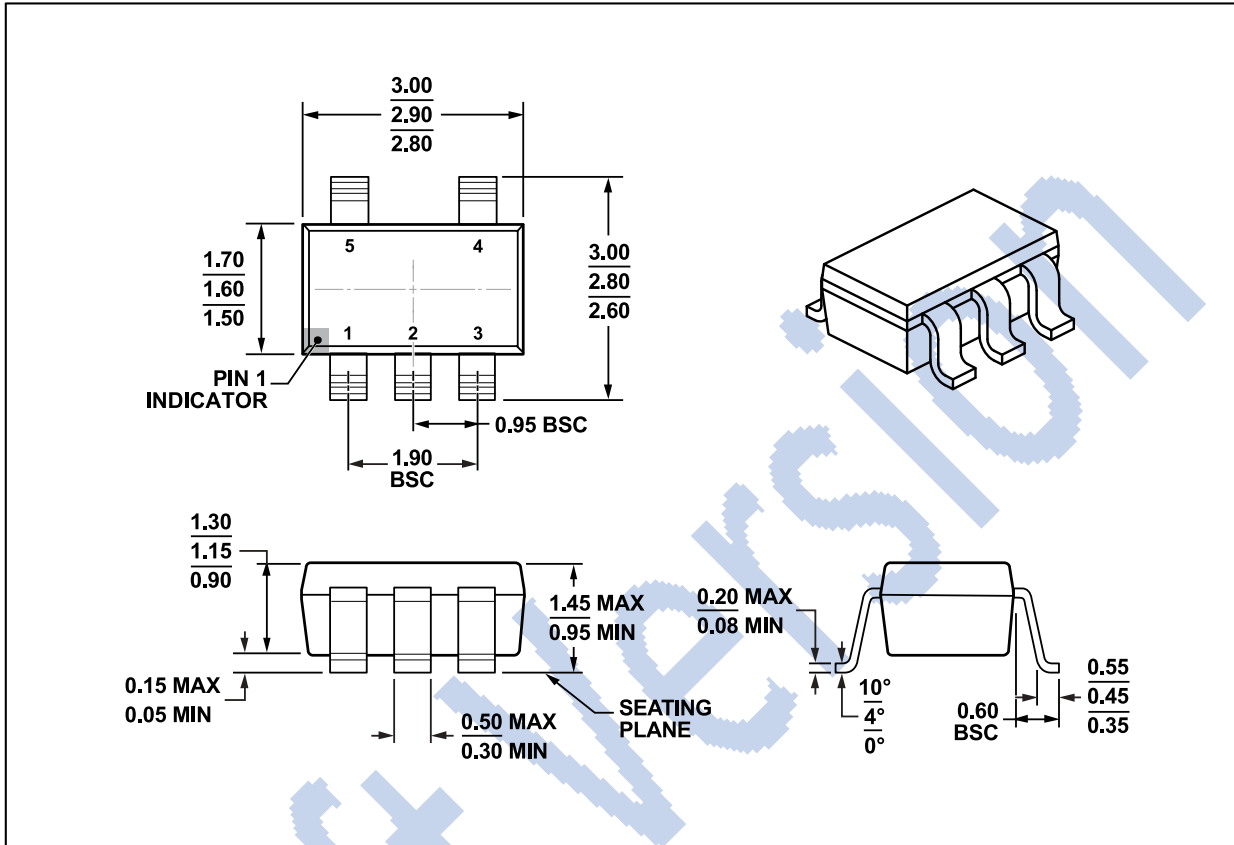
推荐工作条件

表 3 推荐工作条件

		最小值	最大值	单位
输入电压	VIN 至 GND 电压	2.7	30	V
	EN 至 GND 电压	0	30	
输出电压	V _{OUT}	1.2	6.5	
结温	T_J	-40	+150	°C

封装外形描述


1.45mm 高度 5 引脚 SOT-23 塑封 SOIC



注:

- (1) 所有的数据单位都是毫米，括号内的任何尺寸仅供参考。尺寸和公差符合 ASME Y14.5M.
- (2) 本图如有更改，恕不另行通知。
- (3) 此尺寸不包括塑模毛边，突起，或水口毛刺。塑模每侧的毛边或突起不超过 0.15 毫米。
- (4) 此尺寸不包括塑模毛边，塑模每侧的毛边或突起不超过 0.25 毫米。

免责声明

 和 Legend-si 是 棱晶半导体有限公司 的商标，Legend-si 拥有 多项专利、商标、商业机密和其他知识产权。Legend-si 对公司产品提供 可靠性数据（包括数据表）、设计资源（包括参考设计）、应用或其他设计建议、技术支持和其他资源，但不就 本司任何产品用于任何特定目的做出担保。Legend-si 不承担任何因产品的使用产生的责任，包括使用方须遵守的法律法规和安全使用标准。

对于在规格书中提到的产品参数，在不同的应用条件下实际性能可能会产生变化。任何参数的配置和使用必须经由客户的技术支持进行验证，对本文档所涉及的内容进行变更，恕不另行通知。Legend-si 对您的使用授权仅限于产品的应用，除此之外不得复制或展示所述资源，Legend-si 也不提供任何人或第三方机构的知识产权授权许可。如因使用所述资源而产生任何索赔、赔偿、成本、债务及任何损失，Legend-si 对此概不负责，并且您须赔偿由此对 Legend-si 造成的损害。

Legend-si 所提供产品均受 Legend-si 的销售条款以及 www.Legend-si.com 上或随附 Legend-si 产品提供的其他可适用条款的约束。Legend-si 提供所述资源并不扩展或以其他方式更改 Legend-si 针对 Legend-si 产品所发布的可适用的担保范围或担保免责声明。

Legend-si 反对并拒绝您可能提出的任何其他或不同的条款。

邮寄地址：江苏省南京市浦口区江淼路 88 号腾飞大厦 C 座 1403 室 电话：025-58196091

Copyright © 2023-present 棱晶半导体（南京）有限公司