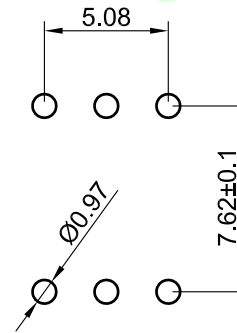
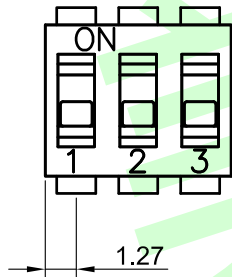
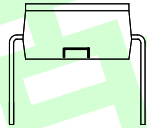


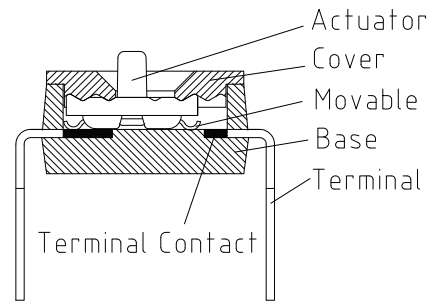
DSIC-C-XX - X

PIN數選項(N) Packing :  
R: Reel  
T: Tube

平推柄 Hhort handle



Poles(N)	A (mm)
01	2.54
02	5.08
03	7.62
04	10.16
05	12.70
06	15.24
07	17.78
08	20.32
09	22.86
10	25.40
12	30.48



规格 :

电气寿命 :  
无切换 : 100mA@50VDC  
切换 : 25mA@24VDC  
绝缘电阻 : 100M @250VDC  
接触电阻 : 50M max  
操作力度 : 500gf max  
使用温度 : -30 to 85 (no ice)

材料 :

开关盖 : PPS UL 94-V0  
开关体 : PPS UL 94-V0  
操作杆 : PA46 UL 94-V0  
弹片 : 镀金铍铜  
端子 : 镀金黄铜

Dongguan Usakro Electronic Technology Co., Ltd.

design	date	name	DSIC-C-03
Review	date		
Approved	date	name	
Drawing number:			
modify	Review	Approved	Tolerance not specified
Proportion	1:1	unit	mm
gape number			A4